



# Antriebssystem für Garagentore

## Comfort 360, 370, 380



# Inhaltsverzeichnis

<b>1.</b>	<b>Allgemeine Sicherheitshinweise</b> .....	<b>3</b>
1.1	Bestimmungsgemäße Verwendung. ....	3
1.2	Zielgruppe .....	3
1.3	Gewährleistung .....	3
<b>2.</b>	<b>Produktübersicht</b> .....	<b>3</b>
<b>3.</b>	<b>Montage</b> .....	<b>4</b>
3.1	Montagevorbereitung .....	4
3.2	Antriebsmontage .....	5
3.3	Steuerungsanschlüsse .....	8
3.4	Montageabschluss .....	9
<b>4.</b>	<b>Inbetriebnahme</b> .....	<b>10</b>
4.1	Übersicht Steuerung .....	10
4.2	Statusanzeige .....	11
4.3	Schnellprogrammierung .....	11
4.4	Funktionsprüfung .....	12
4.5	Spezialprogrammierung .....	13
<b>5.</b>	<b>Bedienung</b> .....	<b>18</b>
5.1	Handsender .....	18
5.2	Entriegelung .....	19
<b>6.</b>	<b>Wartung</b> .....	<b>20</b>
<b>7.</b>	<b>Demontage</b> .....	<b>20</b>
<b>8.</b>	<b>Entsorgung</b> .....	<b>20</b>
<b>9.</b>	<b>Störungsbehebung</b> .....	<b>20</b>
<b>10.</b>	<b>Anhang</b> .....	<b>22</b>
10.1	Technische Daten .....	22
10.2	Einbauerklärung .....	22
10.3	EG-Konformitätserklärung .....	23

## **GEFAHR!**

### **WICHTIGE SICHERHEITSANWEISUNGEN:**

ACHTUNG – FÜR DIE SICHERHEIT VON PERSONEN IST ES LEBENSWICHTIG, ALLE ANWEISUNGEN ZU BEFOLGEN. DIESE ANWEISUNGEN AUFBEWAHREN.

### **WICHTIGE ANWEISUNGEN FÜR SICHERE MONTAGE:**

ACHTUNG – FALSCHES MONTAGEN KANN ZU ERNSTHAFTEN VERLETZUNGEN FÜHREN – ALLE MONTAGEANWEISUNGEN BEFOLGEN.

# Zu diesem Dokument

- Originalanleitung
- Teil des Produkts.
- Unbedingt zu lesen und aufzubewahren.
- Urheberrechtlich geschützt.
- Nachdruck, auch auszugsweise, nur mit unserer Genehmigung.
- Änderungen, die dem technischen Fortschritt dienen, vorbehalten.
- Alle Maßangaben in Millimeter.
- Darstellungen sind nicht maßstabsgetreu.

## Symbolerklärung

### **GEFAHR!**

Sicherheitshinweis auf eine Gefahr, die unmittelbar zu Tod oder zu schweren Verletzungen führt.

### **WARNUNG!**

Sicherheitshinweis auf eine Gefahr, die zu Tod oder zu schweren Verletzungen führen kann.

### **VORSICHT!**

Sicherheitshinweis auf eine Gefahr, die zu leichten bis mittelschweren Verletzungen führen kann.

### **HINWEIS**

Sicherheitshinweis auf eine Gefahr, die zu Beschädigungen oder zur Zerstörung des Produkts führen kann.

### **KONTROLLE**

Hinweis auf eine durchzuführende Kontrolle.

### **VERWEIS**

Verweis auf separate Dokumente die zu beachten sind.

- Handlungsaufforderung
- Liste, Aufzählung
- Verweis auf andere Stellen in diesem Dokument

 Werkseinstellung

# 1. Allgemeine Sicherheitshinweise

## ⚠ GEFAHR!

### Lebensgefahr durch Nichtbeachtung der Dokumentation!

- Beachten Sie alle Sicherheitshinweise in diesem Dokument.

## 1.1 Bestimmungsgemäße Verwendung

- Das Antriebssystem ist ausschließlich für das Öffnen und Schließen folgender Tore bestimmt:
  - Sektionaltore
  - ausschwingende Schwingtore
- Der Betrieb ist nur in trockenen Räumen zulässig.
- Die maximale Zug- und Druckkraft muss beachtet werden.
- Personen oder Gegenstände dürfen niemals mit Hilfe des Garagentores angehoben werden.

## 1.2 Zielgruppe

- Montage, Anschluss und Inbetriebnahme:  
qualifiziertes, geschultes Fachpersonal.
- Bedienung, Prüfung und Wartung:  
Betreiber der Toranlage.

Anforderungen an qualifiziertes und geschultes Fachpersonal:

- Kenntnis der allgemeinen und speziellen Sicherheits- und Unfallverhütungsvorschriften.
- Kenntnis der einschlägigen elektrotechnischen Vorschriften.
- Ausbildung in Gebrauch und Pflege angemessener Sicherheitsausrüstung.
- Ausreichende Unterweisung und Beaufsichtigung durch Elektrofachkräfte.
- Fähigkeit, Gefahren zu erkennen, die durch Elektrizität verursacht werden können.
- Kenntnis in der Anwendung folgender Normen
  - EN 12635 („Tore - Einbau und Nutzung“),
  - EN 12453 („Tore - Nutzungssicherheit kraftbetätigter Tore – Anforderungen“),
  - EN 12445 („Tore - Nutzungssicherheit kraftbetätigter Tore – Prüfverfahren“).

Anforderungen an Betreiber der Toranlage:

- Kenntnis und Aufbewahrung der Betriebsanleitung.
- Kenntnis der allgemeinen Sicherheits- und Unfallverhütungsvorschriften.

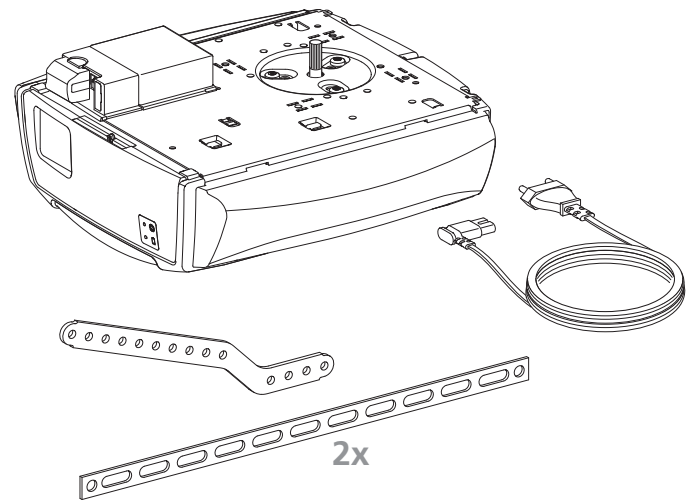
## 1.3 Gewährleistung

- Für eine Gewährleistung in Bezug auf Funktion und Sicherheit müssen die Hinweise in dieser Anleitung beachtet werden. Bei Missachtung der Sicherheitshinweise können Körperverletzungen und Sachschäden auftreten. Für Schäden, die durch Nichtbeachtung der Hinweise eintreten, haftet der Hersteller nicht.

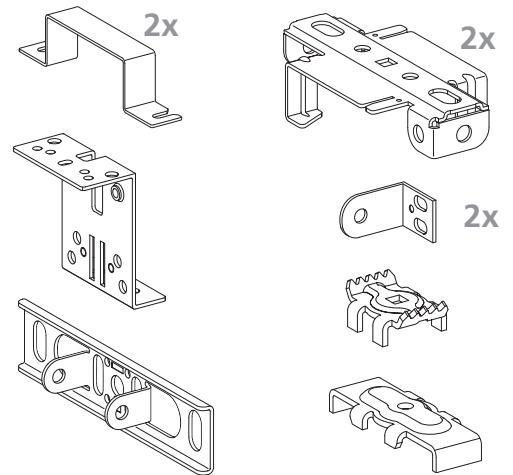
- Das Produkt wird gemäß den in der Hersteller- und Konformitätserklärung aufgeführten Richtlinien und Normen gefertigt. Das Produkt hat das Werk in sicherheitstechnisch einwandfreiem Zustand verlassen.
- Von der Gewährleistung ausgeschlossen sind Batterien, Sicherungen und Glühlampen.

# 2. Produktübersicht

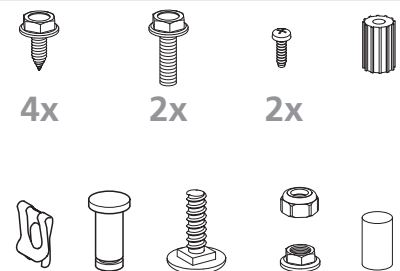
2 / 1



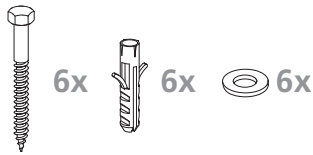
2 / 2



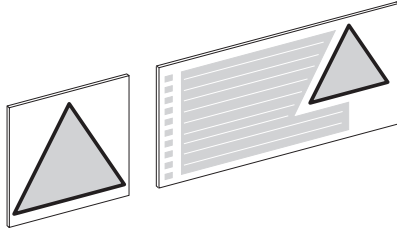
2 / 3



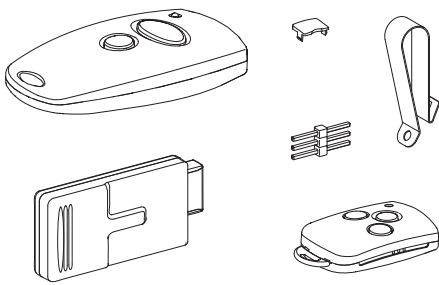
2 / 4



2 / 5



2 / 6



Länderspezifische Abweichungen möglich.

## 3. Montage

### **GEFAHR!**

#### **Lebensgefahr durch Stromschlag!**

- Vor Verkabelungsarbeiten trennen Sie das Antriebssystem unbedingt von der Stromversorgung. Stellen Sie sicher, dass während der Verkabelungsarbeiten die Stromversorgung unterbrochen bleibt.
- Beachten Sie die örtlichen Schutzbestimmungen.
- Verlegen Sie die Netz- und Steuerleitungen unbedingt getrennt. Die Steuerspannung beträgt 24 V DC.

### **HINWEIS**

#### **Sachschaden durch unsachgemäße Montage des Antriebs!**

Um Montagefehler und Schäden an Tor und Antriebssystem zu vermeiden, ist unbedingt nach den folgenden Montageanweisungen vorzugehen.

- Stellen Sie sicher, dass sich das Tor mechanisch in einem guten Zustand befindet:
  - Das Tor bleibt in jeder Position stehen.
  - Das Tor lässt sich leicht bewegen.
  - Das Tor öffnet und schließt korrekt.
- Montieren Sie das Antriebssystem nur bei geschlossenem Tor.
- Montieren Sie alle Impulsgeber und Steuerungseinrichtungen (z. B. Funkcodetaster) in Sichtweite des Tores und in sicherer Entfernung zu beweglichen Teilen des Tores. Eine Mindestmontagehöhe von 1,5 Metern muss eingehalten werden.
- Benutzen Sie nur Befestigungsmaterial, das für den jeweiligen Bauuntergrund geeignet ist.

### 3.1 Montagevorbereitung

Vor Beginn der Montage müssen unbedingt die folgenden Arbeiten durchgeführt werden.

#### **Lieferumfang**

- Prüfen Sie, ob der Lieferumfang vollständig ist.
- Prüfen Sie, ob benötigte Zubehörteile für Ihre Montagesituation vorhanden sind (z. B. Antriebsschiene).

#### **Garage**

- Prüfen Sie, ob Ihre Garage einen geeigneten Stromanschluss und eine Netztrenneinrichtung besitzt.

#### **Toranlage**

- Entfernen Sie alle nicht benötigten Bauteile vom Tor (z. B. Seile, Ketten, Winkel etc.).
- Setzen Sie alle Einrichtungen außer Betrieb, die nach der Montage des Antriebssystems nicht benötigt werden.

Bei Garagen ohne zweiten Eingang:

- Statten Sie das Garagentor mit einer Notentriegelung aus, um im Falle einer Störung die Garage betreten zu können.

Wenn ein Entriegelungsset verwendet wird:

- Überprüfen Sie die korrekte Funktion der Torverschlüsse. Die Torverschlüsse dürfen auf keinen Fall außer Funktion gesetzt werden.

Wenn kein Entriegelungsset verwendet wird:

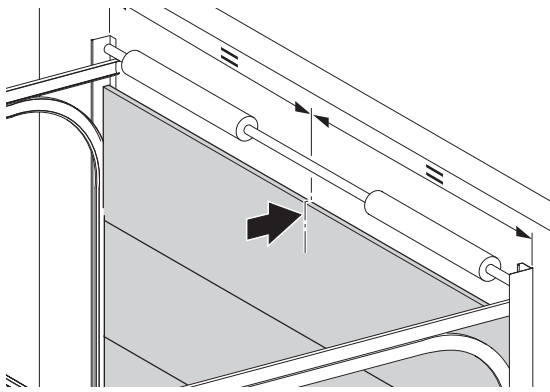
- Bauen Sie die Torverschlüsse ab oder setzen Sie die Torverschlüsse außer Funktion.

### **VERWEIS**

Bei Einsatz und Montage von Zubehör ist die jeweilige zugehörige Dokumentation zu beachten.

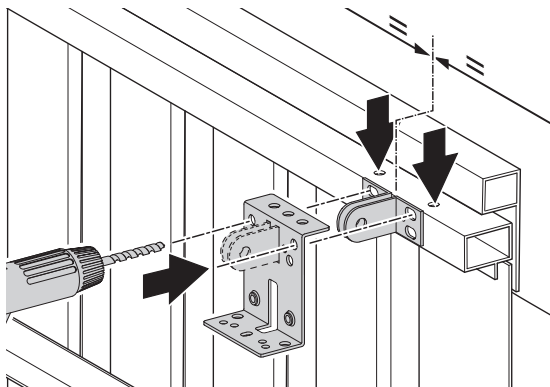
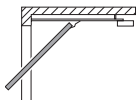
## 3.2 Antriebsmontage

3.2 / 1



3.2 / 2

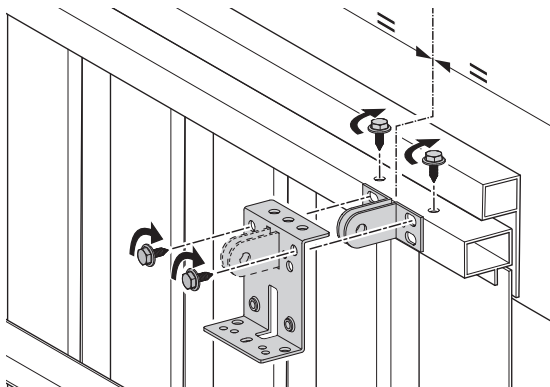
A



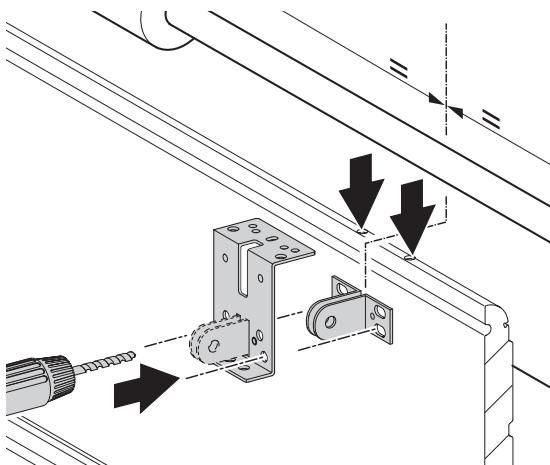
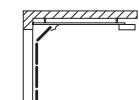
ø 5 – 5,5



4x



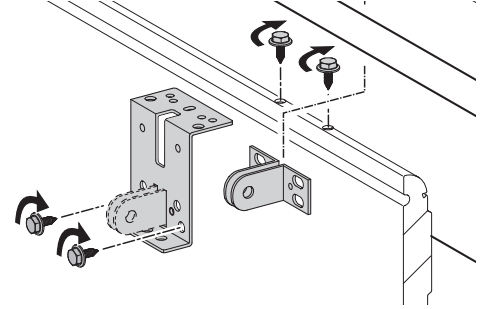
B



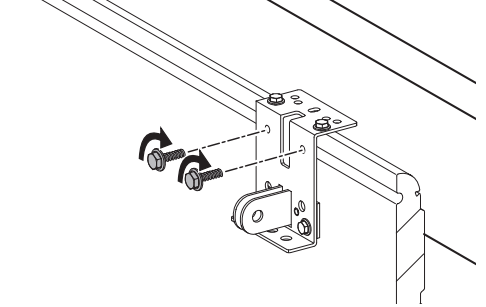
ø 5 – 5,5



4x



2x



### HINWEIS

#### Mögliche Beschädigung des Motor-Aggregats!

Es darf keine Gewalt angewendet werden, da sonst die Verzahnung beschädigt werden kann!

- Montieren Sie die Antriebsschiene vorsichtig auf das Motor-Aggregat.

3.2 / 3

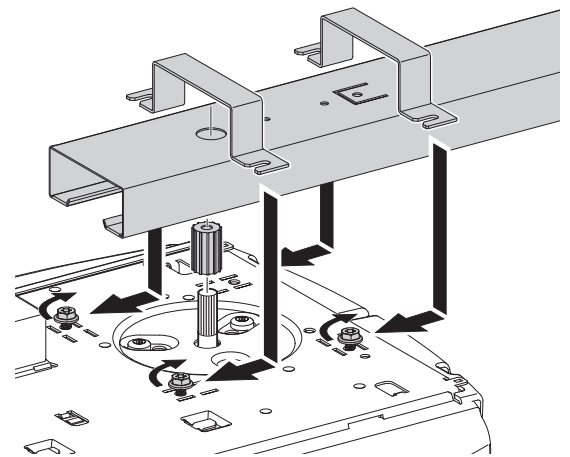
A



4x



4x



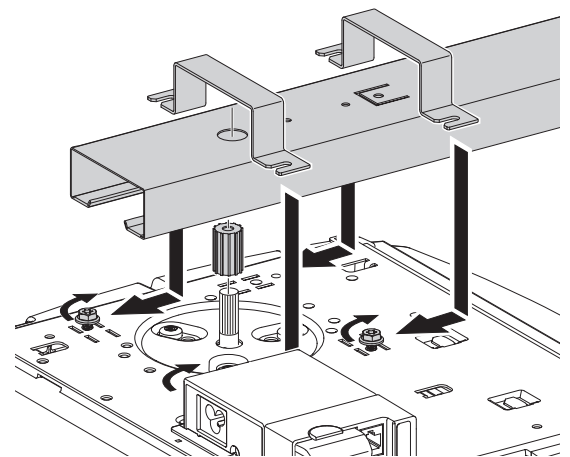
B



4x



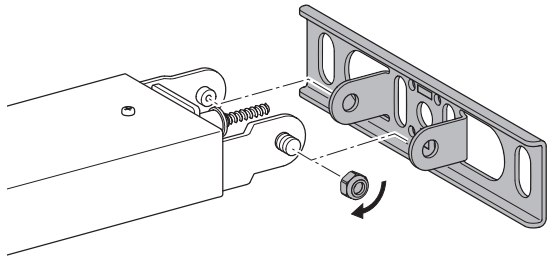
4x



3.2 / 4



1x



**! WARNUNG!**

**Schwere Verletzungen möglich durch herabfallende Teile!**

- Sichern Sie das Antriebssystem bis zur Befestigung gegen Herabstürzen.

**HINWEIS**

**Mögliche Beschädigung des Torblatts!**

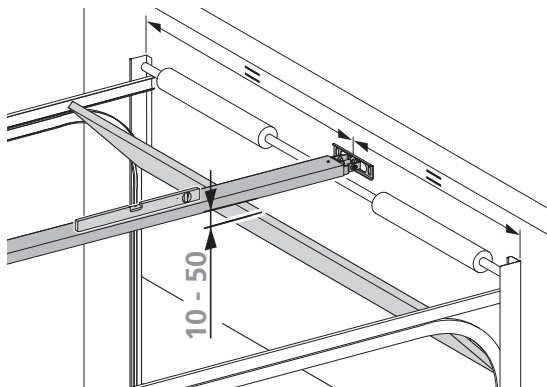
Die Torblattoberkante muss am höchsten Punkt der Öffnungsbahn 10 - 50 mm unterhalb der waagerechten Antriebsschienenunterkante liegen.

- Montieren Sie das Sturzanschlussblech für die Antriebsschiene mittig über das Torblatt.

3.2 / 5



ø 10



3.2 / 6



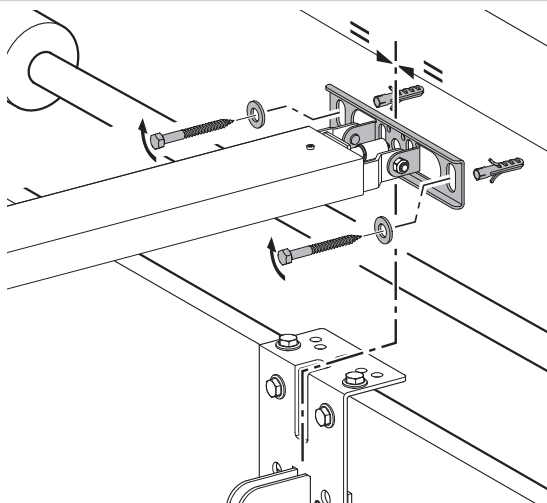
2x



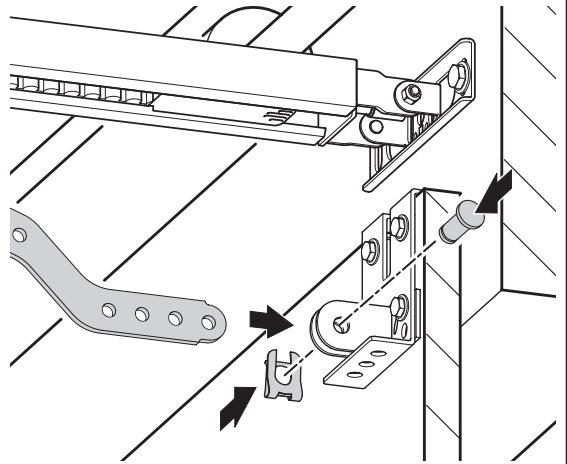
2x



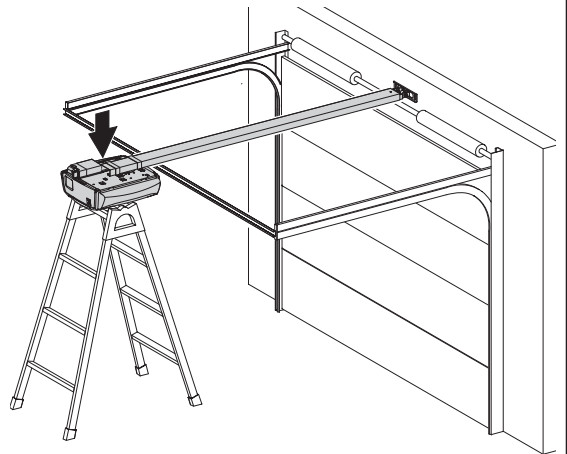
2x



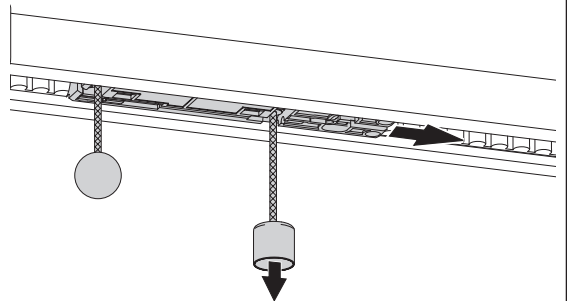
3.2 / 7



3.2 / 8



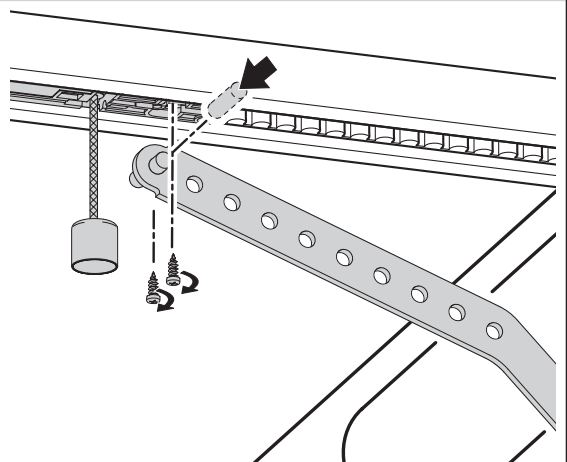
3.2 / 9



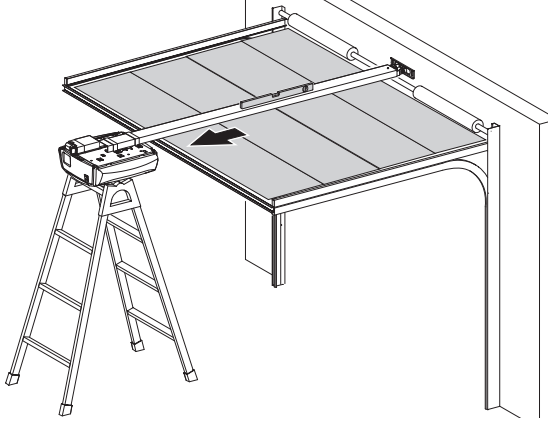
3.2 / 10



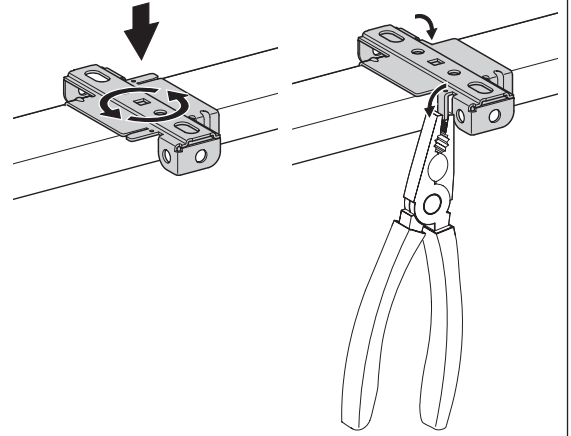
2x



3.2 / 11



3.2 / 15



3.2 / 12

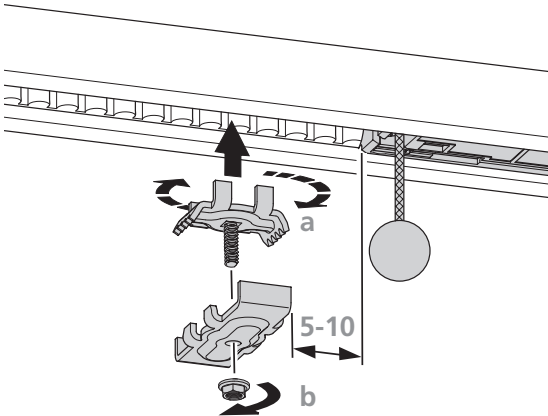


1x



1x

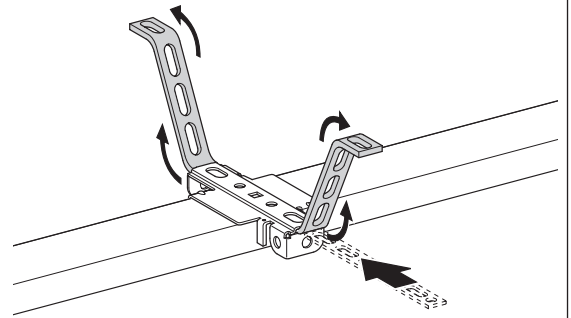
a = 90°  
b = 9 Nm



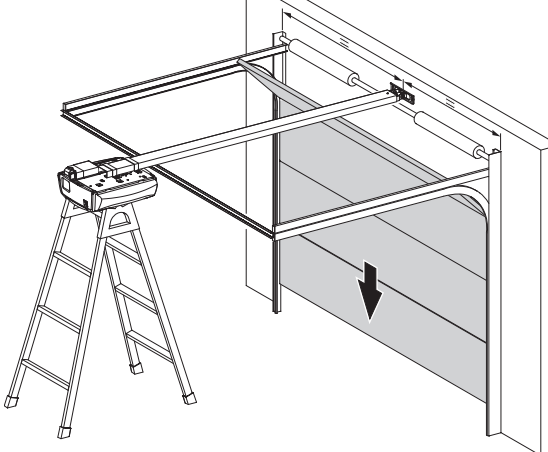
3.2 / 16



ø 10



3.2 / 13



3.2 / 17



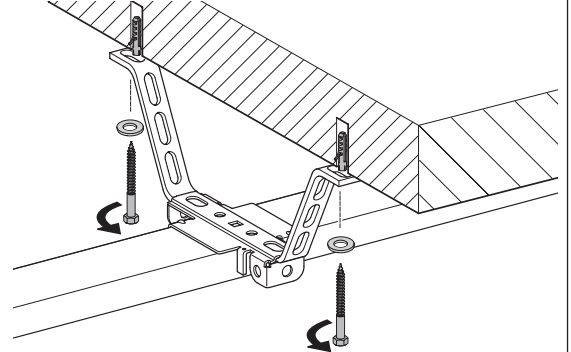
2x



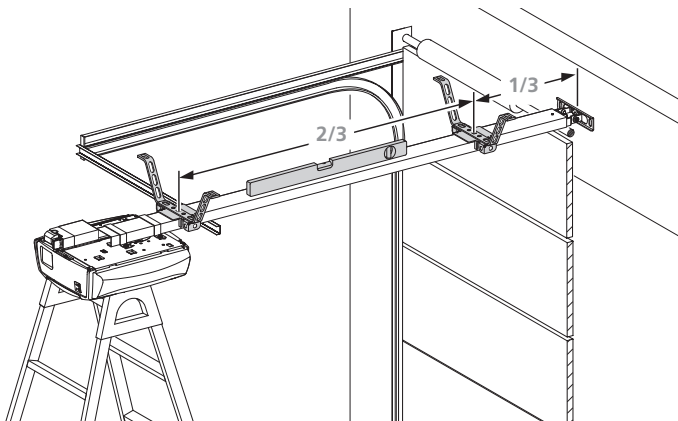
2x



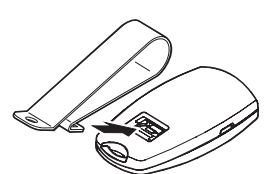
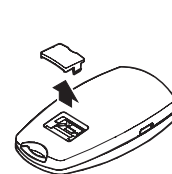
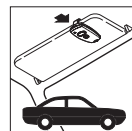
2x



3.2 / 14



3.2 / 18



### 3.3 Steuerungsanschlüsse

#### **⚠ GEFAHR!**

##### **Lebensgefahr durch Stromschlag!**

- Vor Verkabelungsarbeiten trennen Sie das Antriebssystem unbedingt von der Stromversorgung. Stellen Sie sicher, dass während der Verkabelungsarbeiten die Stromversorgung unterbrochen bleibt.

#### **👉 HINWEIS**

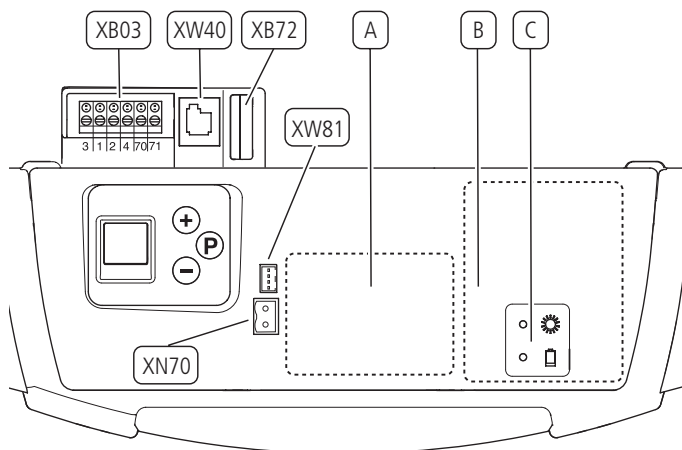
##### **Gefahr von Sachschaden durch unsachgemäße Montage des Antriebs!**

Fremdspannung an dem Anschluss XB03 führt zur Zerstörung der gesamten Elektronik.

- Schließen Sie an die Klemmen 1, 2 und 4 (XB03) nur potentialfreie Kontakte an.

### 3.3.1 Übersicht der Steuerungsanschlüsse

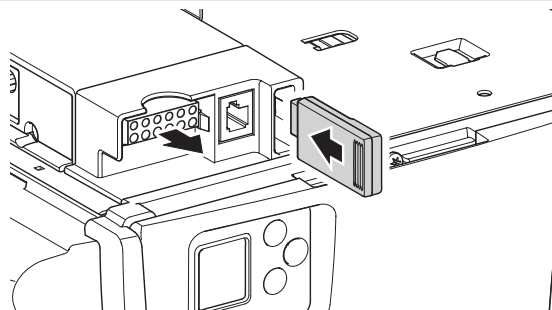
#### 3.3.1 / 1



A	Erweiterungsgehäuse GDO
B	Einschub für Battery Backup
C	Anzeige Battery Backup
XB03	Anschluss <ul style="list-style-type: none"> <li>– externer Bedienelemente</li> <li>– Lichtschranke</li> <li>→ „Ebene 5, Menü 1 - Programmierbarer Impulseingang (Klemme 1/2)“</li> <li>→ „3.3.3 Anschluss XB03“</li> </ul>
XB72	Anschluss Modulantenne <ul style="list-style-type: none"> <li>→ „3.3.2 Anschluss XB72“</li> </ul>
XN70	Anschluss Battery Backup <ul style="list-style-type: none"> <li>→ „3.3.4 Anschluss XN70 und XW81“</li> </ul>
XW40	Anschluss MS-BUS für Erweiterungsmodule
XW81	Anschluss Erweiterung Eingänge / Ausgänge <ul style="list-style-type: none"> <li>→ „3.3.4 Anschluss XN70 und XW81“</li> </ul>

### 3.3.2 Anschluss XB72

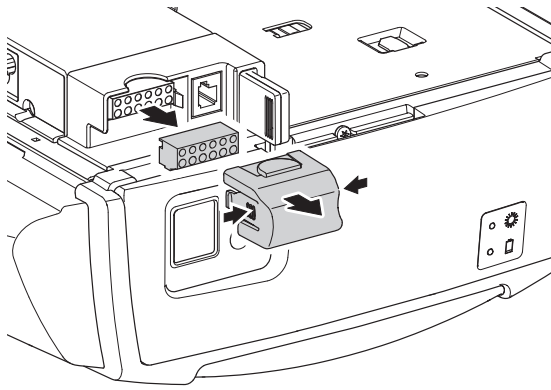
#### 3.3.2 / 1





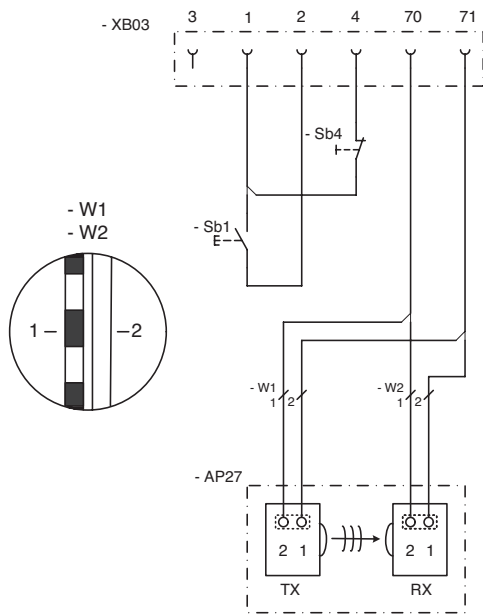
### 3.3.3 Anschluss XB03

#### 3.3.3 / 1



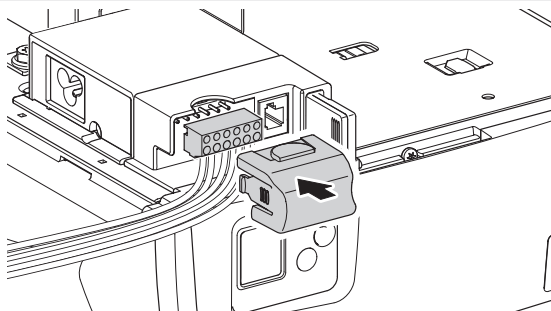
#### 3.3.3 / 2

M11E021



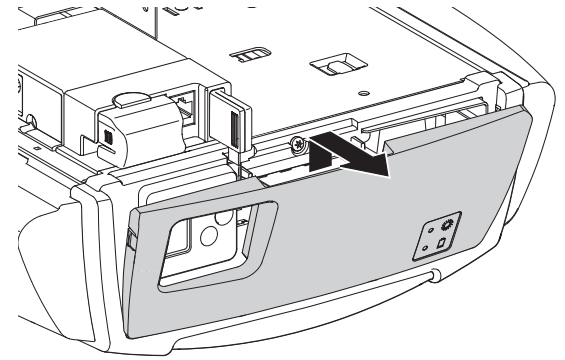
1	GND
2	Impuls
3	24 V DC
4	Haltkreis, aktiv nach Reset
70	GND
71	Lichtschanke
AP27	Lichtschanke
RX	Lichtschanke Empfänger
TX	Lichtschanke Sender
Sb1	Impulstaster
Sb4	Öffnerkontakt Haltkreis

#### 3.3.3 / 3



### 3.3.4 Anschluss XN70 und XW81

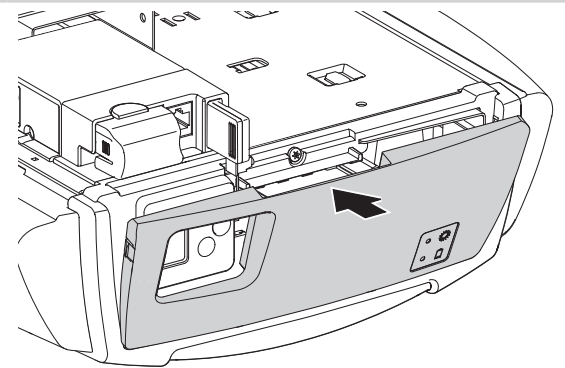
#### 3.3.4 / 1



#### VERWEIS

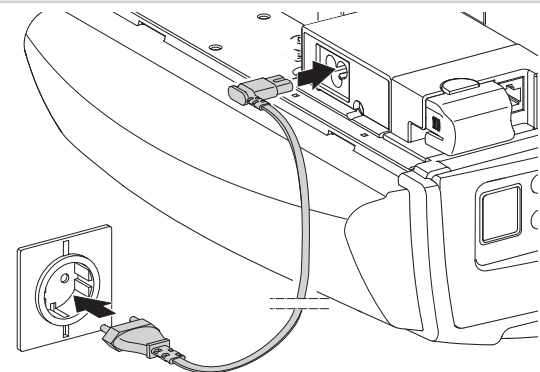
Die Montagebeschreibung der Anschlusselemente entnehmen Sie der separaten Dokumentation.

#### 3.3.4 / 2



## 3.4 Montageabschluss

#### 3.4 / 1



- Bringen Sie die Warnschilder gegen Einklemmen an auffälligen Stellen dauerhaft an.
- Stellen Sie sicher, dass nach der Montage keine Teile des Tores in öffentliche Fußwege oder Straßen hineinragen.

## 4. Inbetriebnahme

Kraftbetätigte Fenster, Türen und Tore müssen vor der ersten Inbetriebnahme und nach Bedarf, jedoch jährlich mindestens einmal von einem Sachkundigen geprüft werden (mit schriftlichem Nachweis). Die Betreiber der Toranlage oder deren Stellvertreter müssen nach Inbetriebnahme der Anlage in die Bedienung eingewiesen werden.

### **WARNUNG!**

#### **Verletzungsgefahr durch unkontrollierte Torbewegung!**

- Stellen Sie sicher, dass Kinder nicht mit der Torsteuerung oder dem Handsender spielen können.
- Stellen Sie vor Bewegung des Tores sicher, dass sich keine Personen oder Gegenstände im Gefahrenbereich des Tores befinden.
- Stellen Sie vor dem Durchqueren der Toröffnung sicher, dass sich das Tor in der Torposition AUF befindet.
- Prüfen Sie alle vorhandenen Not-Befehlseinrichtungen.
- Achten Sie auf mögliche Quetsch- und Scherstellen an der Toranlage.
- Greifen Sie niemals in ein laufendes Tor, in die Führungsschiene oder bewegte Teile.
- Die Bestimmungen der EN 13241-1 („Tore – Produktnorm“) müssen beachtet werden.

### 4.1 Übersicht Steuerung

#### Bedienelemente



LCD-Display



Tor in Richtung AUF fahren, Werte heraufsetzen



Tor in Richtung ZU fahren, Werte herabsetzen



Programmierung starten, Werte bestätigen und speichern









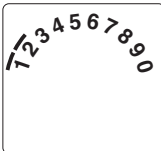

#### Legende



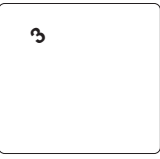
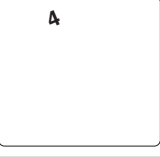
Anzeige blinkt



Anzeige leuchtet

Anzeige	Funktion / Element
	Betriebsbereit
	Torposition ZU
	Torposition AUF
	Störungsmeldung / Wartungsanzeige in Torposition ZU
	Lichtschanke oder Schließkantensicherung
	Fernsteuerung
	Externer Taster
	Statusanzeige (Beispiel Anzeige 3 – Battery Backup angeschlossen) → „4.2 Statusanzeige“
	Anzeige der Ebenen (Beispiel: Ebene 2)
	Anzeige der Menüs und Parameter (Beispiel: Menü 3, Parameter 8)
Minutenanzeige	
	Zeiten über eine Minute werden in Minuten und Sekunden dargestellt. Beispiel: 1.2 = 1 Minute + 20 Sekunden = 80 Sekunden

## 4.2 Statusanzeige

Anzeige	Funktion / Element
	Battery Backup angeschlossen (optional)
	Anzeige Vorwarnzeit (nur bei programmiertem automatischem Zulauf)

## 4.3 Schnellprogrammierung

Zur ordnungsgemäßen Inbetriebnahme des Antriebssystems und nach einem Reset muss die Schnellprogrammierung durchgeführt werden.

Voraussetzungen:

- Das Tor befindet sich in der Torposition ZU.
- Der Führungsschlitten ist eingekuppelt.

Wird im Programmiermodus innerhalb von 120 Sekunden keine der Tasten betätigt, wechselt die Steuerung zurück in den Betriebszustand. Es wird eine entsprechende Fehlernummer angezeigt.

→ „9. Störungsbehebung“

- Führen Sie die Schnellprogrammierung durch.

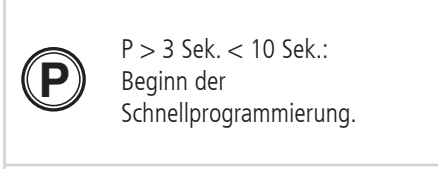
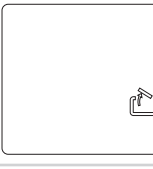
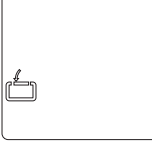
### KONTROLLE

Nach der Schnellprogrammierung muss eine Funktionsprüfung durchgeführt werden.


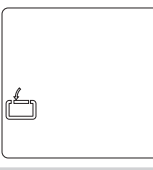

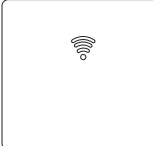
→ „4.4 Funktionsprüfung“

## Schnellprogrammierung



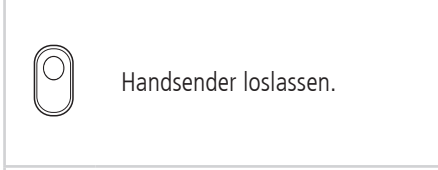

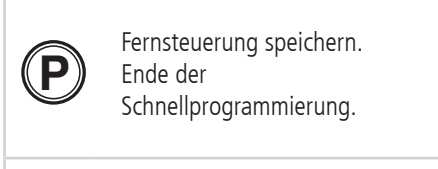

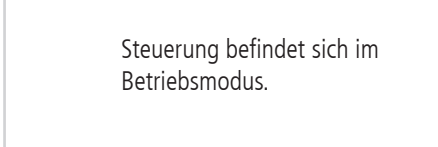
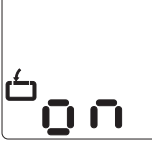
### 1. Programmierung der Torposition AUF

	Steuerung befindet sich im Betriebsmodus.	
	P > 3 Sek. < 10 Sek.: Beginn der Schnellprogrammierung.	
	Tor in Position AUF fahren.	
	Torposition AUF speichern.	

### 2. Programmierung der Torposition ZU

	Tor in Position ZU fahren.	
	Torposition ZU speichern.	

### 3. Programmierung der Fernsteuerung

	Handsender betätigen.	
	Handsender loslassen.	
	Fernsteuerung speichern. Ende der Schnellprogrammierung.	
	Steuerung befindet sich im Betriebsmodus.	

## 4.4 Funktionsprüfung

### 4.4.1 Lernfahrt für die Antriebskraft

Das Antriebssystem lernt die maximal benötigte Antriebskraft während der beiden ersten Fahrten nach Einstellung der Torpositionen.

- Fahren Sie das Antriebssystem (mit eingekuppeltem Tor) ohne Unterbrechung einmal von der Torposition ZU in die Torposition AUF und zurück.
- Überprüfen Sie die Antriebskraft.

#### Prüfen der Antriebskraft

1.	Steuerung befindet sich im Betriebsmodus.	
2.	Das Tor muss sich öffnen und in die eingespeicherte Torposition AUF fahren.	
3.	Das Tor muss sich schließen und in die eingespeicherte Torposition ZU fahren.	
4.	Das Antriebssystem muss das Tor in Richtung AUF bzw. Richtung ZU bewegen.	
5.	Das Antriebssystem muss stoppen.	
6.	Das Antriebssystem läuft in Gegenrichtung.	

### 4.4.2 Kontrolle der Abschaltautomatik

#### WARNUNG!

##### Verletzungsgefahr durch falsch eingestellte Torkräfte!

- Prüfen Sie die Abschaltautomatik AUF und ZU.

#### Abschaltautomatik AUF

Prüfung nur bei Antriebssystemen für Tore mit Öffnungen im Torblatt (Durchmesser Öffnung > 50 mm):

- Belasten Sie das Tor während des Torlaufs in der Mitte der Unterkante mit einer Masse von 20 kg:  
Das Tor muss sofort stoppen.

#### Abschaltautomatik ZU

Prüfung bei allen Torsystemen.

- Stellen Sie ein 50 mm hohes Hindernis auf den Boden.
- Fahren Sie das Tor auf das Hindernis:  
Das Antriebssystem muss beim Auftreffen auf das Hindernis stoppen und reversieren.

Die Einstellungen der Antriebskräfte AUF und ZU bleiben bei Unterbrechung der Netzspannung gespeichert.

Nur durch Reset werden die Parameter auf die Werkseinstellung zurückgesetzt.

→ „Ebene 1, Menü 8 - RESET“

### 4.4.3 Kontrolle der Lichtschranke

#### Lichtschranke

- Prüfen Sie alle Lichtschranken einzeln durch Auslösen der Funktion.
- Prüfen sie alle angeschlossenen Lichtschranken unmittelbar vor der Torposition ZU.

#### Besonderheiten für Zargenlichtschranken

- Die Funktion einer angeschlossenen Zargenlichtschranke muss oberhalb der Montageposition gegeben sein. Unterhalb der Montageposition wird die Funktion von der Steuerung ausgeblendet.
- Beim Anschluss von mehreren Lichtschranken reagieren alle Lichtschranken funktionsgleich mit einer eventuellen Zargenlichtschranke.

## 4.5 Spezialprogrammierung

### **WARNUNG!**

#### **Verletzungsgefahr durch falsch eingestellte Torkräfte!**

In der Programmierung der Spezialfunktionen können wichtige Werkseinstellungen verändert werden.

- Prüfen Sie die eingestellten Parameter.
  - Prüfen Sie nach Veränderung der Abschaltautomatik die eingestellten Torkräfte.
- „4.4.2 Kontrolle der Abschaltautomatik“
- Führen Sie die Messungen zum Nachweis der korrekten Kraftabschaltung durch.

### **HINWEIS**

#### **Sachschaden durch unsachgemäße Einstellung des Antriebs.**

Nach einem Reset werden alle Parameter auf die Werkseinstellungen zurückgestellt. Angeschlossene und funktionsfähige Sicherheitselemente werden nach dem Reset neu erkannt.

Um einen einwandfreien Betrieb der Steuerung zu gewährleisten:

- Programmieren Sie alle gewünschten Funktionen neu.
- Lernen Sie die Fernsteuerung neu ein.
- Fahren Sie das Antriebssystem einmal in die Torposition AUF und ZU.

Eine angeschlossene Lichtschranke wird von der Steuerung automatisch erkannt, sobald die Stromversorgung angeschlossen ist.

Die Lichtschranke kann nachträglich umprogrammiert werden.

Nicht gewünschte Lichtschranken müssen abgeklemmt werden bevor die Stromversorgung angeschlossen wird, da die Steuerung sie sonst erkennt.

→ „3.3.3 Anschluss XB03“

### **KONTROLLE**

Nach Veränderungen im Programmiermodus muss eine Funktionsprüfung durchgeführt werden.

→ „4.4 Funktionsprüfung“

## 4.5.1 Programmierung der Spezialfunktionen

### Programmierablauf

1.		Steuerung befindet sich im Betriebsmodus.	
2.		P > 10 Sek.: Beginn der Programmierung der erweiterten Antriebsfunktionen. Anzeige der Ebenen.	
3.	 	Auswahl der gewünschten Ebene (Beispiel Ebene 2).	
4.		Bestätigung der gewünschten Ebene. Anzeige des ersten Menüs und des eingestellten Parameters.	
5.	 	Auswahl des gewünschten Menüs (Beispiel Menü 3).	
6.		Bestätigung des gewünschten Menüs. Anzeige des eingestellten Parameter-Wertes.	
7.	 	Veränderung des Parameter-Wertes.	
8.		Abspeichern des Parameter-Wertes. Die Steuerung wechselt in die Ebenen-Darstellung	
	 	Auswahl der nächsten gewünschten Ebene. Fortsetzung der Programmierung.	
	<b>oder</b>		
9.		P > 5 Sek.: Beenden der Programmierung. Alle veränderten Parameter werden abgespeichert.	
		Steuerung befindet sich im Betriebsmodus.	

## 4.5.2 Übersicht der Spezialfunktionen

Ebene	Menü
1 Grundfunktionen	3 Zwischenposition AUF
	4 Zwischenposition ZU
	7 Relais-Ausgang
	8 RESET
2 Antriebs- einstellungen	1 Benötigte Antriebskraft AUF
	2 Benötigte Antriebskraft ZU
	3 Abschaltautomatik AUF
	4 Abschaltautomatik ZU
3 Automatischer Zulauf	1 Automatischer Zulauf
	3 Toraufzeit
	4 Vorwarnzeit
	5 Anfahrwarnung
	7 Signalleuchte
4 Funk- programmierung	2 Zwischenposition AUF
	3 Zwischenposition ZU
	4 AUF
	5 ZU
5 Sonderfunktionen	8 Antriebsbeleuchtung EIN / AUS
	1 Programmierbarer Impulseingang
	3 Programmierbarer Eingang
	4 Beleuchtungszeit
6 Variable Geschwindigkeit	5 Handprogrammiergerät
	1 Geschwindigkeit AUF
	2 Geschwindigkeit Softlauf AUF
	3 Softlaufposition AUF
	4 Geschwindigkeit ZU
	5 Geschwindigkeit Smartlauf ZU
	6 Geschwindigkeit Softlauf ZU
	7 Smartlaufposition ZU
8 Softlaufposition ZU	
7 Service und Wartung	1 Torzyklenzähler
	2 Wartungszähler
	3 Wartungsintervall
	8 Reset Service und Wartung
	9 Fehleranzeige
8 System- einstellungen	1 Lichtschranke
	2 Schließkantensicherung
	3 Funktion der Abschaltautomatik
	4 Betriebsarten
	5 Funktion der Richtungsbefehlsgeber
	6 Funktion der Impulsbefehlsgeber
	7 Kraftentlastung in der Position TOR ZU (Backjump)

## 4.5.3 Inhalte der Spezialfunktionen

### Ebene 1 – Grundfunktionen

#### Menü 3 – **Zwischenposition AUF**


Einstellen mit Taste + (AUF) und – (ZU).  
Schließfunktion mit automatischem Zulauf ist möglich.  
Es kann nur die zuletzt programmierte Zwischenposition genutzt werden.

#### Menü 4 – **Zwischenposition ZU**


Einstellen mit Taste + (AUF) und – (ZU).  
Schließfunktion mit automatischem Zulauf ist nicht möglich.  
Es kann nur die zuletzt programmierte Zwischenposition genutzt werden.

#### Menü 7 – **Relais-Ausgang**

(nur mit optionalem Signalleuchtenrelais programmierbar)


1	 Signalleuchte (vorhanden / nicht vorhanden) → „Ebene 3, Menü 7 - Signalleuchte“
2	Torposition AUF
3	Torposition ZU
4	Zwischenposition AUF
5	Zwischenposition ZU
6	Antriebssystem startet (Wischimpuls 1 Sekunde)
7	Störung
8	Beleuchtungszeit → „Ebene 5, Menü 4 - Beleuchtungszeit“
9	Verriegelungsfreigabe (Antriebssystem läuft)
10	Verriegelungsfreigabe (Antriebssystem steht)
11	Freigabe Schloss (Antriebssystem startet / Wischimpuls 3 Sekunden)
12	Aufschubsicherung
13	Funkfernsteuerung (Relais schaltet für die Dauer des Impulses)
14	Testimpuls für Schließkantensicherung (Relais gibt einen Testimpuls aus und schaltet für 300 ms)

#### Menü 8 – **RESET**


1	 Kein Reset
2	Reset Steuerung
3	Reset Fernsteuerung (Telegramme werden gelöscht)
4	Reset Erweiterung automatischer Zulauf → „Ebene 3 - Automatischer Zulauf“
5	Reset nur erweiterte Antriebsfunktionen (außer Torposition AUF/ZU und Fernsteuerung Impuls)
6	Reset Sicherheitselemente (Lichtschranke / Haltkreis)
7	Reset Bus Module (angeschlossene Bus Module werden gelernt)

## Ebene 2 – Antriebseinstellungen


### Menü 1 – Benötigte Antriebskraft AUF

Empfindlichkeit in Stufen von 1 - 16  
(je höher die Stufe, desto höher die Antriebskraft).  
 8


### Menü 2 – Benötigte Antriebskraft ZU

Empfindlichkeit in Stufen von 1 - 16  
(je höher die Stufe, desto höher die Antriebskraft).  
 8

### Menü 3 – Abschaltautomatik AUF

Empfindlichkeit in Stufen von 1 (AUS) - 16  
(je niedriger die Stufe, desto empfindlicher die Abschalt-  
automatik).  
 10

### Menü 4 – Abschaltautomatik ZU

Empfindlichkeit in Stufen von 1 (AUS) - 16  
(je niedriger die Stufe, desto empfindlicher die Abschalt-  
automatik).  
 10


## Ebene 3 – Automatischer Zulauf

### Menü 1 – Automatischer Zulauf

Bei aktiviertem automatischem Zulauf kann der Relais-  
Ausgang (Ebene 1 / Menü 7) bei Bedarf umprogrammiert  
werden.


1	 Deaktiviert	
2	Toraufzeit 15 / Vorwarnzeit 5	Verlängerung der Torauf- zeit nur durch Impuls- gabe (Taster, Handsender).
3	Toraufzeit 30 / Vorwarnzeit 5	
4	Toraufzeit 60 / Vorwarnzeit 8	
5	Toraufzeit 15 / Vorwarnzeit 5	Abbruch der Toraufzeit nach Durchfahren der Lichtschanke.
6	Toraufzeit 30 / Vorwarnzeit 5	
7	Toraufzeit 60 / Vorwarnzeit 8	
8	Toraufzeit unendlich / Vorwarnzeit 3	Schließen nach Durchfah- ren der Lichtschanke / Schließverhinderung.

### Menü 3 – Toraufzeit


2 – 250 Sekunden.  
 Abhängig von Ebene 3, Menü 1

## Ebene 3 – Automatischer Zulauf

### Menü 4 – Vorwarnzeit

1 – 70 Sekunden.  
 Abhängig von Ebene 3, Menü 1

### Menü 5 – Anfahrwarnung

0 – 7 Sekunden.  
 0

### Menü 7 – Signalleuchte

1	 Torbewegung / Warnung: blinken Torstillstand: Aus (Energiesparen)
2	Torbewegung / Warnung: leuchten Torstillstand: Aus (Energiesparen)
3	Torbewegung / Warnung: blinken Torstillstand: blinken
4	Torbewegung / Warnung: leuchten Torstillstand: leuchten
5	Torbewegung / Warnung: blinken Torstillstand: leuchten
6	Torbewegung / Warnung: leuchten Torstillstand: blinken

## Ebene 4 – Funkprogrammierung

### Menü 2 – Zwischenposition AUF

Parameter-Anzeige blinkt -> Taste Handsender betätigen  
-> Handsender-Anzeige blinkt mit -> Die Funktion ist  
eingelernt.

### Menü 3 – Zwischenposition ZU

Parameter-Anzeige blinkt -> Taste Handsender betätigen  
-> Handsender-Anzeige blinkt mit -> Die Funktion ist  
eingelernt.

### Menü 4 – AUF

Parameter-Anzeige blinkt -> Taste Handsender betätigen  
-> Handsender-Anzeige blinkt mit -> Die Funktion ist  
eingelernt.

### Menü 5 – ZU

Parameter-Anzeige blinkt -> Taste Handsender betätigen  
-> Handsender-Anzeige blinkt mit -> Die Funktion ist  
eingelernt.

## Ebene 4 – Funkprogrammierung

### Menü 8 – Antriebsbeleuchtung EIN / AUS


Parameter-Anzeige blinkt -> Taste Handsender betätigen  
-> Handsender-Anzeige blinkt mit > Die Funktion ist eingelernt.  
Der Parameter „Funkfernsteuerung“ darf nicht programmiert sein.  
→ „Ebene 1, Menü 7 - Relais-Ausgang“

## Ebene 5 – Sonderfunktionen

Die Programmierung der Sonderfunktionen ist abhängig vom Anschluss XB03.

→ „3.3.3 Anschluss XB03“


### Menü 1 – Programmierbarer Impulseingang (Klemme 1/2)

1	 Impuls (nur Schließer)
2	Schließverhinderung (nur Schließer)
3	Stoppt und reversiert (nur Richtung ZU – nur Öffner)
4	Stoppt und reversiert (nur Richtung ZU – nur Schließer)
5	Impuls AUF (Induktionsschleife – nur Schließer)
6	Vorzeitiges Schließen durch Betätigen von Taster oder Handsender > 2 Sekunden


### Menü 3 – Programmierbarer Eingang (XW81)

1	Impuls (nur Schließer)
2	Impuls RC (nur Schließer)
3	Schließverhinderung (nur Schließer)
4	Stoppt und reversiert (nur Richtung ZU – nur Öffner)
5	Stoppt und reversiert (nur Richtung ZU – nur Schließer)
6	Impuls AUF (nur Schließer)
7	Stopp (nur Öffner)
8	Vorzeitiges Schließen durch Betätigen von Taster oder Handsender > 2 Sekunden
9	Automatischer Zulauf EIN / AUS

### Menü 4 – Beleuchtungszeit


2 – 250 Sekunden.  
 3.0 (180 Sekunden)

### Menü 5 – Handprogrammiergerät


1	 Bedien- und Programmiermöglichkeit
2	nur Bedienmöglichkeit

## Ebene 6 - Variable Geschwindigkeit

### Menü 1 – Geschwindigkeit AUF

Stufen von 5 - 16.  
 16


### Menü 2 – Geschwindigkeit Softlauf AUF

Stufen von 1 - 16.  
 5


### Menü 3 – Softlaufposition AUF

Einstellen mit Taste + (AUF) und – (ZU).


### Menü 4 – Geschwindigkeit ZU

Stufen von 5 - 16.  
 9

### Menü 5 – Geschwindigkeit Smartlauf ZU

Stufen von 5 - 16.  
 7

### Menü 6 – Geschwindigkeit Softlauf ZU

Stufen von 1 - 16.  
 5

### Menü 7 – Smartlaufposition ZU

Einstellen mit Taste + (AUF) und – (ZU).

### Menü 8 – Softlaufposition ZU

Einstellen mit Taste + (AUF) und – (ZU).



## Ebene 7 – Service und Wartung

### Menü 1 – Torzyklenzähler


Sechsstellige Anzeige der Torbetätigungen bis 999999.  
Ziffern hintereinander bis Anzeige Punkt, dann  
Wiederholung.

### Menü 2 – Wartungszähler

Fünfstellige Anzeige der noch verbliebenen  
Torbetätigungen bis zur Wartungsanzeige.  
Ziffern hintereinander bis Anzeige Punkt, dann  
Wiederholung.

### Menü 3 – Wartungsintervall

Einstellung der Anzahl von Torbetätigungen, ab der eine  
erforderliche Wartung angezeigt wird.

1	 AUS
2	100 Torbetätigungen
3	500 Torbetätigungen
4	1.000 Torbetätigungen
5	4.000 Torbetätigungen
6	5.000 Torbetätigungen
7	6.000 Torbetätigungen
8	7.000 Torbetätigungen
9	8.000 Torbetätigungen
10	9.000 Torbetätigungen
11	10.000 Torbetätigungen
12	15.000 Torbetätigungen
13	20.000 Torbetätigungen
14	30.000 Torbetätigungen
15	40.000 Torbetätigungen
16	50.000 Torbetätigungen



### Menü 8 – Reset Service und Wartung

Für Service, Diagnose und Wartungsarbeiten wird hier der  
Fehlerspeicher zurückgesetzt.

1	 Kein Reset
2	Reset Fehlerspeicher

### Menü 9 – Fehleranzeige

Anzeige der aktuellen Fehlermeldung.  
(max. 16 Fehleranzeigen möglich).

	Anzeige der vorherigen Fehler / Navigation durch die Fehlerliste
	Navigation durch die Fehlerliste

## Ebene 8 – Systemeinstellungen


Tor reversiert kurz:

Das Antriebssystem bewegt das Tor kurz in die entgegengesetzte  
Richtung, um ein Hindernis freizugeben.


Tor reversiert lang:

Das Antriebssystem bewegt das Tor bis in die Torposition AUF.


### Menü 1 – Lichtschranke

1	 Betrieb ohne Lichtschranke
2	2-Draht-Lichtschranke (Anschluss XB03 - Klemme 70/71), Torbewegung ZU: Tor reversiert lang
3	Fremd-Lichtschranke (Anschluss XB03 - Klemme 70/71), Torbewegung ZU: Tor reversiert lang


### Menü 2 – Schließkantensicherung

1	 Torbewegung AUF: Tor reversiert kurz Torbewegung ZU: Tor reversiert kurz
2	Torbewegung AUF: Tor reversiert kurz Torbewegung ZU: Tor reversiert lang
3	Torbewegung AUF: Tor reversiert lang Torbewegung ZU: Tor reversiert kurz
4	Torbewegung AUF: Tor reversiert lang Torbewegung ZU: Tor reversiert lang

### Menü 3 – Funktion der Abschaltautomatik


1	 Torbewegung AUF: Tor hält an Torbewegung ZU: Tor reversiert kurz
2	Torbewegung AUF: Tor reversiert kurz Torbewegung ZU: Tor reversiert kurz
3	Torbewegung AUF: Tor hält an Torbewegung ZU: Tor reversiert lang
4	Torbewegung AUF: Tor reversiert lang Torbewegung ZU: Tor reversiert lang
5	Torbewegung AUF: Tor reversiert kurz Torbewegung ZU: Tor reversiert lang

### Menü 4 – Betriebsarten


1	Torbewegung AUF: Totmann Torbewegung ZU: Totmann
2	Torbewegung AUF: Selbsthaltung Torbewegung ZU: Totmann
3	Torbewegung AUF: Totmann Torbewegung ZU: Selbsthaltung
4	 Torbewegung AUF: Selbsthaltung Torbewegung ZU: Selbsthaltung

## Ebene 8 – Systemeinstellungen

### Menü 5 – Funktion der Richtungsbefehlsgeber

1	 Richtungsbefehlsgeber nicht aktiv: Die Richtungsbefehlsgeber lösen nur bei einem stehenden Tor einen Befehl aus.
2	Richtungsbefehlsgeber nur HALT: Ein laufendes Tor wird von jedem Richtungsbefehlsgeber gestoppt.

### Menü 6 – Funktion der Impulsbefehlsgeber

1	Impulsbefehlsgeber nicht aktiv: Die Impulsbefehlsgeber lösen nur bei einem stehenden Tor einen Befehl aus.
2	Impulsbefehlsgeber nur HALT, anschließend Normfolge: Ein laufendes Tor wird von jedem Impulsbefehlsgeber gestoppt. Ein Folgebefehl startet das Antriebssystem in die entgegengesetzte Richtung (AUF - STOPP - ZU - STOPP - AUF).
3	 Impulsbefehlsgeber nur HALT, anschließend Normfolge: Ein laufendes Tor wird von jedem Impulsbefehlsgeber gestoppt. Ein Folgebefehl startet das Antriebssystem in die entgegengesetzte Richtung (AUF - STOPP - ZU - STOPP - AUF). Bei automatischem Zulauf kein STOP in Richtung AUF.

### Menü 7 – Kraftentlastung in der Position TOR ZU (Backjump)

1	 Backjump nicht aktiv
2	Backjump aktiv – Kurz
3	Backjump aktiv – Mittel
4	Backjump aktiv – Lang

## 5. Bedienung

### WARNUNG!

#### Verletzungsgefahr durch unkontrollierte Torbetätigung!

- Betätigen Sie die Steuerung oder den Handsender nur, wenn sich keine Personen oder Gegenstände im Bewegungsbereich des Tores befinden.
- Stellen Sie sicher, dass Steuerung und Handsender nicht von Kindern oder unbefugten Personen benutzt werden.
- Stellen Sie sicher, dass der Handsender nicht versehentlich betätigt wird (z. B. in der Hosentasche).

### HINWEIS

#### Sachschaden durch unkontrollierte Torbewegungen!

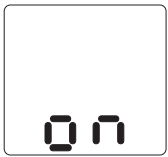




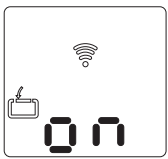
Bei Torbewegungen kann sich das Handseil verfangen und zu Beschädigungen führen (z. B. bei Dachträgersystemen).

- Stellen Sie sicher, dass sich im Laufweg von Tor und Handseil keine Hindernisse befinden.

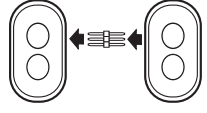

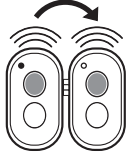

## 5.1 Handsender

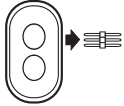
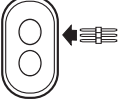
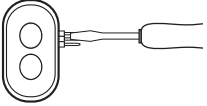
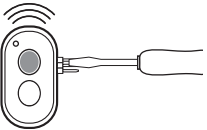
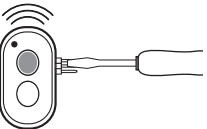
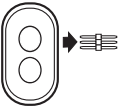

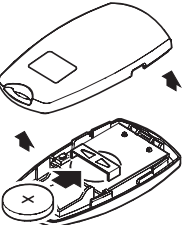
Der Antrieb arbeitet mit dem mitgelieferten Handsender mit einer Impulsfolgesteuerung.

### Bedienung mit dem Handsender

1.	 Steuerung befindet sich im Betriebsmodus.	
2.	 1. Impuls: Das Tor öffnet sich und fährt in Richtung AUF	
3.	 2. Impuls. Das Antriebssystem stoppt.	
4.	 3. Impuls: Das Tor fährt in die Gegenrichtung ZU.	

### Codierung übertragen

1.	 Handsender mit Übertragungsstecker verbinden.
2.	 Master-Sender betätigen. Taste gedrückt halten. LED leuchtet.
3.	 Taste des neu zu codierenden Handsenders betätigen. LED blinkt.
4.	 LED leuchtet. Codiervorgang ist beendet.

Codierung übertragen	
5.	 <p>Übertragungsstecker entfernen.</p>
Bei Mehr tastensendern kann jede Taste mit einer individuellen Funktion belegt werden.	
Codierung ändern	
1.	 <p>Übertragungsstecker in Handsender stecken.</p>
2.	 <p>Einen der beiden äußeren Stifte mit dem mittleren Stift kurzschließen (z. B. mit Hilfe eines Schraubendrehers).</p>
3.	 <p>Gewünschte Taste des Handsenders betätigen. LED blinkt.</p>
4.	 <p>LED leuchtet. Codiervorgang ist beendet.</p>
5.	 <p>Übertragungsstecker entfernen.</p>
Nach Neucodierung des Handsenders muss auch das Antriebssystem auf die neue Codierung umprogrammiert werden. Bei Mehrkanalsendern muss der Codiervorgang für jede Taste einzeln ausgeführt werden.	
Batterien wechseln	
1.	 <p>Handsender öffnen.</p>
2.	 <p>Batterie wechseln.</p>

## 5.2 Entriegelung

### VORSICHT!

#### Verletzungsgefahr durch unkontrollierte Torbewegungen!

Beim Betätigen der Entriegelung kann es zu unkontrollierten Bewegungen des Tores kommen:

- Wenn die Torfedern schwach oder gebrochen sind.
- Wenn sich das Tor nicht im Gleichgewicht befindet.
- Bewegen Sie das Tor im entriegelten Zustand vorsichtig und nur mit mäßiger Geschwindigkeit!

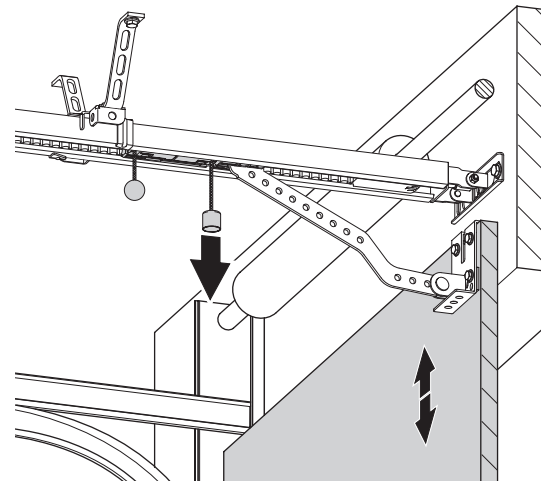
### HINWEIS

#### Sachschaden durch unkontrollierte Torbewegungen!

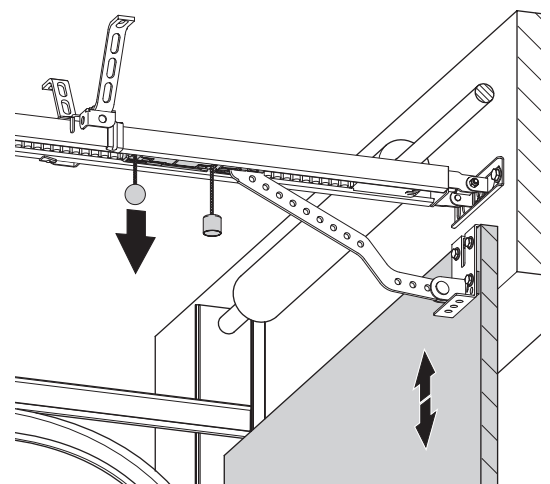
Bei Öffnen des Tores von Hand kann der Führungsschlitten mit dem Schienen-Anschlag kollidieren.

- Bewegen Sie das Tor im entriegelten Zustand vorsichtig und nur mit mäßiger Geschwindigkeit!

### 5.2 / 1



### 5.2 / 2



## 6. Wartung

Um eine störungsfreie Funktion zu gewährleisten, muss die Toranlage regelmäßig kontrolliert und gegebenenfalls in Stand gesetzt werden. Vor Arbeiten an der Toranlage ist das Antriebssystem immer spannungslos zu schalten.

- Überprüfen Sie jeden Monat, ob das Antriebssystem reversiert, wenn das Tor ein Hindernis berührt. Stellen Sie dazu, entsprechend der Laufrichtung des Tores, ein 50 mm hohes/breites Hindernis in den Torlaufweg.
- Überprüfen Sie die Einstellung der Abschaltautomatik AUF und ZU.
- Überprüfen Sie alle beweglichen Teile des Tor- und Antriebssystems.
- Überprüfen Sie die Toranlage auf Verschleiß oder Beschädigung.
- Überprüfen Sie die Leichtgängigkeit des Tores von Hand.

### Pflege

- Niemals zur Reinigung des Antriebs einsetzen: direkter Wasserstrahl, Hochdruckreiniger, Säuren oder Laugen.

## 7. Demontage

Die Demontage ist in der umgekehrten Reihenfolge der Montage durchzuführen.

## 8. Entsorgung

Altgeräte und Batterien dürfen nicht mit dem Hausmüll entsorgt werden!

- Entsorgen Sie Altgeräte über eine Sammelstelle für Elektronikschrott oder über Ihren Fachhändler.
- Entsorgen Sie die Altbatterien in einen Wertstoffbehälter für Altbatterien oder über den Fachhandel.
- Entsorgen Sie das Verpackungsmaterial in die Sammelbehälter für Pappe, Papier und Kunststoffe.

## 9. Störungsbehebung

### Störungen ohne Störmeldeanzeige

#### LCD Display hat keine Anzeige und leuchtet nicht.

Spannung fehlt.

- Prüfen, ob Netzspannung vorhanden ist.
- Stromanschluss prüfen.

Thermoschutz im Netztrafo hat angesprochen.

- Netztrafo auskühlen lassen.

Steuerungseinheit defekt.

- Antriebssystem überprüfen lassen.

#### Keine Reaktion nach Impulsgebung.

Anschlussklemmen für Taster "Impuls" überbrückt, z. B. durch Leitungskurzschluss oder Flachklemmen.

- Eventuell verkabelte Schlüsseltaster oder Innendrucktaster probeweise von Steuerungseinheit trennen: Kabel aus Buchse XB03 ziehen, Kurzschlussstecker einstecken und Verkabelungsfehler suchen.
- „3.3.3 Anschluss XB03“

#### Keine Reaktion nach Impulsgebung durch Handsender.

Modulantenne nicht eingesteckt.

- Modulantenne mit Steuerungseinheit verbinden.
- „3.4 Montageabschluss“

Handsendercodierung stimmt nicht überein mit Empfängercodierung.

- Handsender erneut aktivieren.
- „4.3 Schnellprogrammierung“

Batterie des Handsenders leer.

- Neue Batterie einlegen.
- „5.1 Handsender“

Funkbetrieb deaktiviert (Symbol „Externer Taster“ blinkt).

- Durch Betätigen der Taste + (AUF) oder – (ZU) am Antrieb den Funk wieder aktivieren.

Handsender oder Steuerungselektronik oder Modulantenne defekt.

- Alle 3 Komponenten überprüfen lassen.

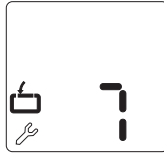
#### Antriebssystem reversiert bei Unterbrechung der Zargenlichtschranke.

Programmierung wurde nicht korrekt durchgeführt.

- Reset der Sicherheitselemente durchführen.
- „Ebene1, Menü 8 - RESET“
- Schnellprogrammierung erneut durchführen.
- „4.3 Schnellprogrammierung“

## Störungen mit Störmeldeanzeige

Die Anlage zeigt erkannte Störungen durch eine Fehlernummer an (Beispiel Fehlernummer 7). Die Steuerung wechselt in den Meldungsmodus. Im Betriebsmodus kann durch Drücken der Taste P die letzte Fehlernummer angezeigt werden.



### Fehlernummer 7

Nach 120 Sekunden ohne Tastenbetätigung beendet sich der Programmiermodus selbstständig.

- Starten Sie den Programmiervorgang erneut.

### Fehlernummer 9

Drehzahlsensor-Impulse nicht vorhanden, Antriebssystem blockiert.

- Antriebssystem überprüfen lassen.

### Fehlernummer 10

Torlauf zu schwergängig oder Tor blockiert.

- Tor gangbar machen.

Maximale Antriebskraft zu gering eingestellt.

- Maximale Antriebskraft vom Fachhändler überprüfen lassen.

→ „Ebene 2, Menü 1 - Benötigte Antriebskraft AUF“  
→ „Ebene 2, Menü 2 - Benötigte Antriebskraft ZU“

### Fehlernummer 11

Laufzeitbegrenzung.

- Antriebssystem überprüfen lassen.

### Fehlernummer 15

Lichtschanke unterbrochen oder defekt.

- Hindernis beseitigen oder Lichtschanke überprüfen lassen.

Lichtschanke programmiert, aber nicht angeschlossen.

- Lichtschanke deaktivieren oder anschließen.

### Fehlernummer 16

Stromsensor für die Abschaltautomatik defekt.

- Motor-Aggregat überprüfen lassen.

### Fehlernummer 26

Unterspannung. Antriebssystem überlastet bei Einstellung der Antriebskraft auf Stufe 16 (maximal).

- Externe Spannungsversorgung überprüfen lassen.

## Störungen mit Störmeldeanzeige

### Fehlernummer 28

Torlauf zu schwergängig, unregelmäßig oder Tor blockiert.

- Torlauf überprüfen und Tor gangbar machen.

Abschaltautomatik zu empfindlich eingestellt.

- Abschaltautomatik vom Fachhändler überprüfen lassen.
- „Ebene 2, Menü 3 - Abschaltautomatik AUF“  
→ „Ebene 2, Menü 4 - Abschaltautomatik ZU“

### Fehlernummer 30

MS-Bus Fehler.

- Reset der BUS-Module durchführen.
- „Ebene 1, Menü 8 - RESET“
- Angeschlossene BUS-Module überprüfen lassen.

### Fehlernummer 33

Übertemperatur durch Überhitzung.

- Antriebssystem abkühlen lassen.

### Fehlernummer 35

Elektronik defekt.

- Antriebssystem überprüfen lassen.

### Fehlernummer 36

Drahtbrücke entfernt, Halt-Taste jedoch nicht angeschlossen.

- Halt-Taste oder Kurzschlussstecker einstecken.
- „3.3 Steuerungsanschlüsse“

Antriebssystem entriegelt oder Ruhestromkreis unterbrochen.

- Antriebssystem verriegeln.

# 10. Anhang

## 10.1 Technische Daten

### Elektrische Daten

Nennspannung, länderspezifische Abweichungen möglich	V	230 / 260
Nennfrequenz	Hz	50 / 60
Stromaufnahme	A	1,1
Leistungsaufnahme Betrieb*	kW	0,25
Leistungsaufnahme Stand-by*	W	ca. 0,6
Einschaltdauer	min	Comfort 360: KB 2 Comfort 370: KB 2 Comfort 380: KB 5
Steuerspannung	V DC	24
Schutzart Motor-Aggregat		IP 20
Schutzklasse		II



\* ohne angeschlossenes Zubehör

### Mechanische Daten

Max. Zug- und Druckkraft	N	Comfort 360: 650 Comfort 370: 850 Comfort 380: 1.100
Laufgeschwindigkeit	mm/s	Comfort 360: 220 Comfort 370: 235 Comfort 380: 180
Öffnungszeit, torspezifisch	s	Comfort 360: 9,5 Comfort 370: 9,0 Comfort 380: 12,0

### Umgebungsdaten

Abmessungen Motor-Aggregat	mm	360 x 135 x 335
Gewicht (gesamt)	kg	Comfort 360: 7,4 Comfort 370: 7,4 Comfort 380: 7,5
Schalldruckpegel	dB(A)	< 70

Temperaturbereich		°C	-20
		°C	+60

### Lieferumfang

Referenzpunkt-Technik
Soft-Start / Soft-Stopp
Aufschubsicherung
Abschaltautomatik
Blockierschutz
Unterspannungsschutz
Laufzeitbegrenzung
Elektronische Endabschaltung
Anschluss für Druck-, Code- und Schlüsseltaster
Anschluss potenzialfreie Endtastermeldung
Modulantenne
Fehlersignalisierung

### Zubehör

Einbaukonsolen für Sektionaltore
Entriegelungssets für Schwingtore
Kurventorarm für Kipptore
Flügeltorbeschlag für Flügeltore
Lichtschranken
Entriegelung
Relais für Blinkkoppel bei Betrieb der automatischen Zulaufeinrichtung
Nachrüstset Potentialfreie Endtaster AUF/ZU/LICHT
Drucktaster
Schlüsseltaster
Codetaster

## 10.2 Einbauerklärung

Hiermit erklären wir, dass das nachfolgend bezeichnete Produkt aufgrund seiner Konzipierung und Bauart sowie in der von uns in Verkehr gebrachten Ausführung den grundlegenden Anforderungen der Maschinenrichtlinie (2006/42/EG) entspricht. Bei einer nicht mit uns abgestimmten Änderung der Produkte verliert diese Erklärung ihre Gültigkeit.

**Produkt: Garagentorantrieb Comfort 360, 370, 380**  
**Revisionsstand: R01, R02**

Die unvollständige Maschine entspricht weiterhin allen Bestimmungen der EG-Bauprodukte-Richtlinie (89/106/EWG), der EG-Elektromagnetische Verträglichkeit-Richtlinie (2004/108/EG) und der EG-Niederspannung Richtlinie (2006/95/EG).

- Maschinenrichtlinie 2006/42/EG  
Angewendete Sicherheits- und Gesundheitsschutzanforderungen nach Anhang 1:  
Allgemeine Grundsätze Nr.1, Nr. 1.1.2, 1.1.3, 1.1.5, 1.2.1, 1.2.2, 1.2.3, 1.2.6, 1.3.1, 1.3.4, 1.3.7, 1.3.8, 1.3.9, 1.5.1, 1.5.4, 1.5.6, 1.5.8, 1.5.14, 1.7

EN 60204-1:2007  
EN ISO 12100-1:2003  
EN ISO 13849-1:2008  
Kat.2 / PLc für die Funktionen Kraftbegrenzung und Endlagenerkennung  
EN 61508:2001

- Elektromagnetische Verträglichkeit 2004/108/EG  
EN 55014-1  
EN 61000-3-2:2006 (2008)  
EN 61000-3-3:2009  
EN 61000-6-2:2006  
EN 61000-6-3:2007

- Niederspannungsrichtlinie 2006/95/EG  
EN 60335-1:2002  
EN 60335-2-103:2004

Die speziellen technischen Unterlagen wurden gemäß Anhang VII Teil B der EG-Maschinenrichtlinie 2006/42/EG erstellt. Wir verpflichten uns, diese den Marktüberwachungsbehörden auf begründetes Verlangen innerhalb einer angemessenen Zeit in elektronischer Form zu übermitteln.

Die unvollständige Maschine darf erst dann in Betrieb genommen werden, wenn festgestellt wurde, dass die Maschine, in die die unvollständige Maschine eingebaut werden soll, den Bestimmungen der Maschinenrichtlinie 2006/42/EG entspricht.



01.07.2012

ppa. K. Goldstein  
Geschäftsleitung



Für die Zusammenstellung der technischen Unterlagen ist bevollmächtigt:  
Marantec Antriebs- und Steuerungstechnik GmbH & Co. KG  
Remser Brook 11 · 33428 Marienfeld · Germany

Fon +49 (5247) 705-0

### 10.3 EG-Konformitätserklärung

Hiermit erklären wir, dass das nachfolgend bezeichnete Produkt aufgrund seiner Konzipierung und Bauart sowie in der von uns in Verkehr gebrachten Ausführung den grundlegenden Anforderungen der unten aufgeführten EG-Richtlinien entspricht.

Bei einer nicht mit uns abgestimmten Änderung der Produkte verliert diese Erklärung ihre Gültigkeit.

**Produkt:**

---

**Torbezeichnung**

---

**Antriebsbezeichnung**

Einschlägige EG-Richtlinien:

- Bauprodukte-Richtlinie 89/106/EWG
- Maschinenrichtlinie 2006/42/EG
- Elektromagnetische Verträglichkeit 2004/108/EG
- Niederspannungsrichtlinie 2006/95/EG

Die speziellen technischen Unterlagen wurden gemäß Anhang VII Teil B der EG-Maschinenrichtlinie 2006/42/EG erstellt. Wir verpflichten uns, diese den Marktüberwachungsbehörden auf begründetes Verlangen innerhalb einer angemessenen Zeit in elektronischer Form zu übermitteln.

Die unvollständige Maschine darf erst dann in Betrieb genommen werden, wenn festgestellt wurde, dass die Maschine, in die die unvollständige Maschine eingebaut werden soll, den Bestimmungen der Maschinenrichtlinie 2006/42/EG entspricht.

---

Ausführender Montagebetrieb

---

Adresse, PLZ, Ort

---

Datum / Unterschrift

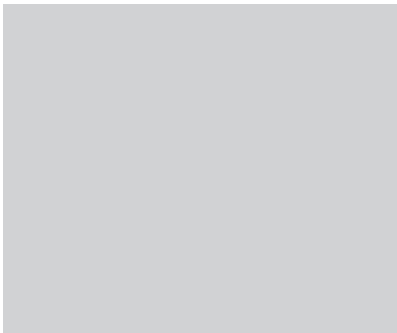
# Typenschild

Typ (A) \_\_\_\_\_

Rev (B) \_\_\_\_\_


Art. No. (C) \_\_\_\_\_

Prod. No. (D) \_\_\_\_\_



A B

/ C



D

