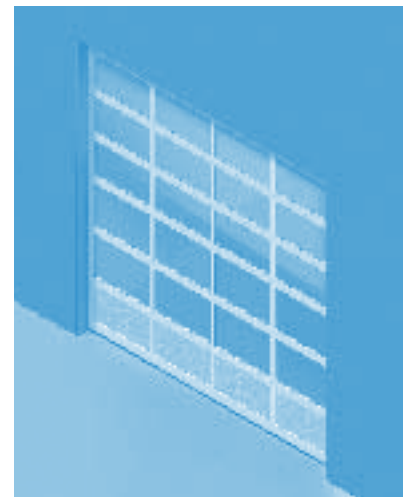
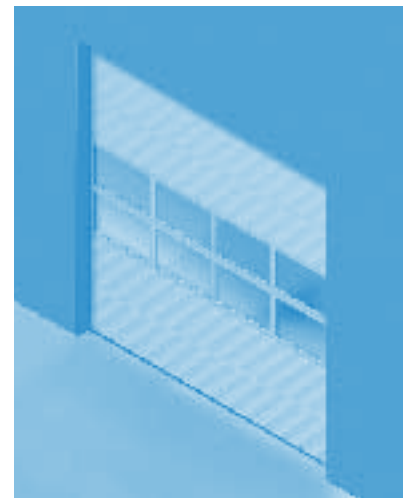
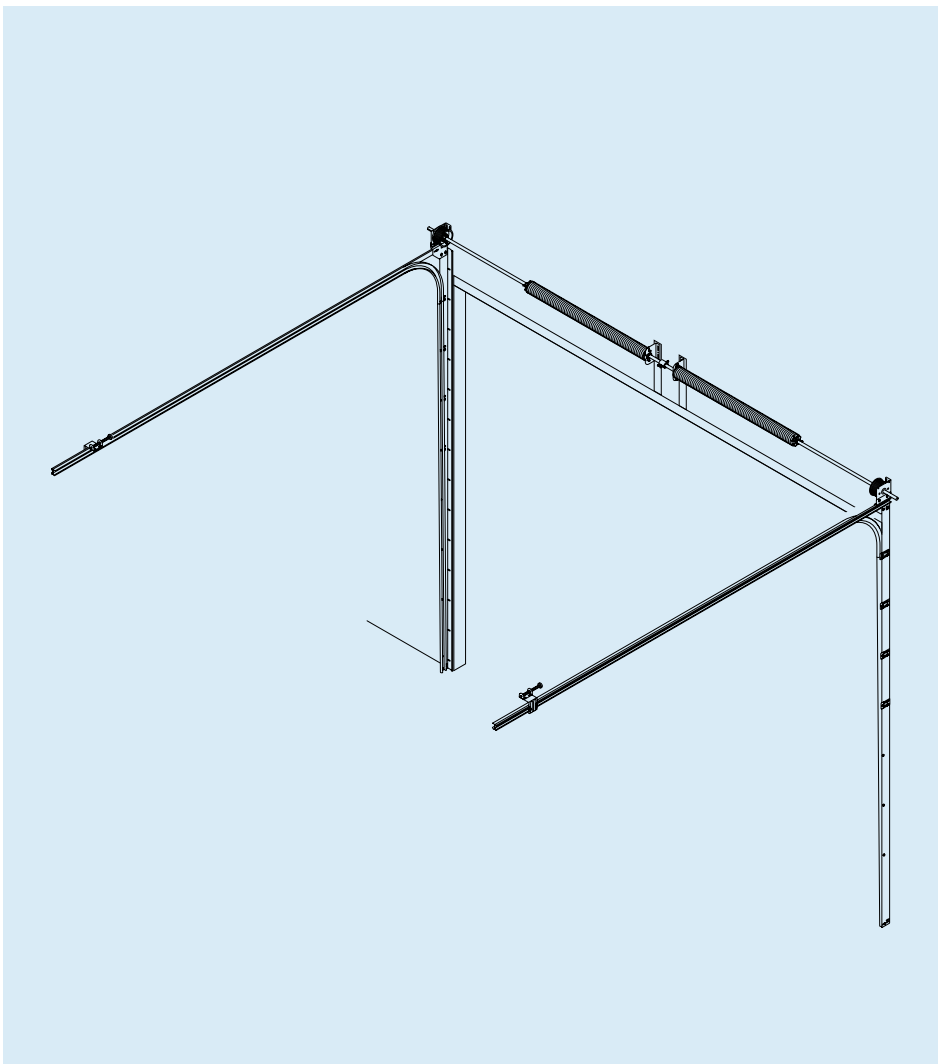
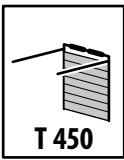


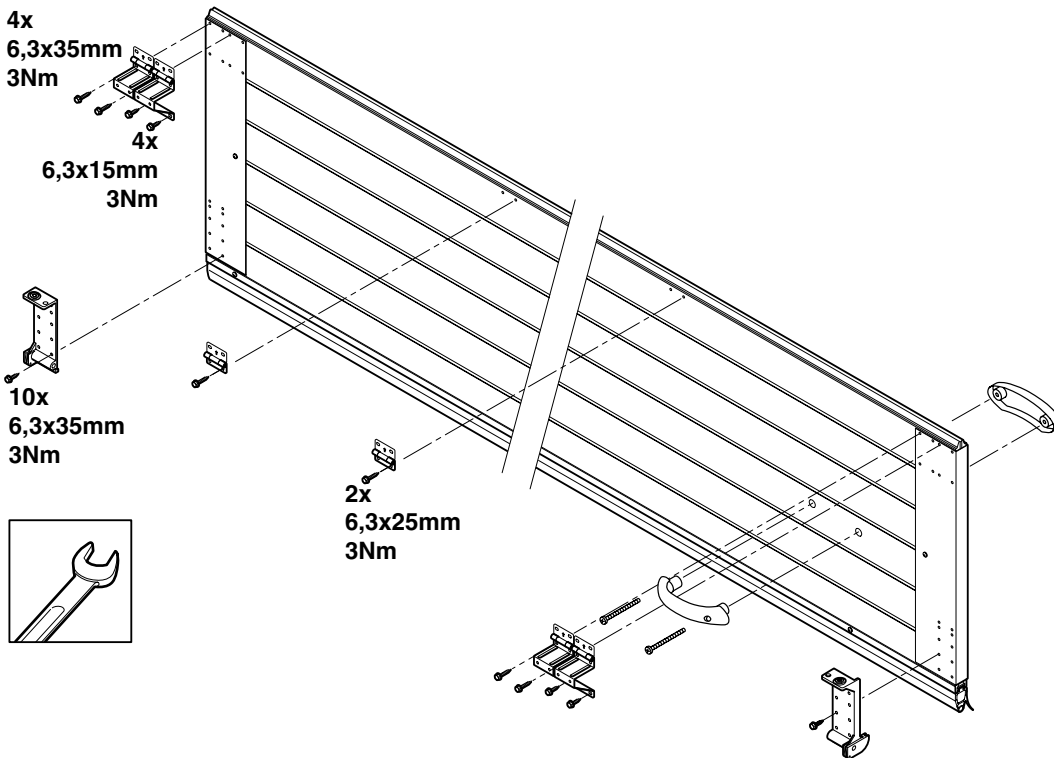
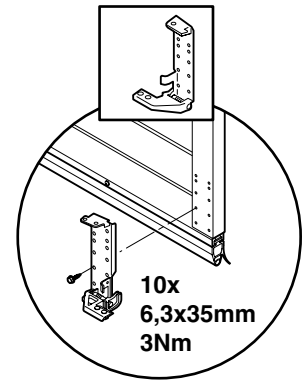
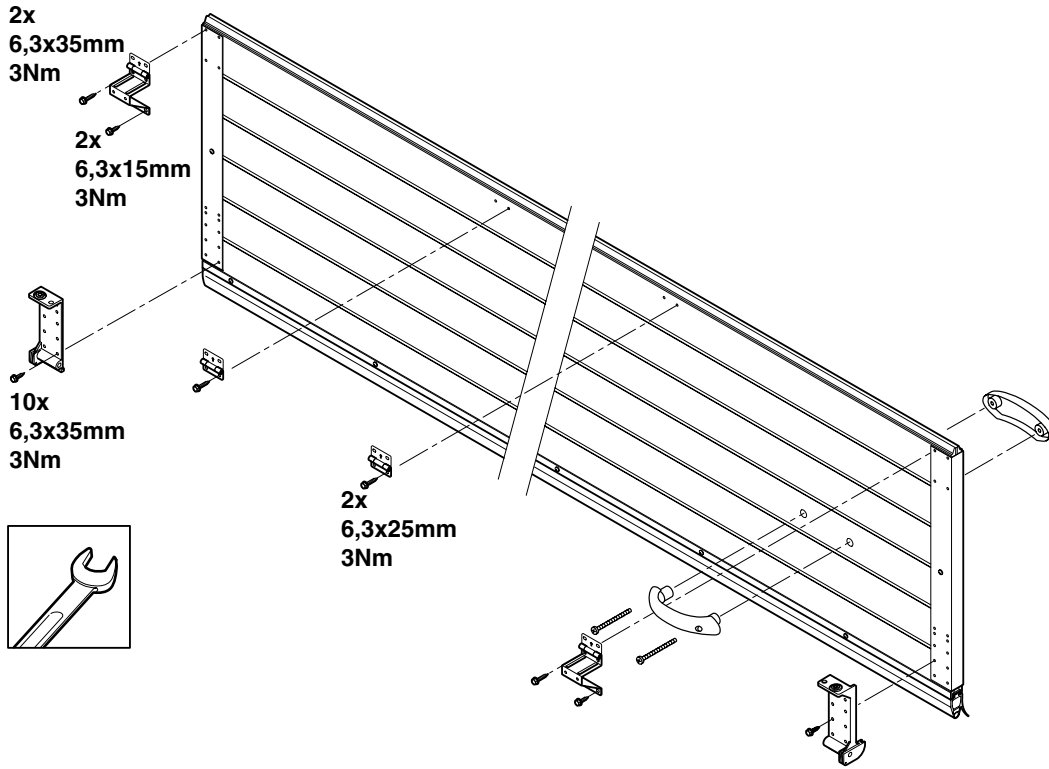
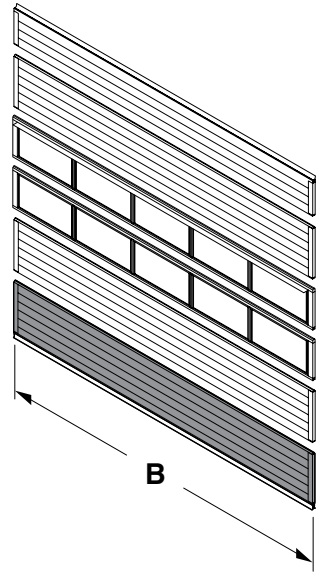
T 450



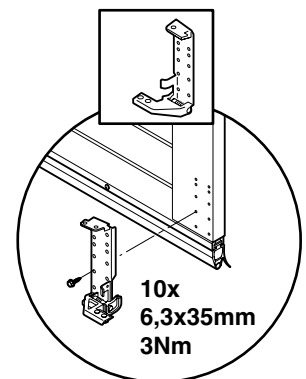


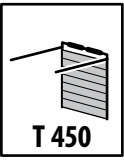
T 450

B < 5000mm

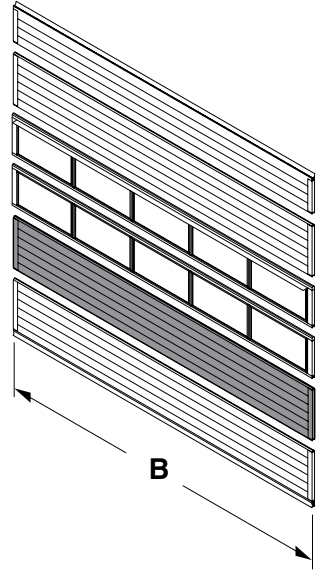


B > 5000mm



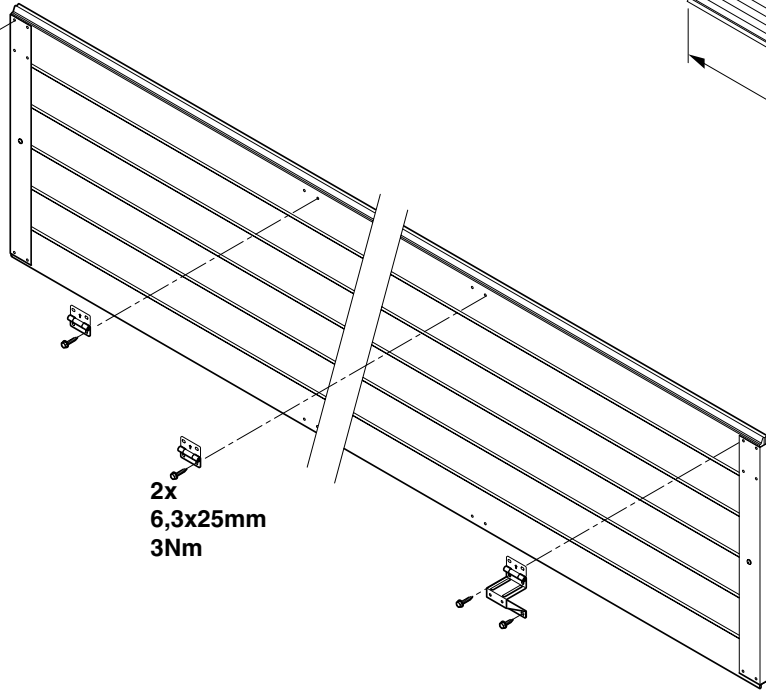
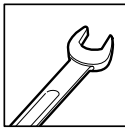


B < 5000mm



2x
6,3x35mm
3Nm

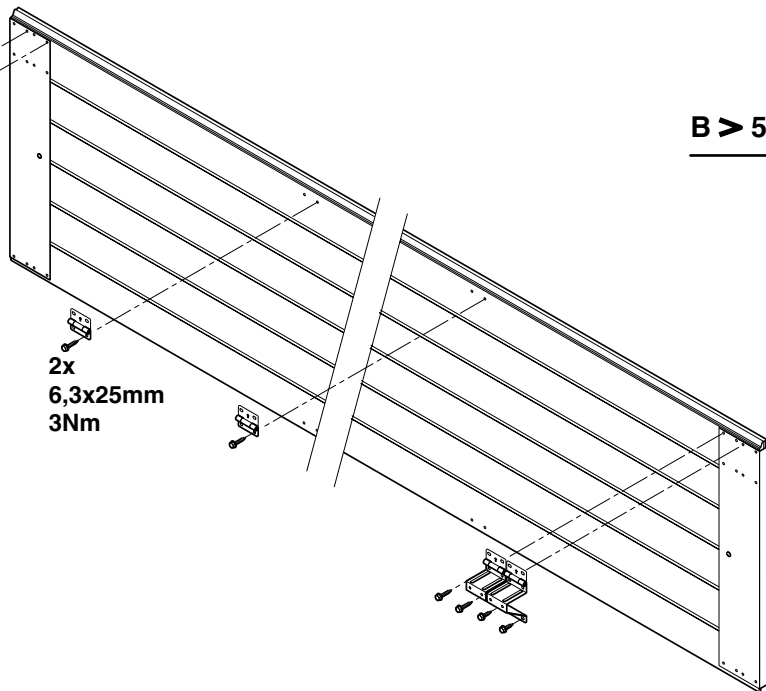
2x
6,3x15mm
3Nm



2x
6,3x25mm
3Nm

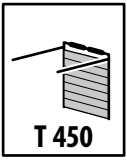
4x
6,3x35mm
3Nm

4x
6,3x15mm
3Nm

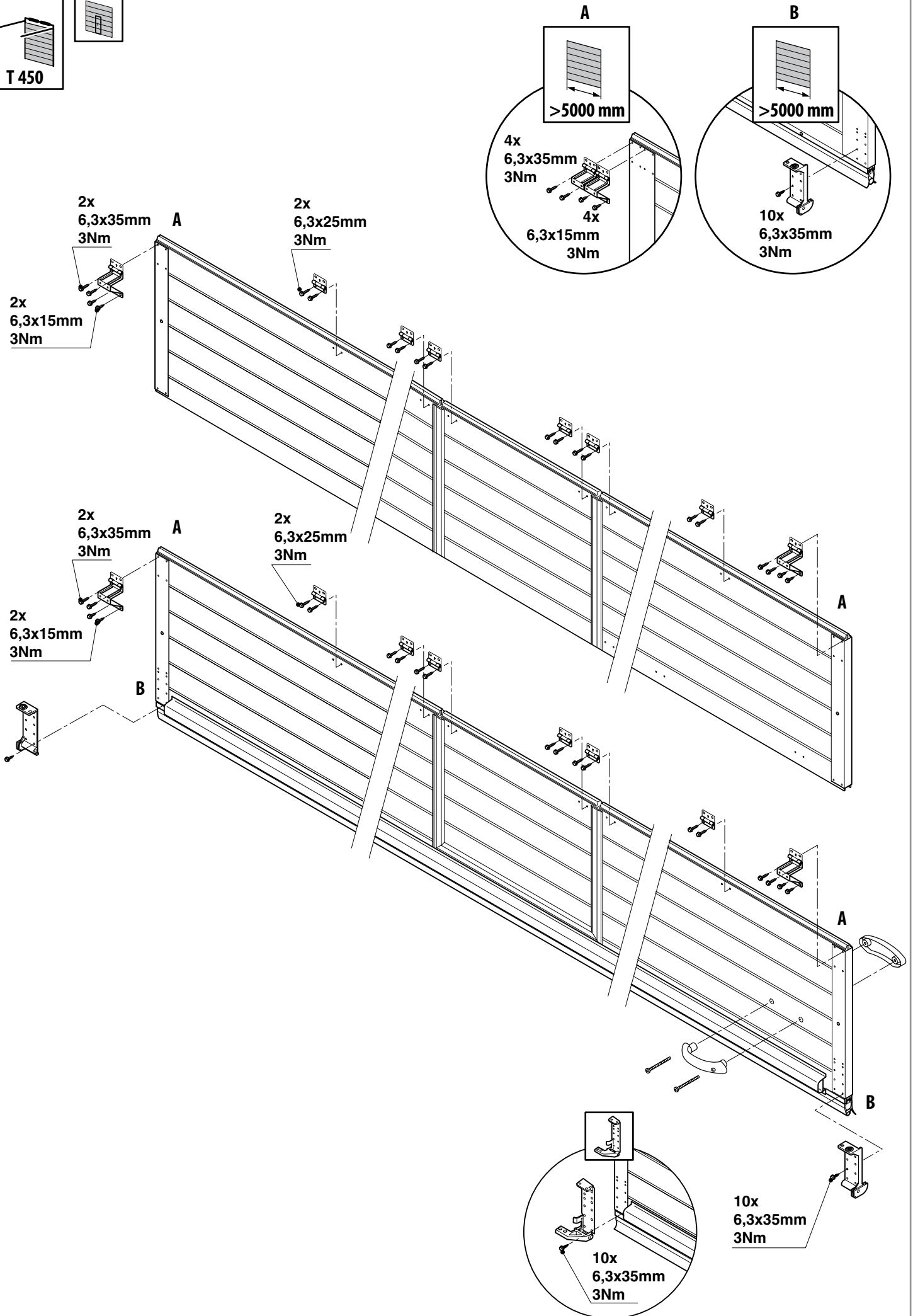


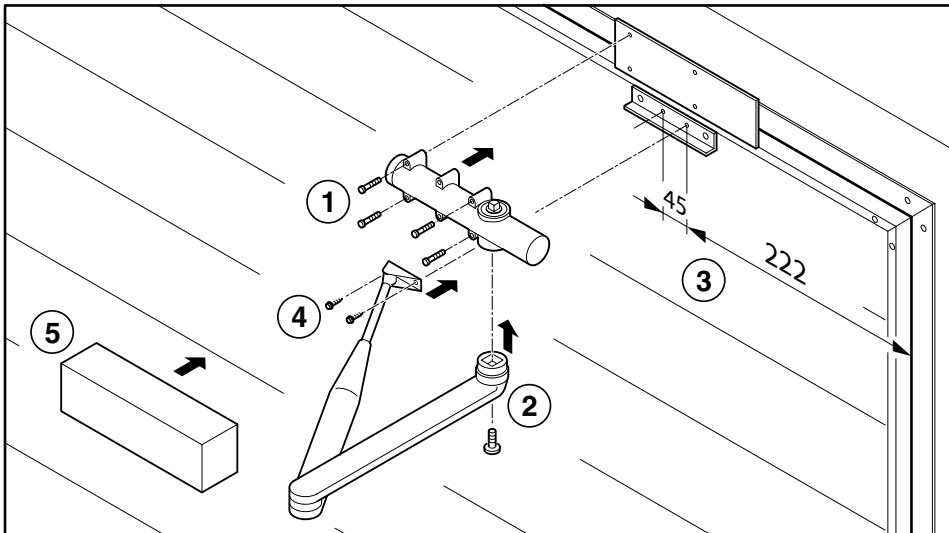
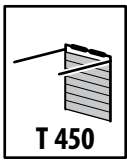
2x
6,3x25mm
3Nm

B > 5000mm



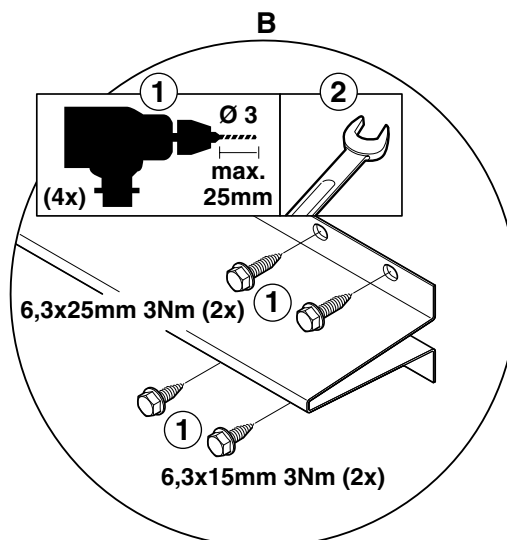
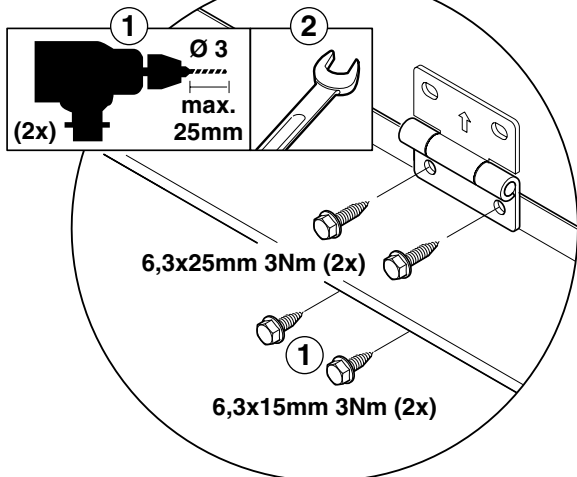
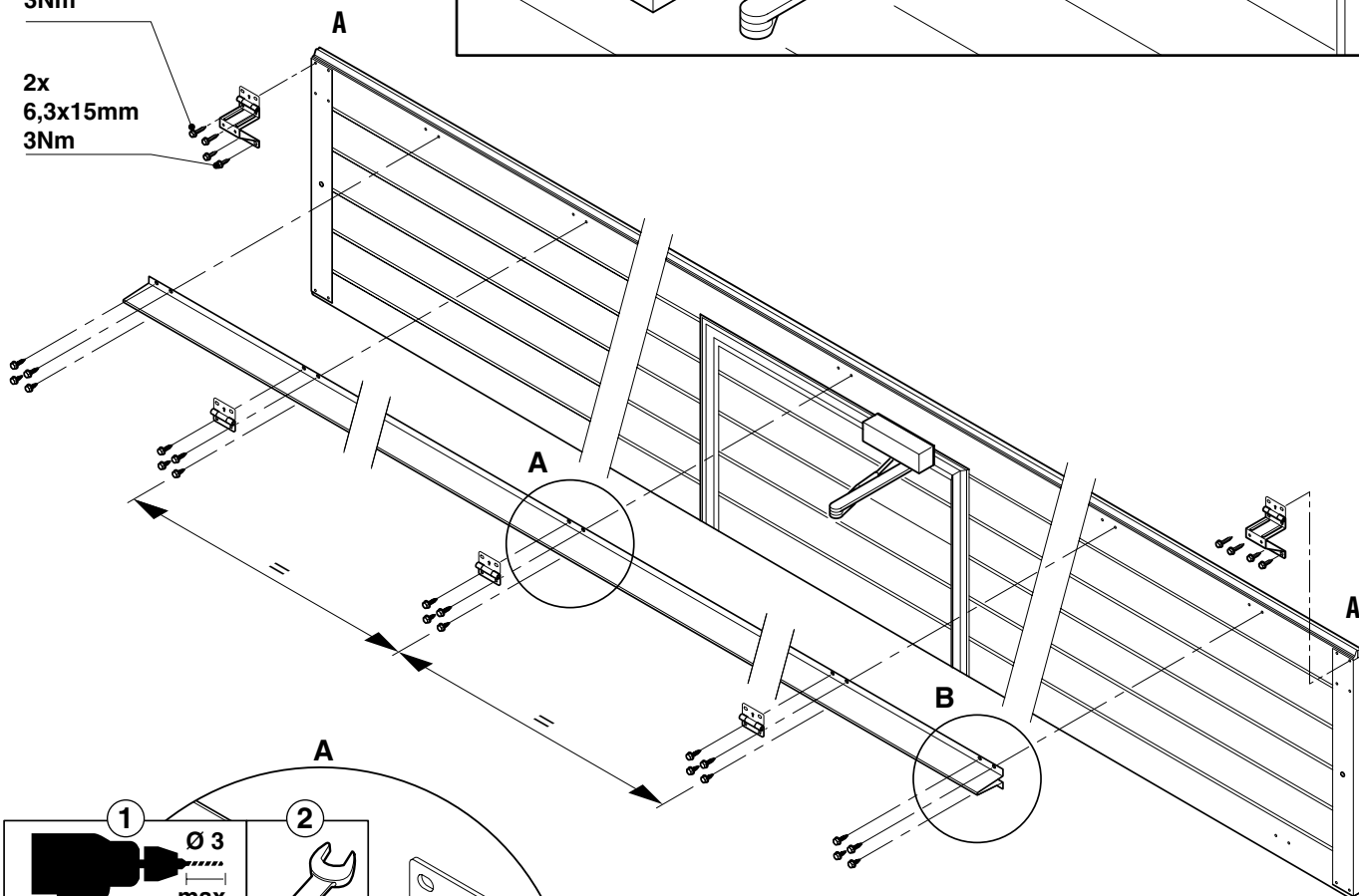
T 450





2x
6,3x35mm
3Nm

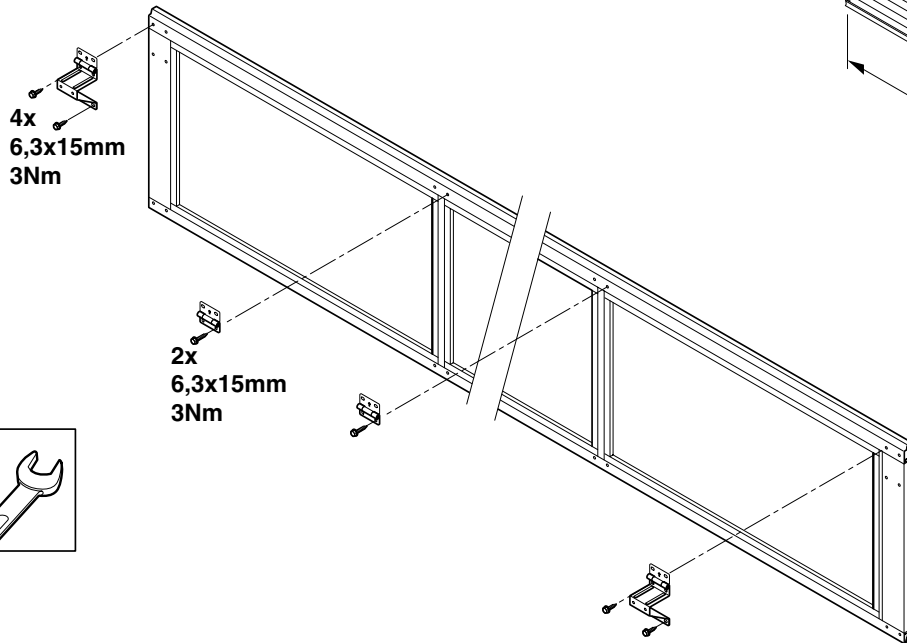
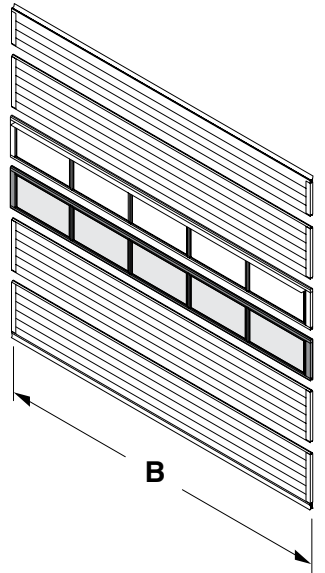
2x
6,3x15mm
3Nm



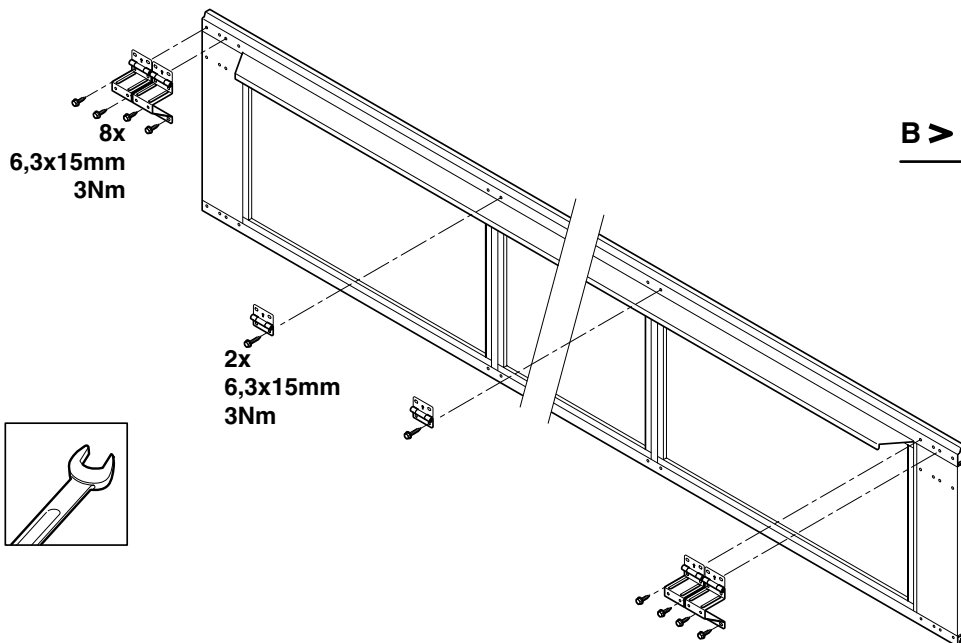


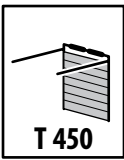
T 450

B < 5000mm



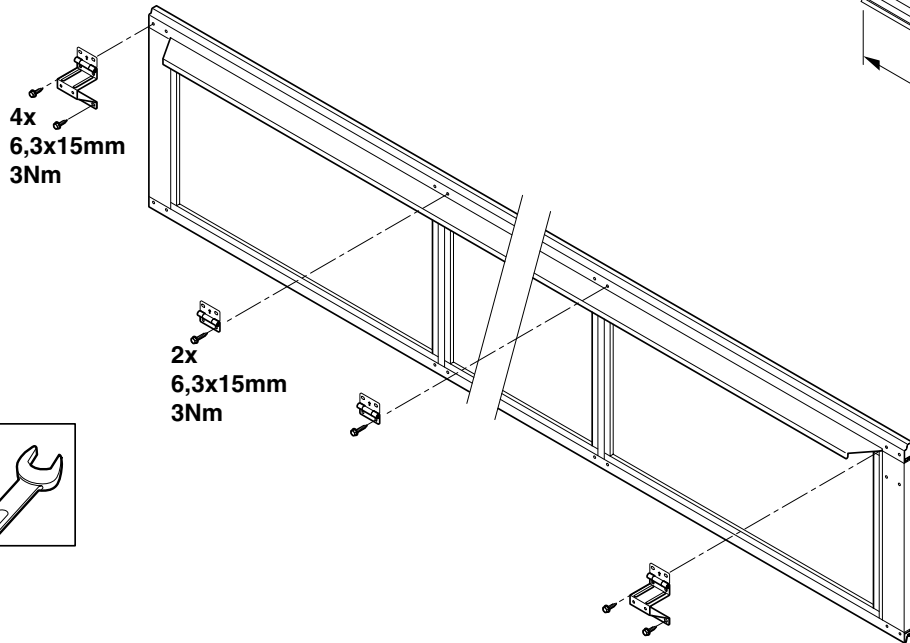
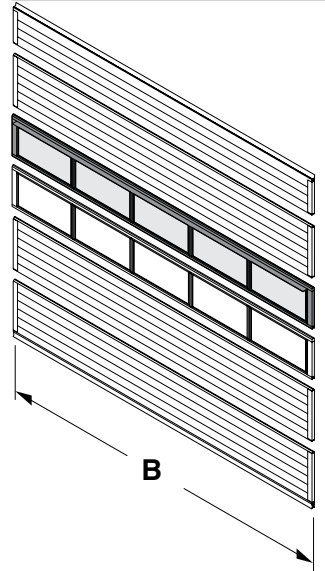
B > 5000mm



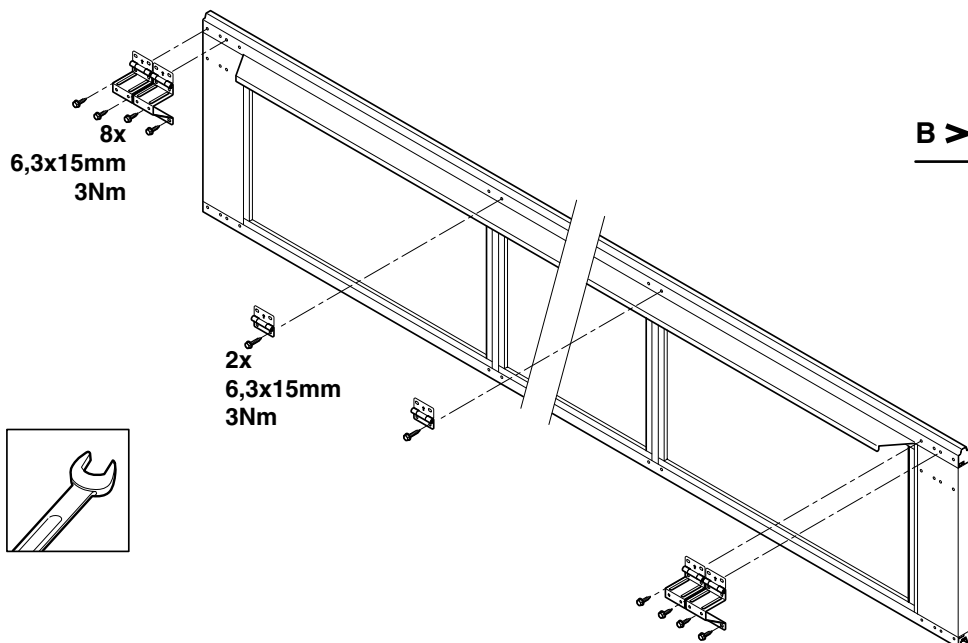


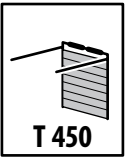
T 450

B < 5000mm



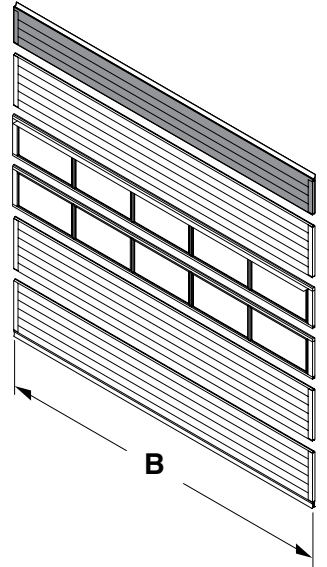
B > 5000mm





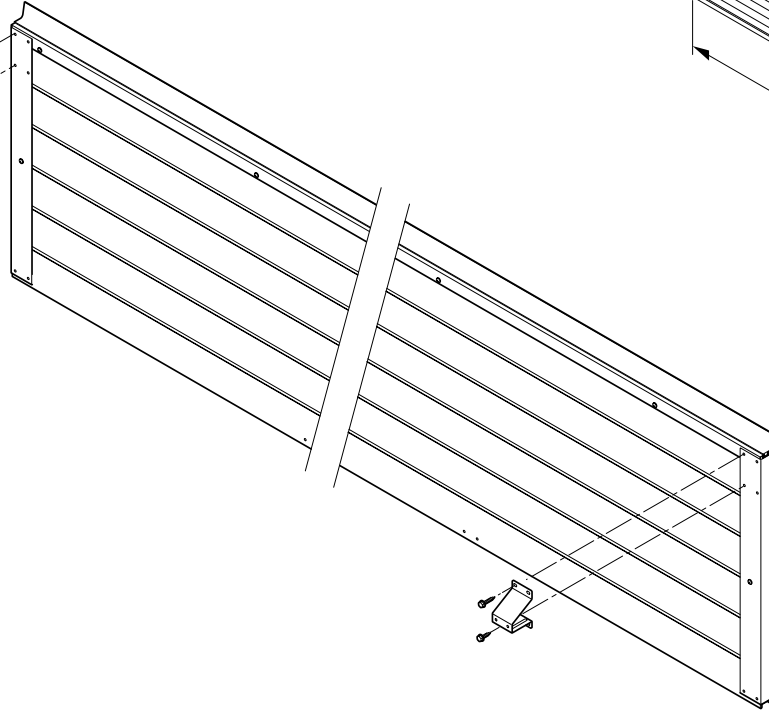
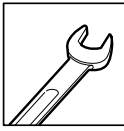
T 450

B < 5000mm



2x
6,3x35mm
3Nm

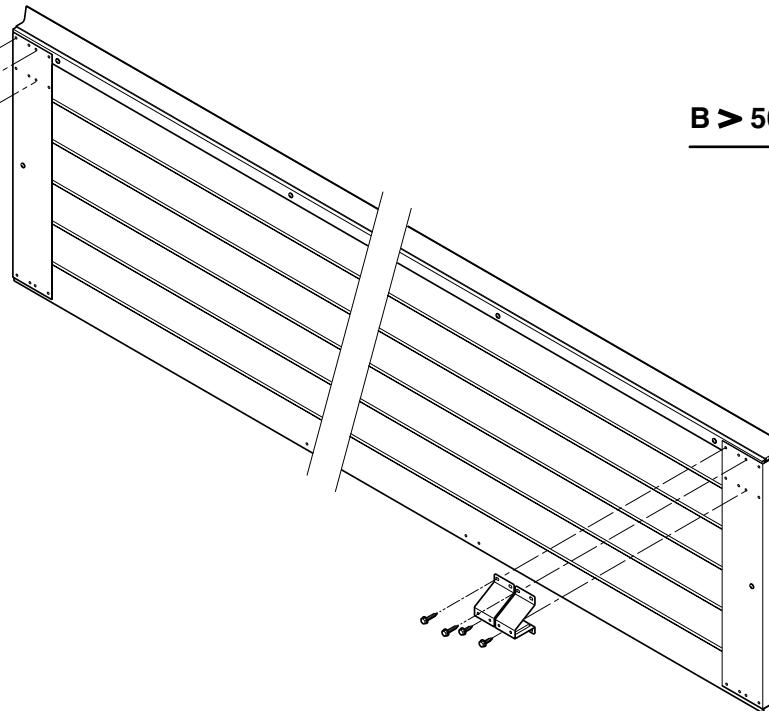
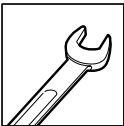
2x
6,3x15mm
3Nm

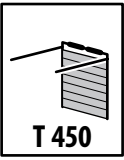


B > 5000mm

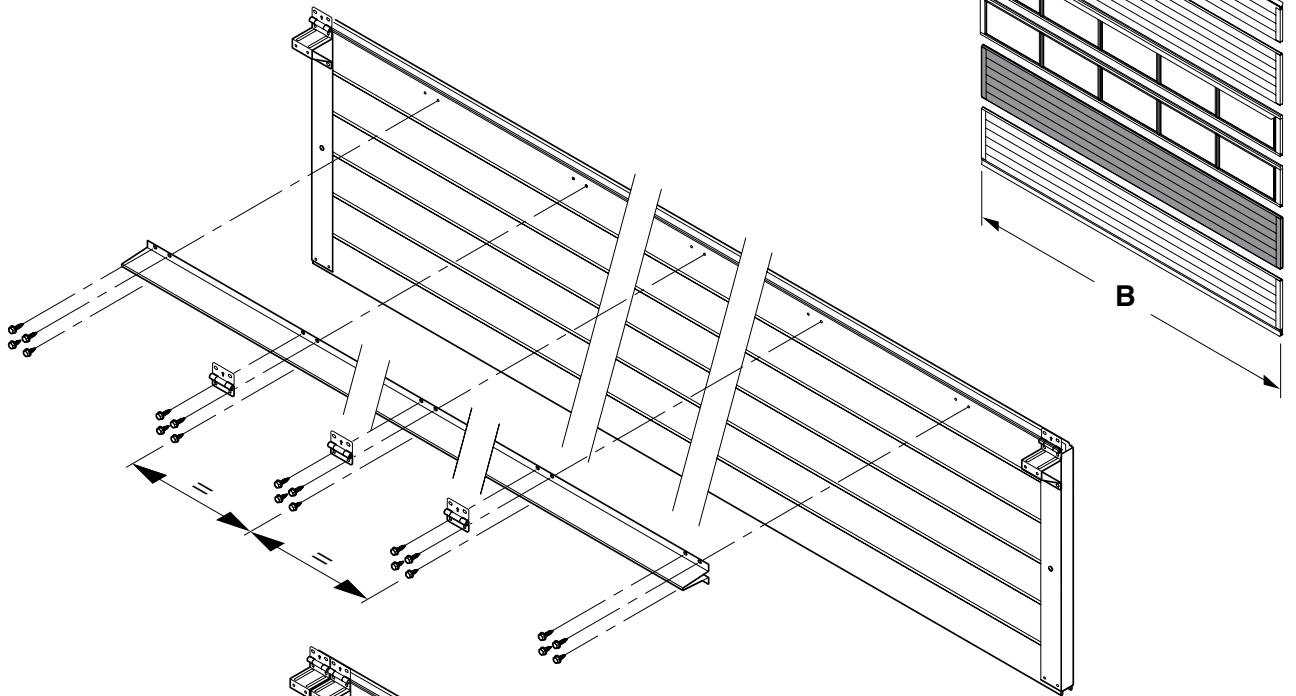
4x
6,3x35mm
3Nm

4x
6,3x15mm
3Nm

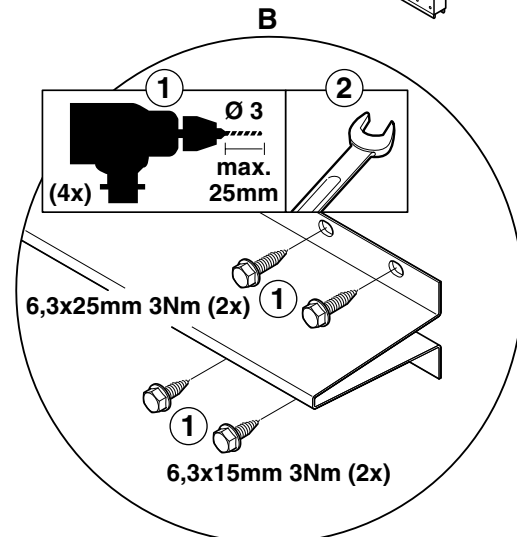
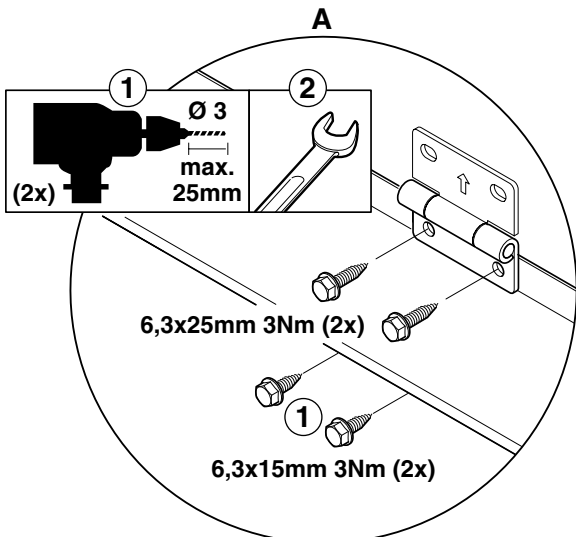
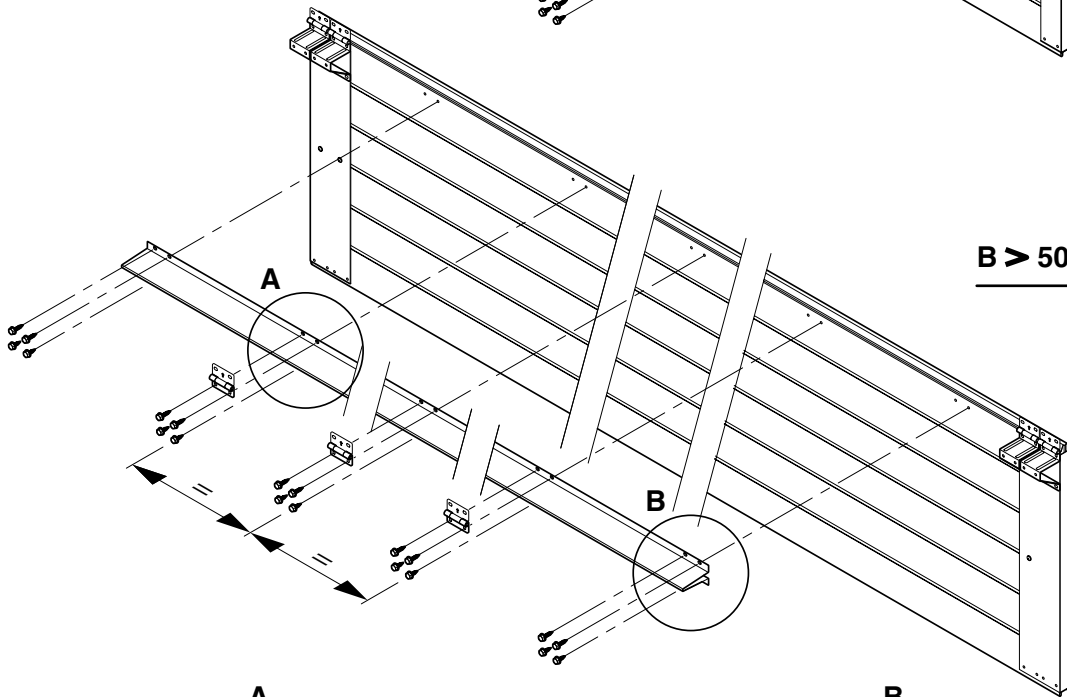




B < 5000mm

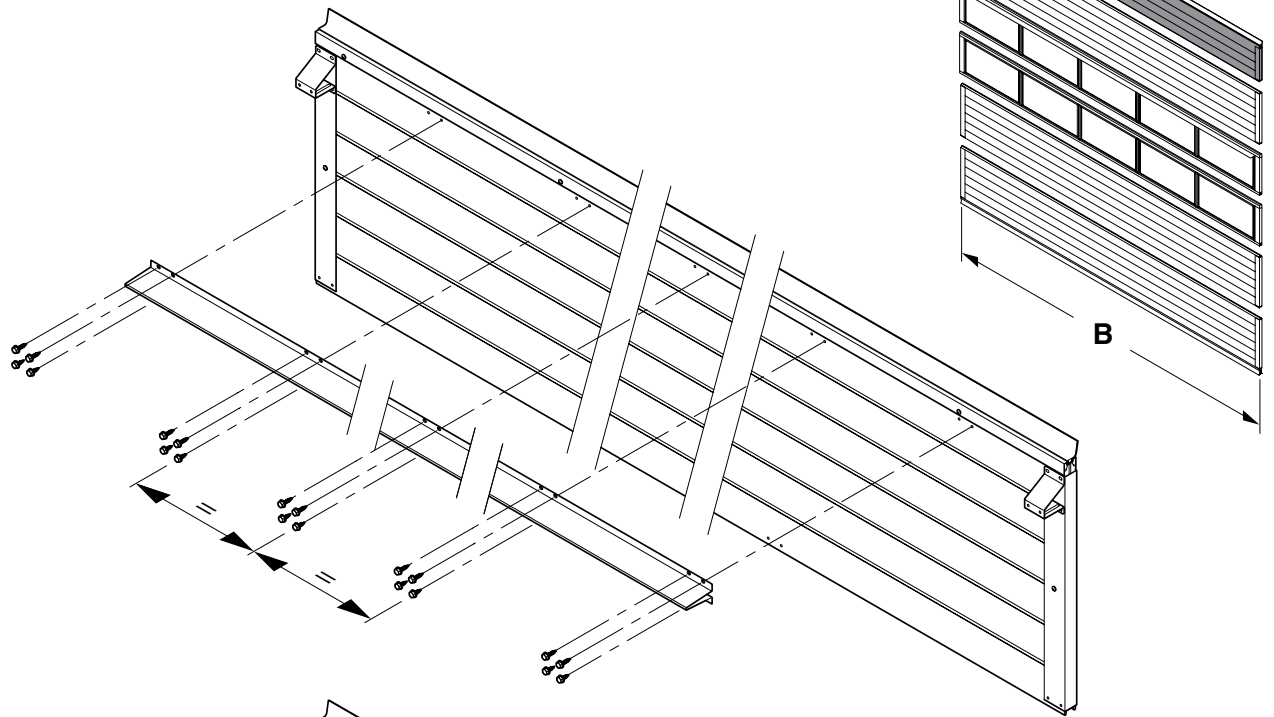


B > 5000mm

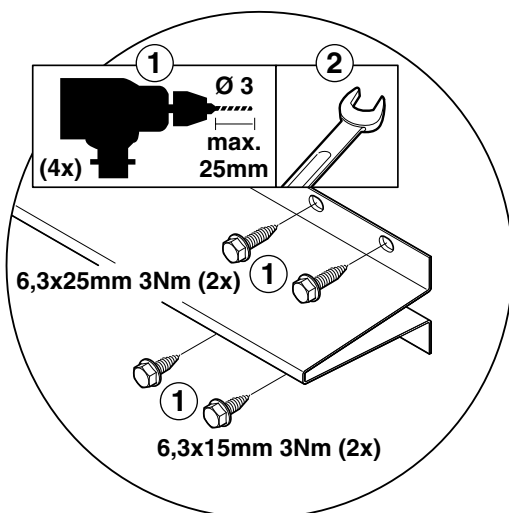
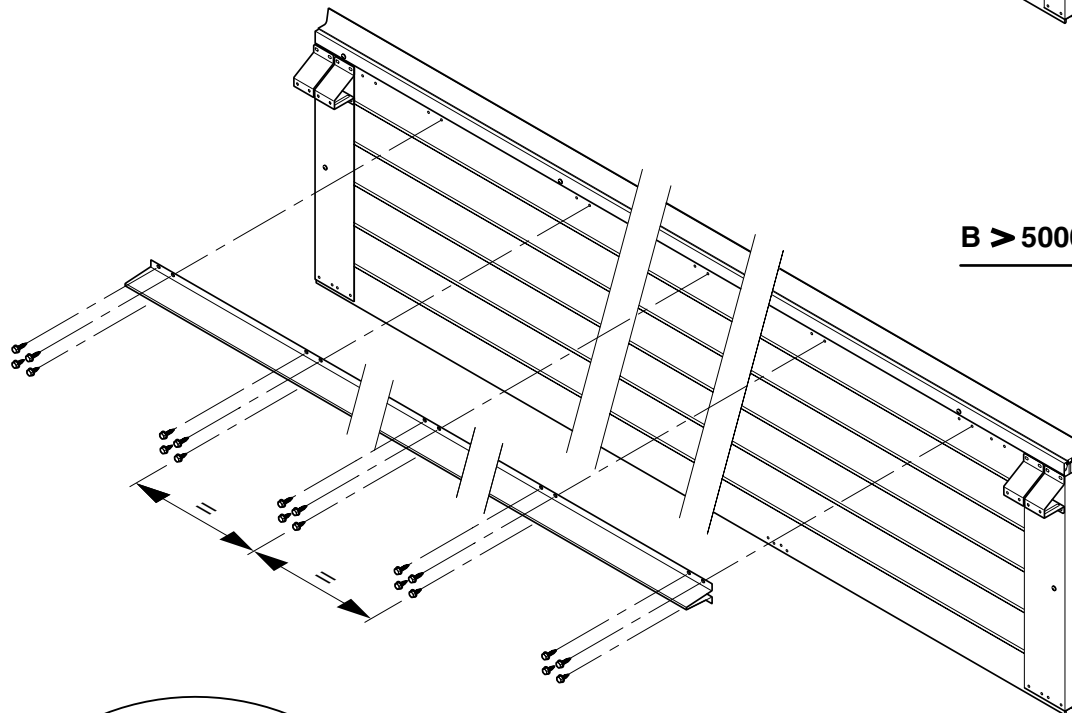


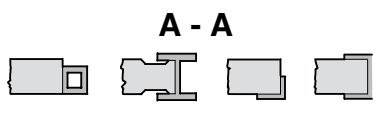
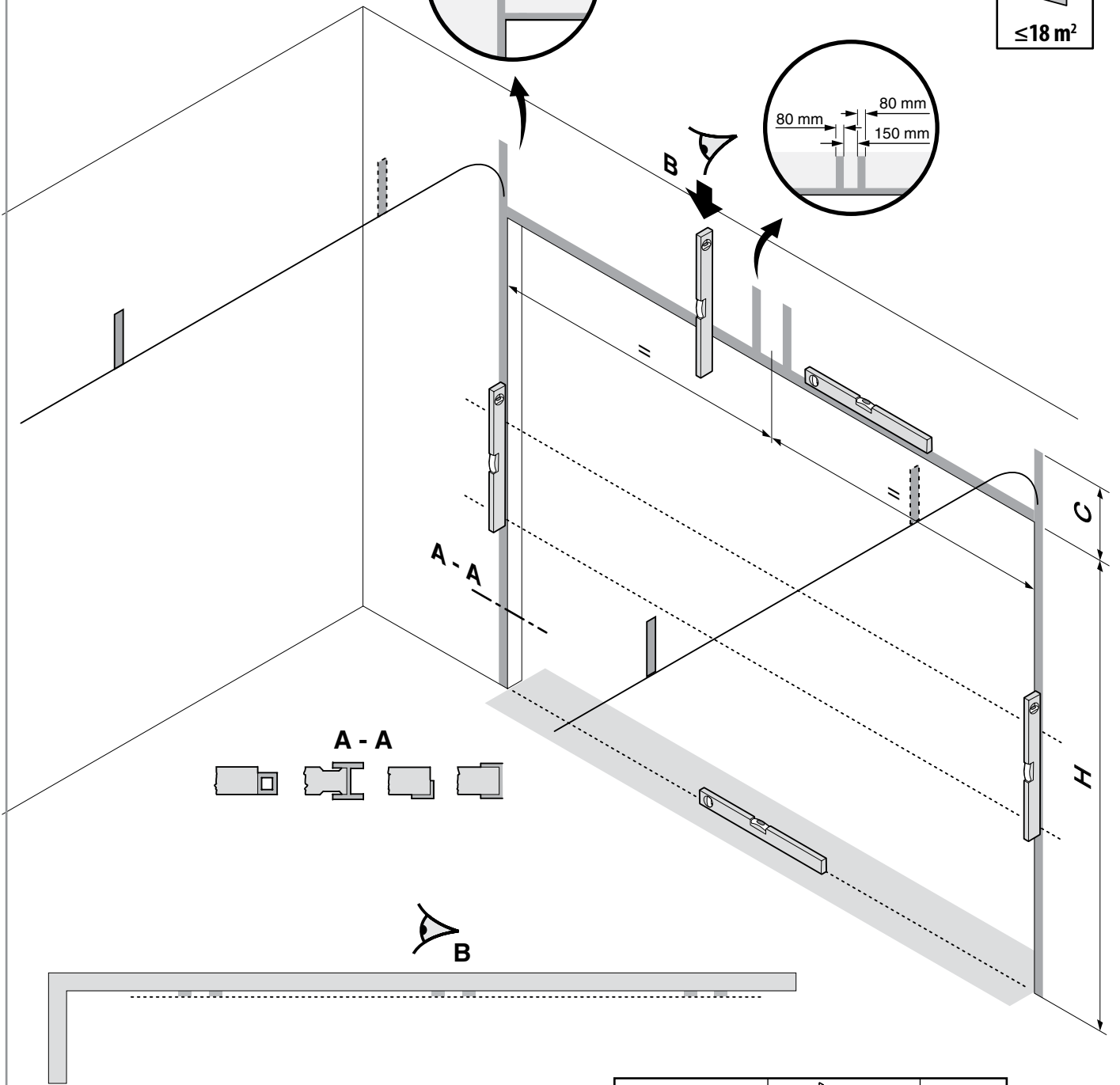
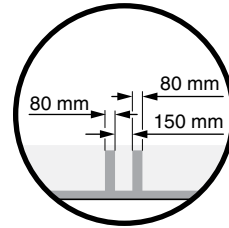
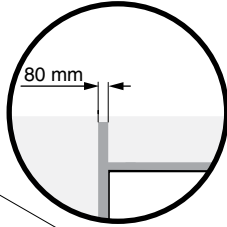
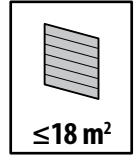
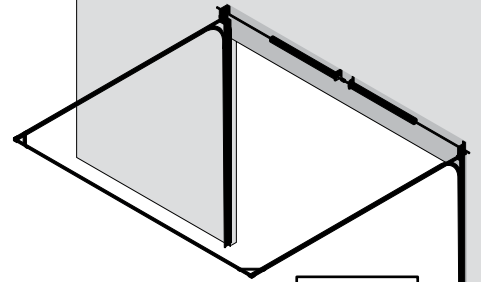
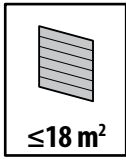
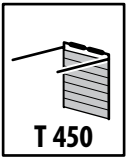


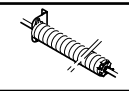
B < 5000mm

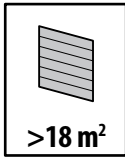
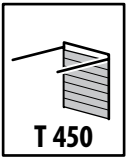


B > 5000mm





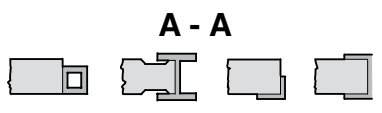
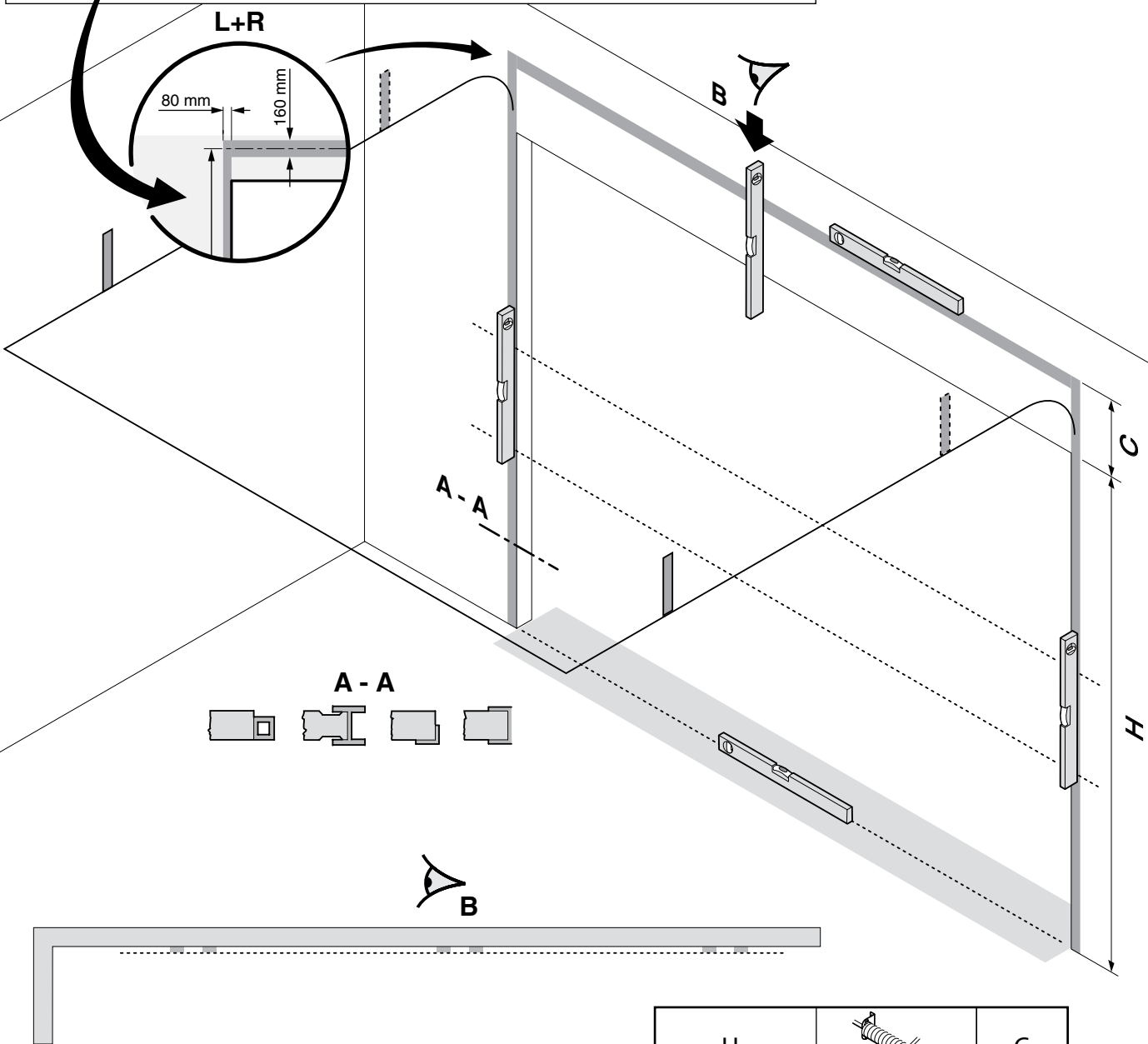
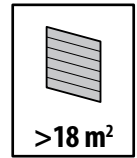
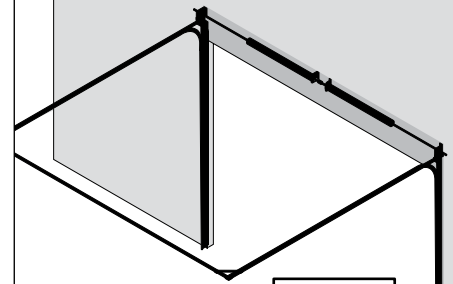
H		C
H < 5500 mm	∅ 95,4 mm	430 mm
H < 5500 mm	∅ 152,4 mm	460 mm
H > 5500 mm	-	500 mm

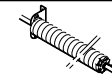


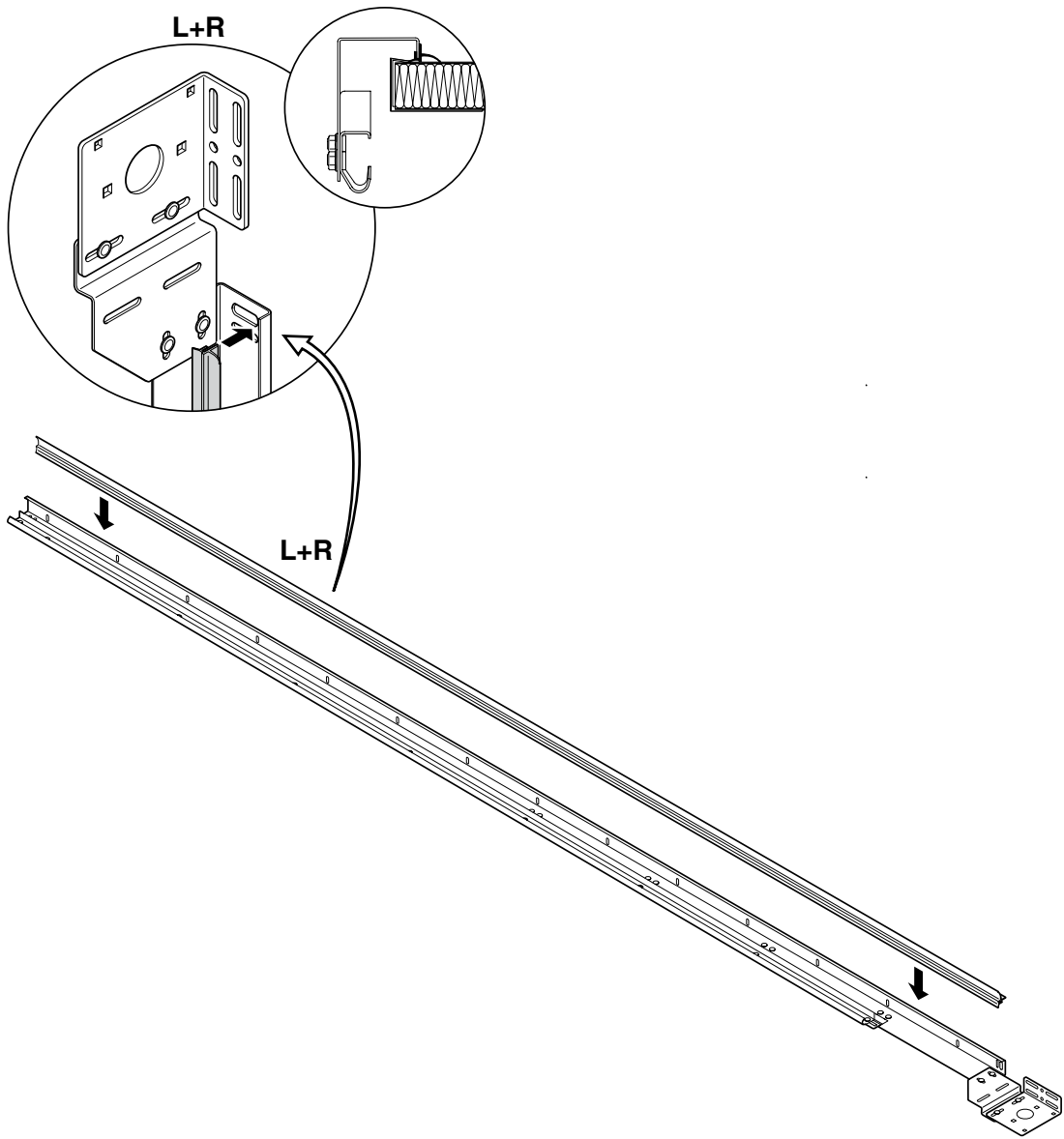
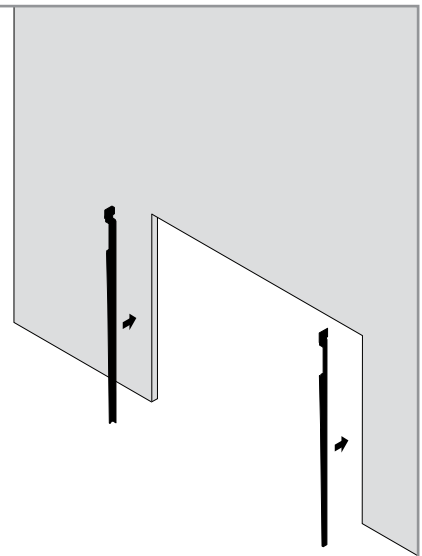
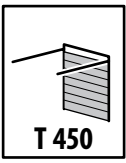
1

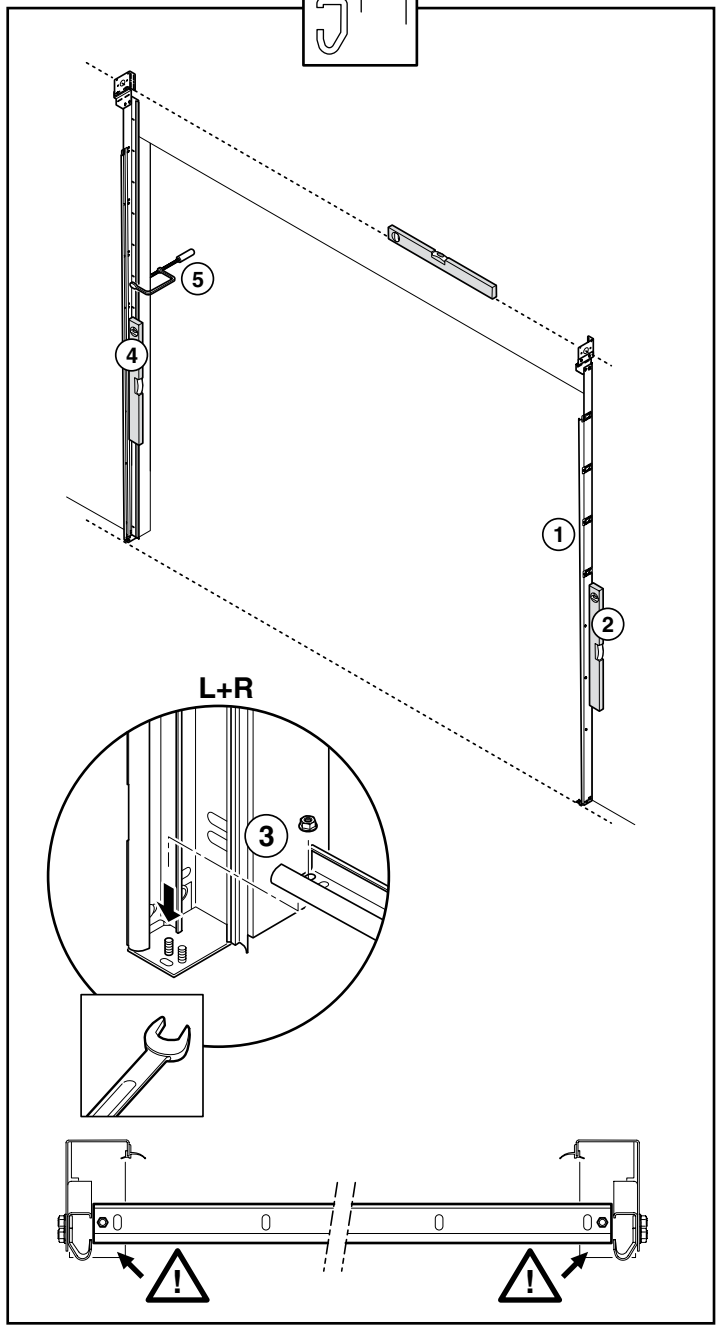
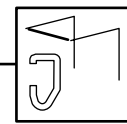
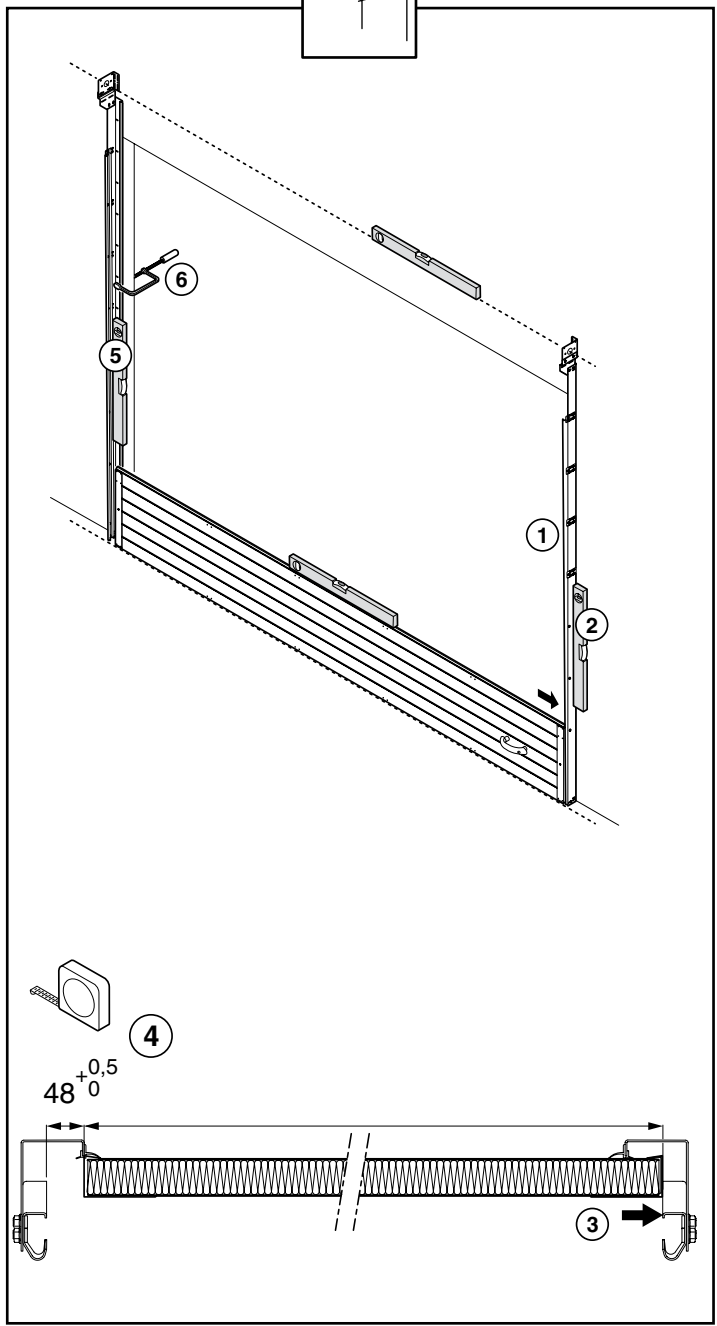
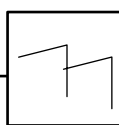
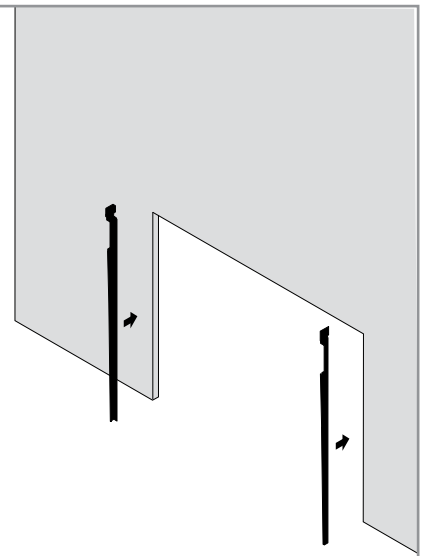
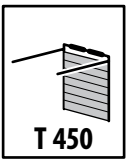
Informationen zur Kontrolle des Torpakets und zur Tomontage
Informatie voor controle deuropakket en deurmontage
Informations pour contrôle colis et montage de la porte
Information for checking the door package and for door fitting

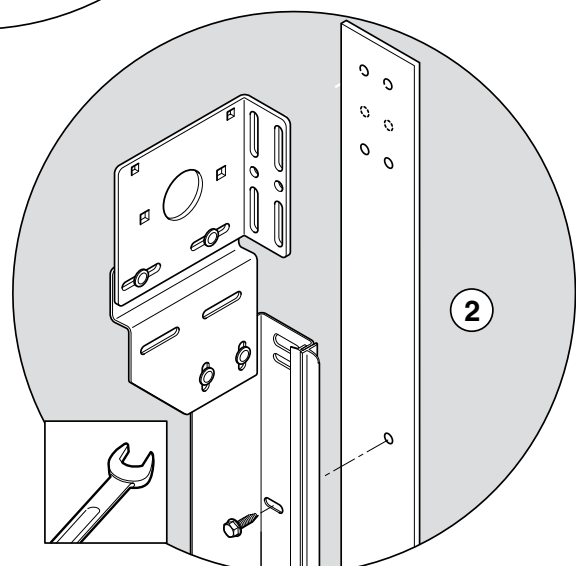
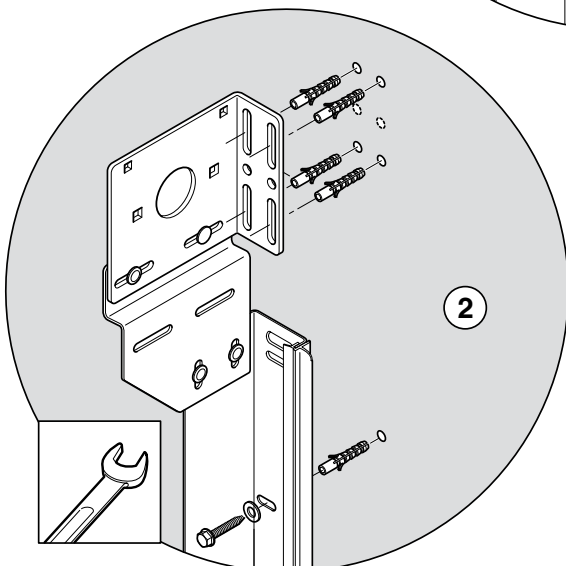
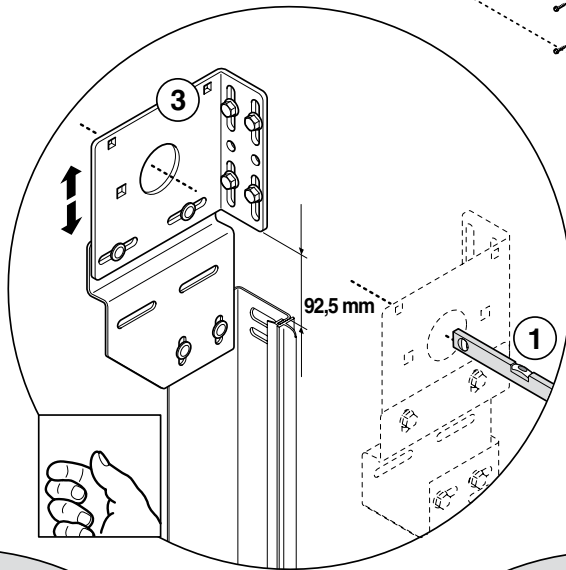
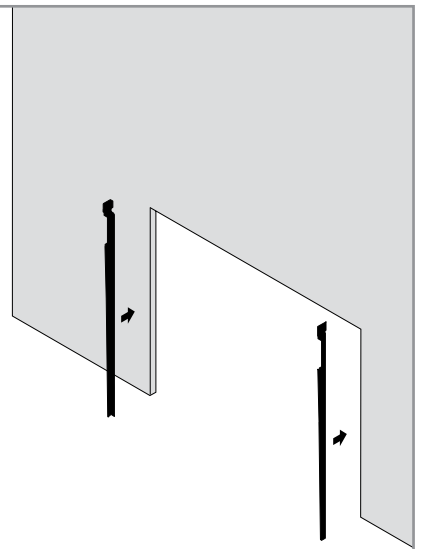
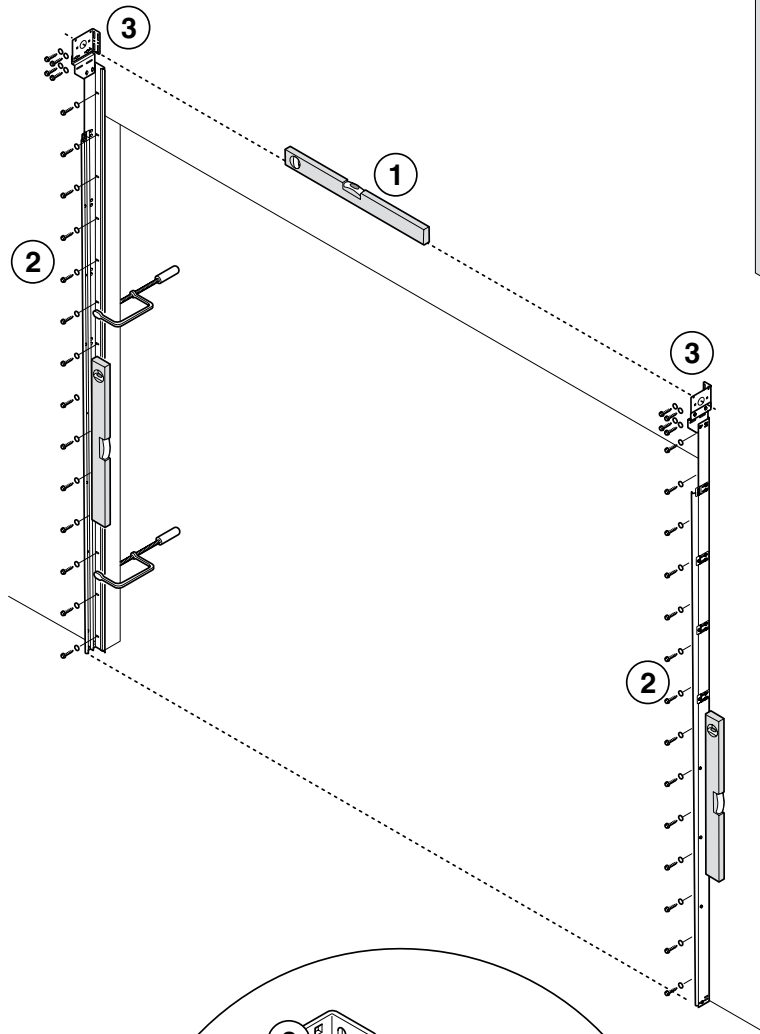
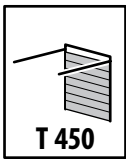
1. Kontrollieren Sie das Torpaket auf Schäden und Unvollständigkeit.
 1. Controleer het deuropakket op beschadigingen en of het compleet is.
 1. Contrôler le colis sur dommages, manquants et incomplétude.
2. Vergleichen Sie den vorhandenen Montagebereich mit dem Auftrags- und Produkt-Code/Informationskennzeichen.
 2. Controleer het bestaande montagegebied met de bestel- en productcode/afmetingen.
 2. Comparez le code du produit existant avec le code de commande et le code produit.
3. Achten Sie auf die Abstände zwischen den Fensterelementen.
 3. Let op de afstanden tussen de raamdelen.
 3. Vérifier les espacements entre les vitres.
4. Prüfen Sie die Abstände zwischen den Fensterelementen.
 4. Controleer de afstanden tussen de raamdelen.
 4. Vérifier les espacements entre les vitres.



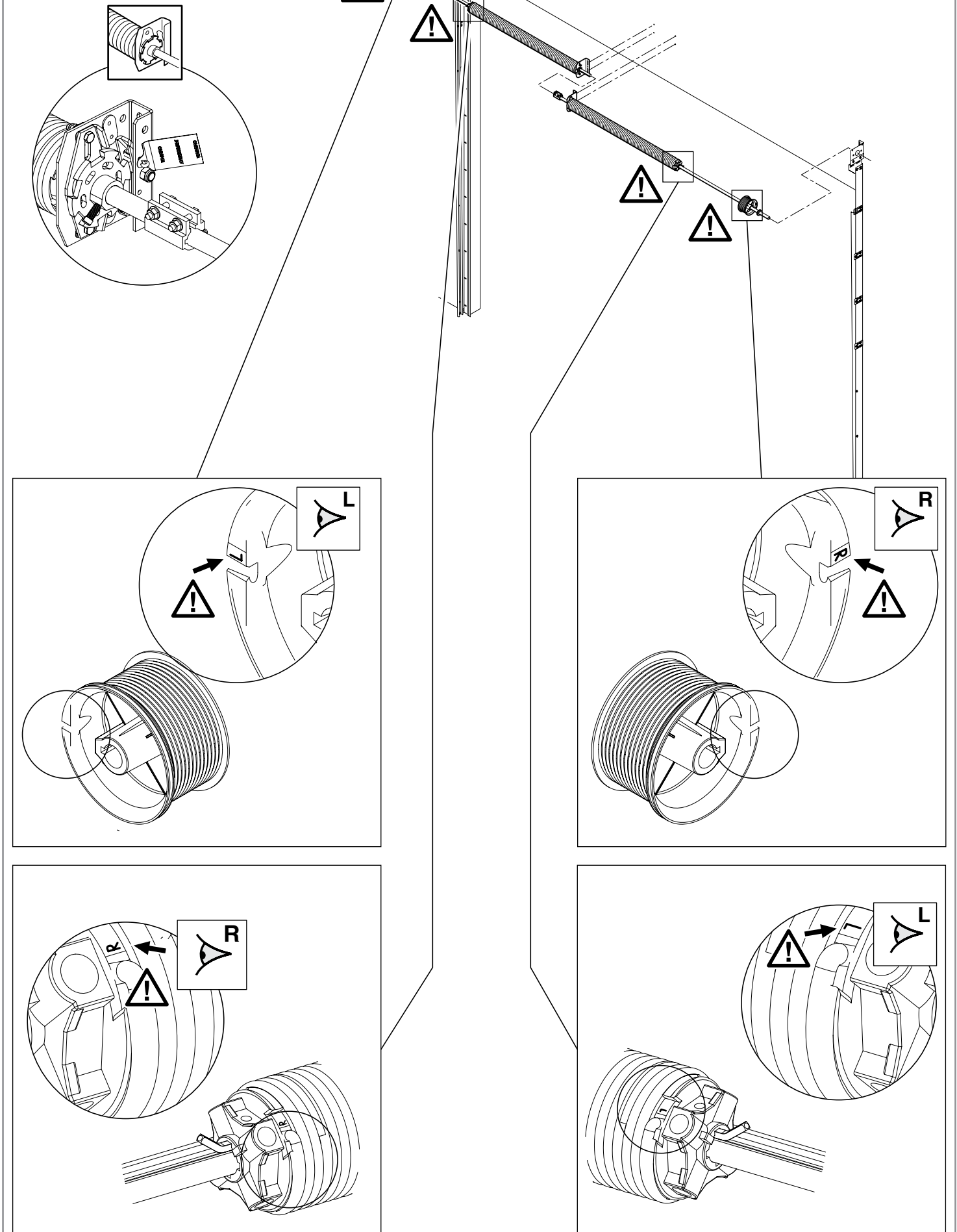
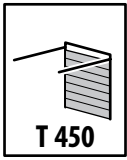
H		C
H < 5500 mm	ø 95,4 mm	430 mm
H < 5500 mm	ø 152,4 mm	460 mm
H > 5500 mm	-	500 mm

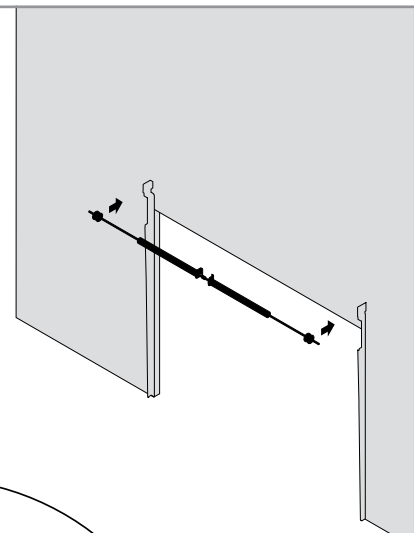
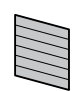




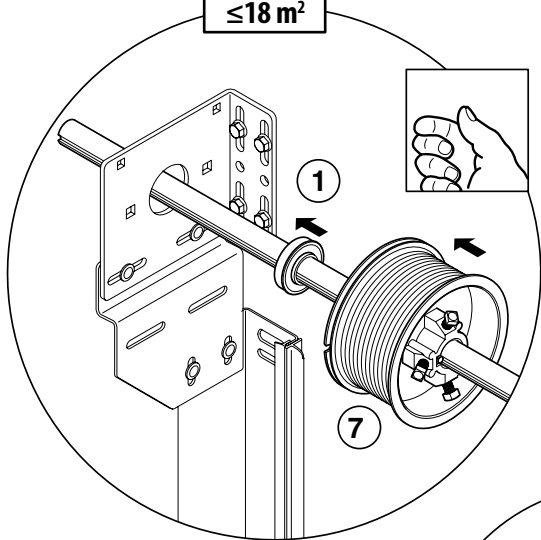
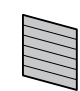


L+R

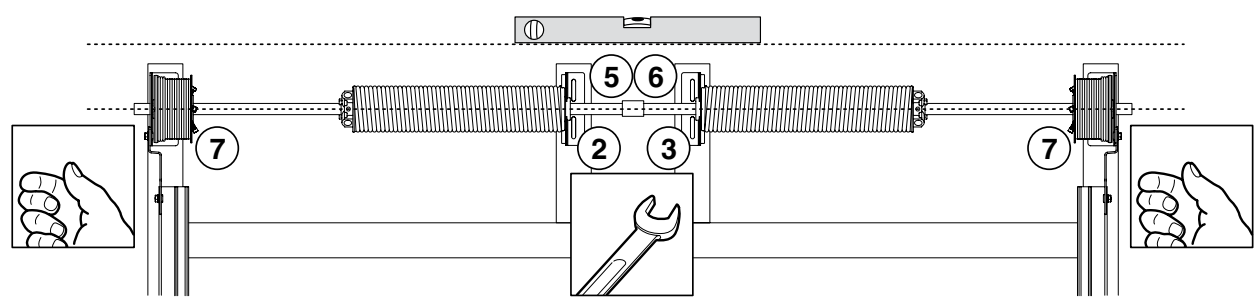
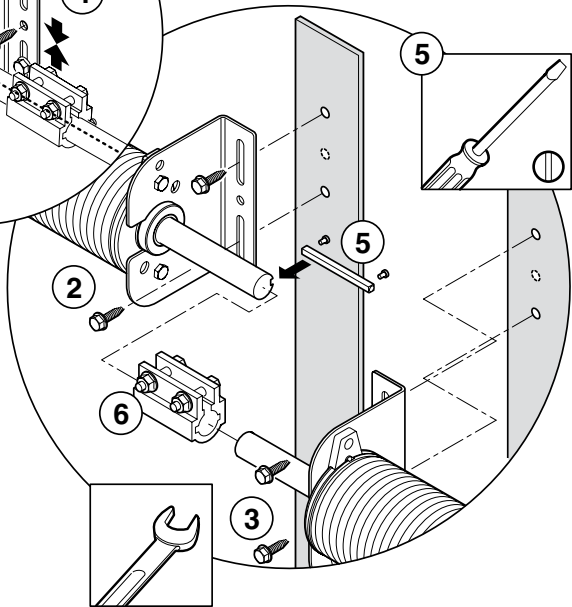
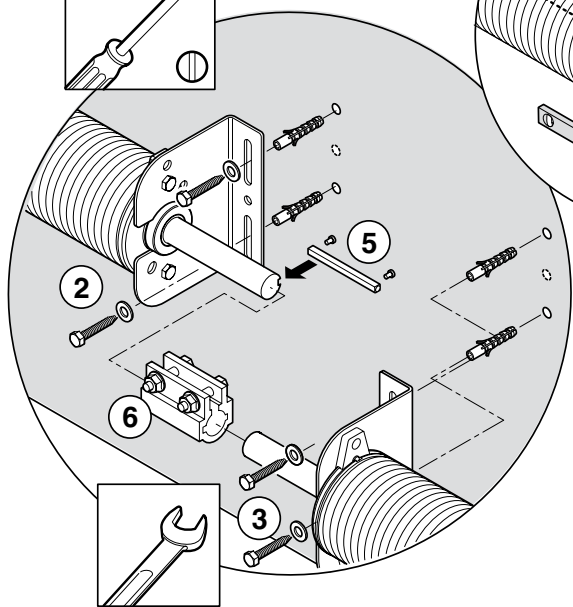
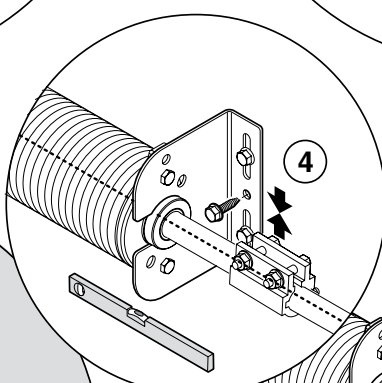
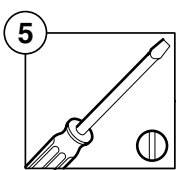
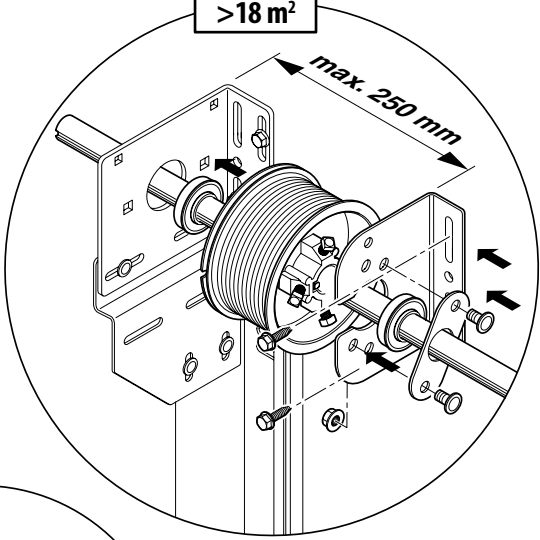


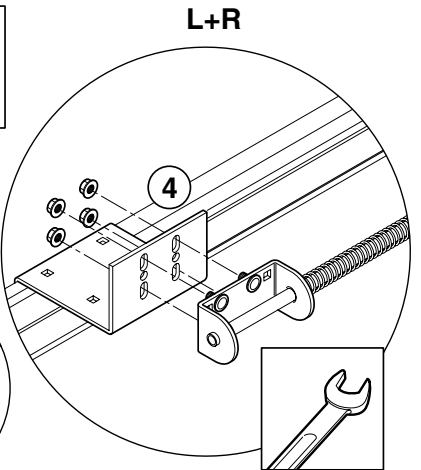
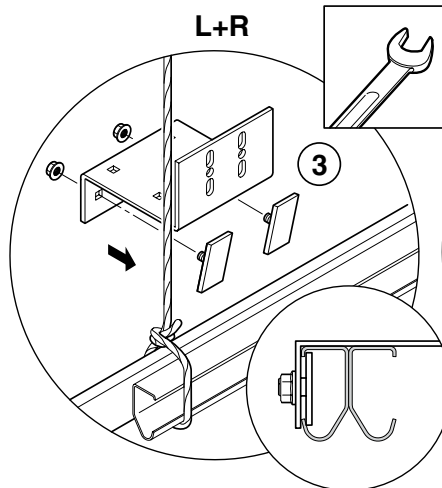
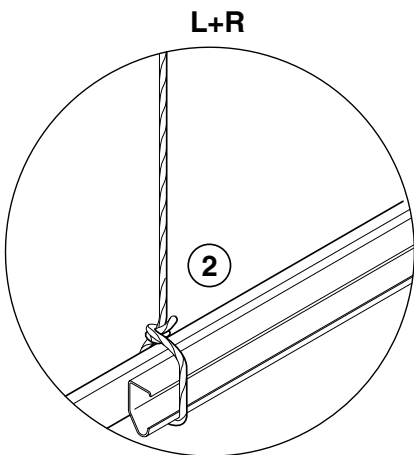
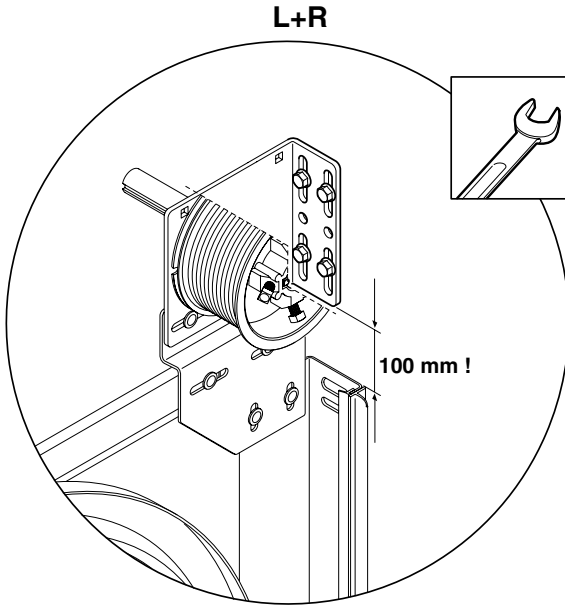
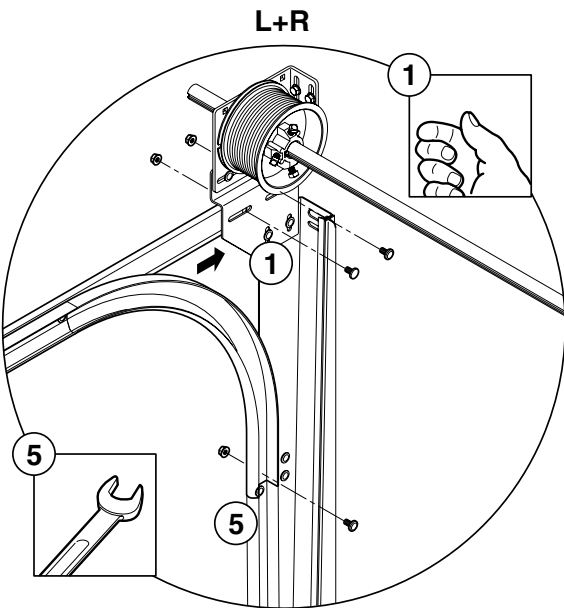
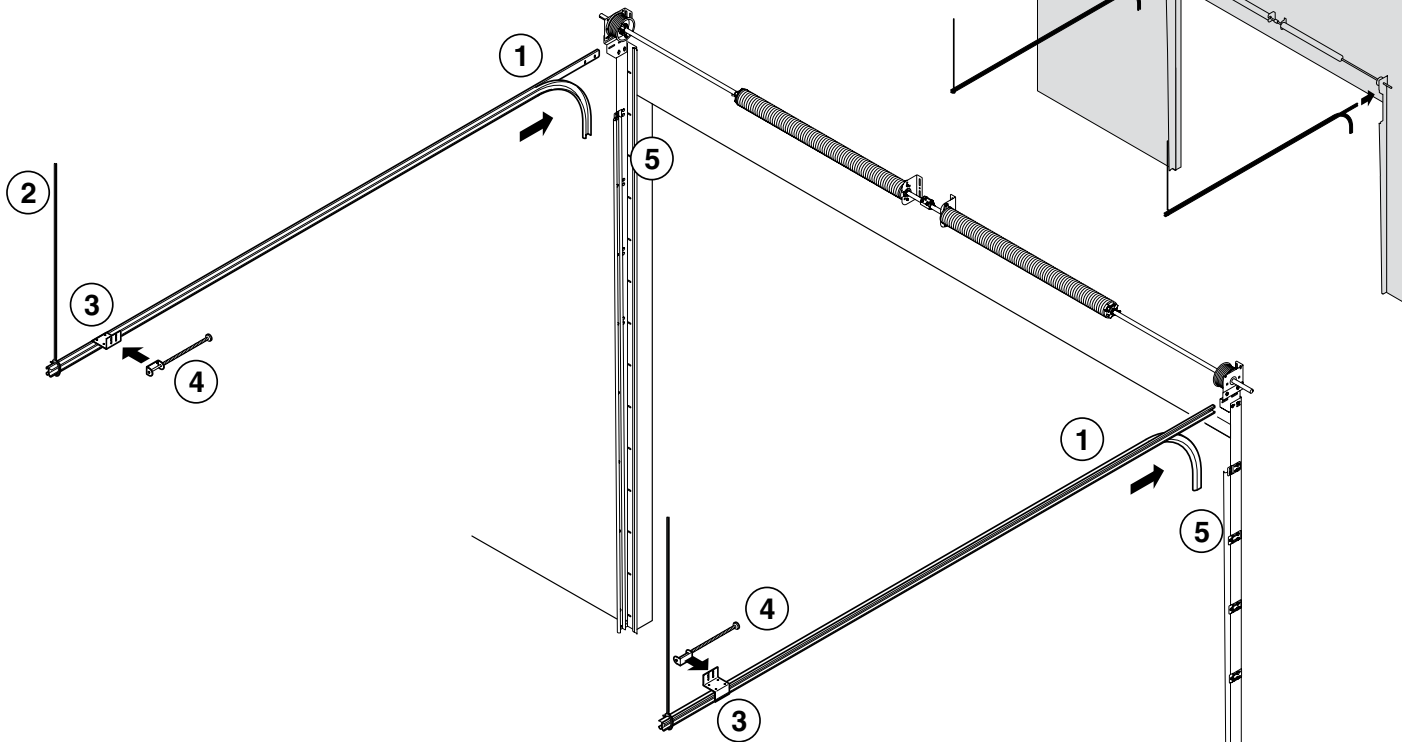



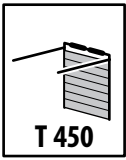
$\leq 18 \text{ m}^2$

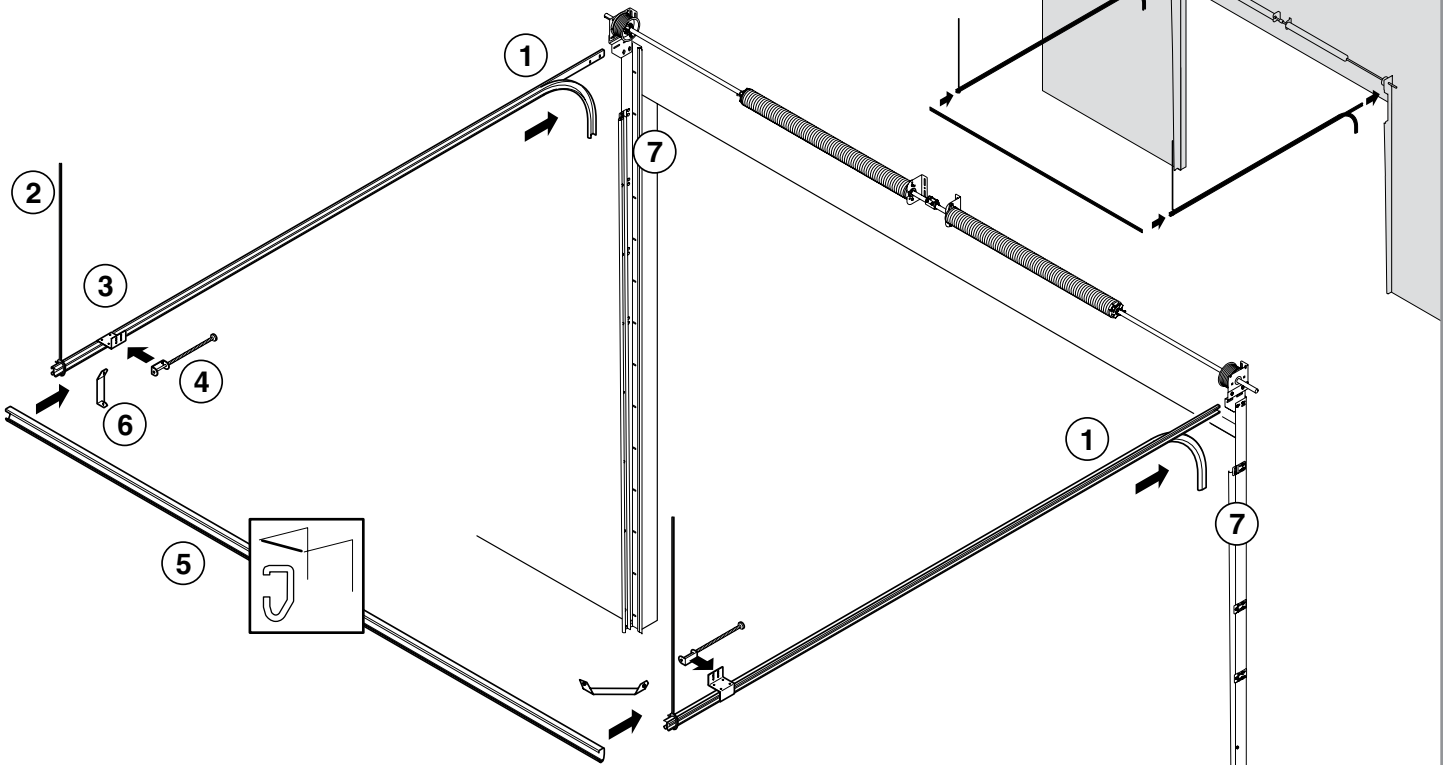
$> 18 \text{ m}^2$



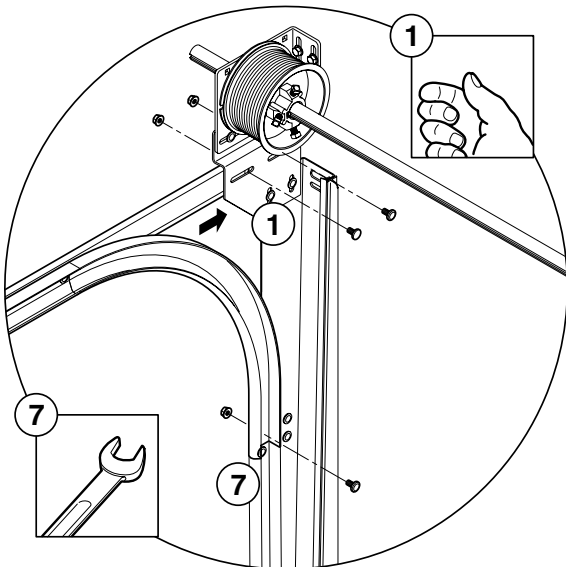




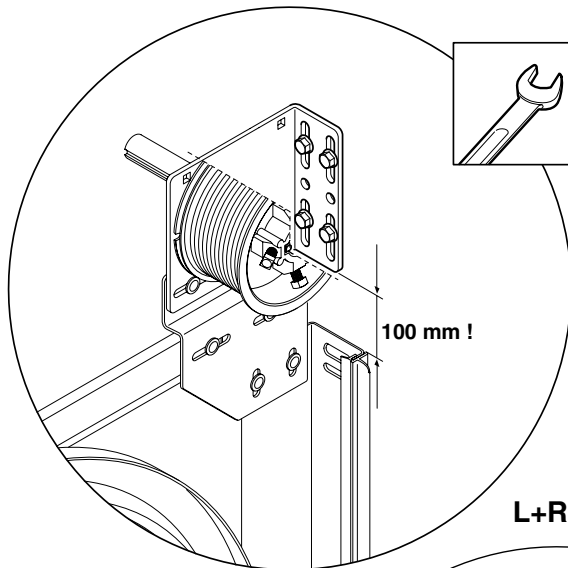
T 450



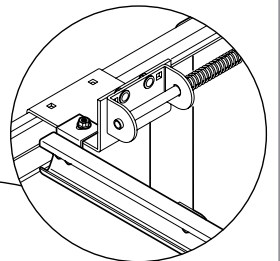
L+R



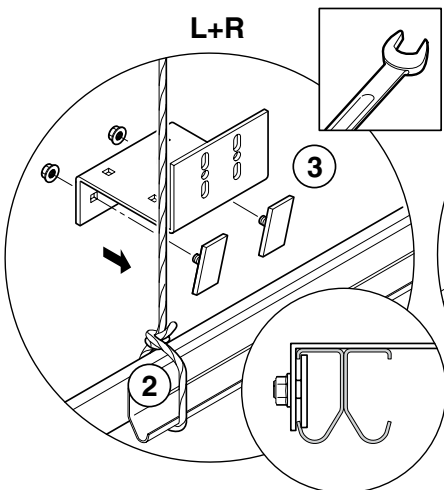
L+R



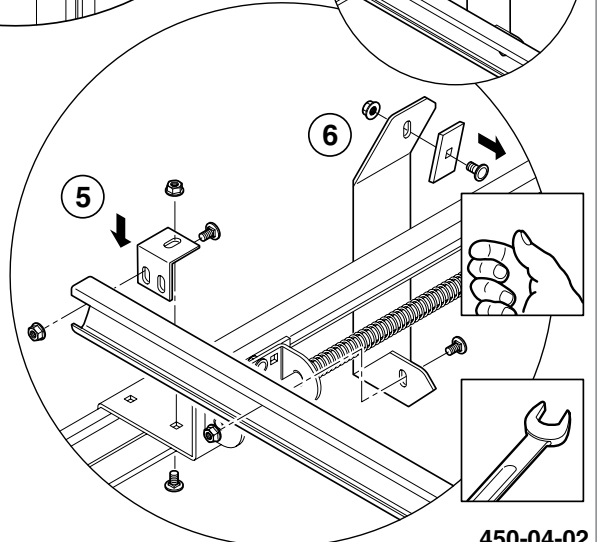
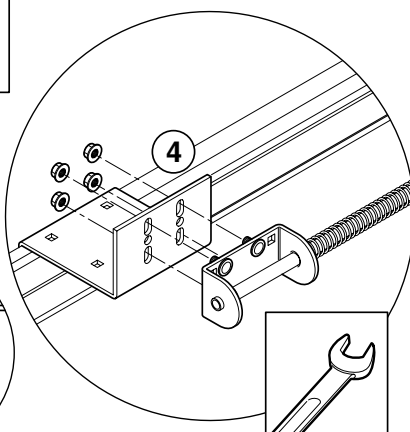
L+R

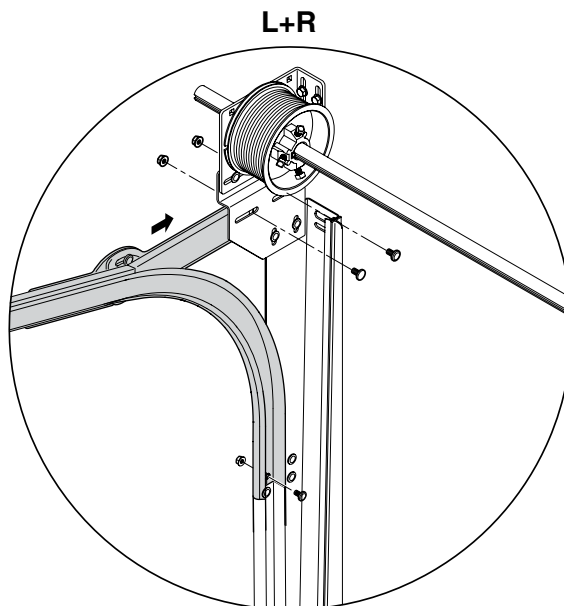
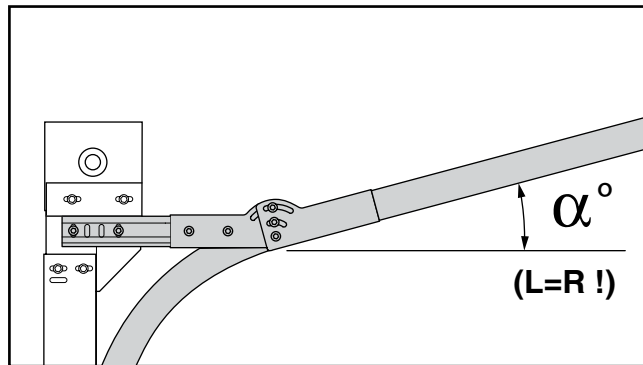
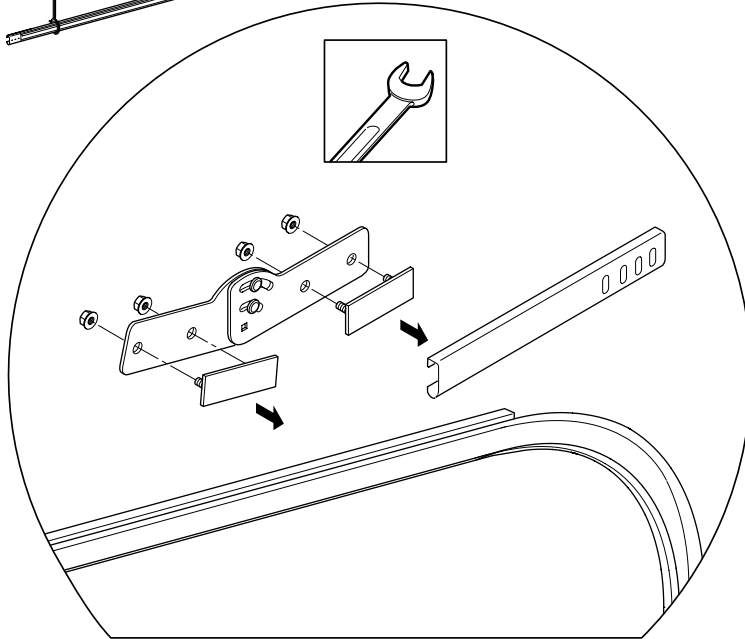
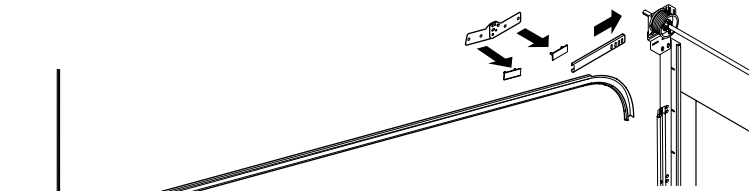
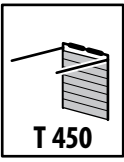


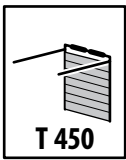
L+R



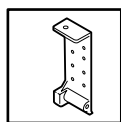
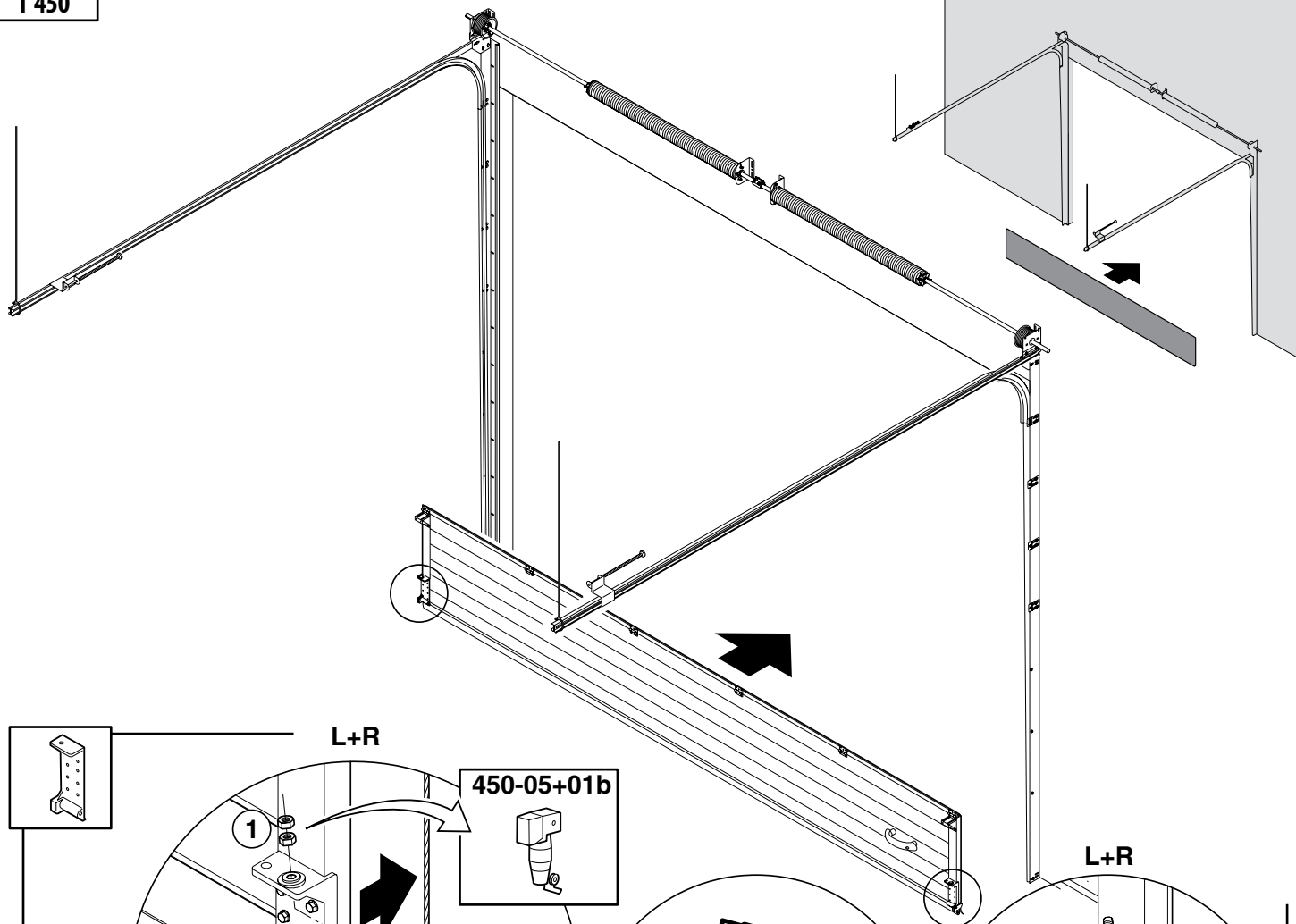
L+R



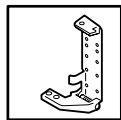
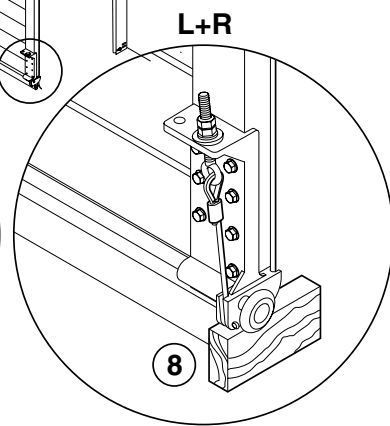
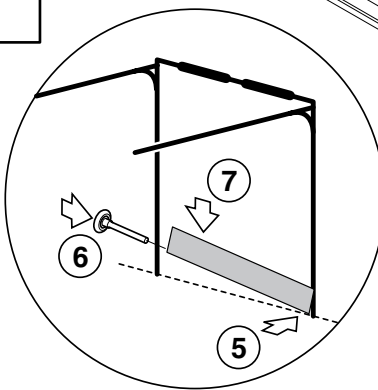
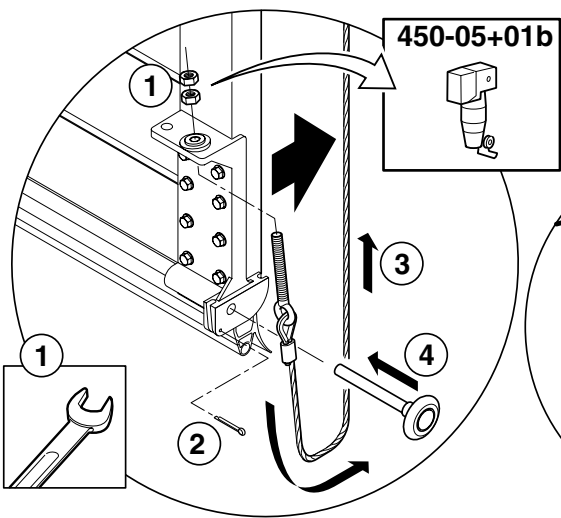




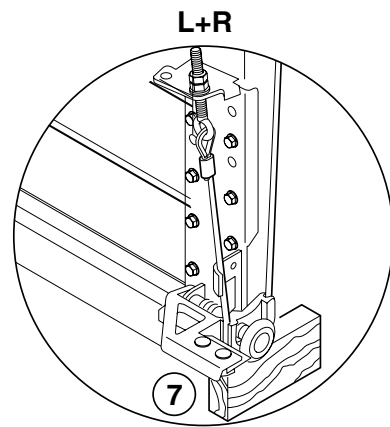
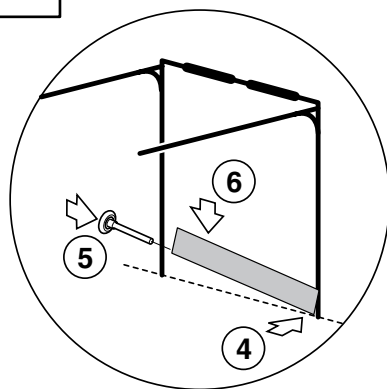
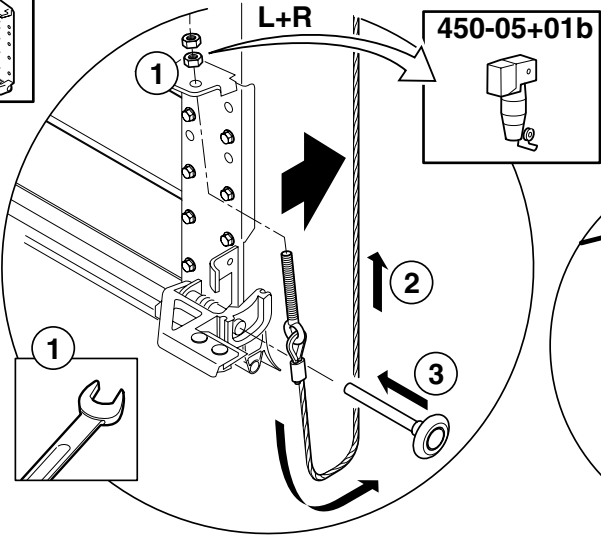
T 450

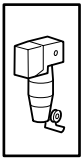
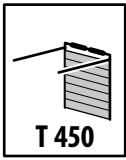


L+R

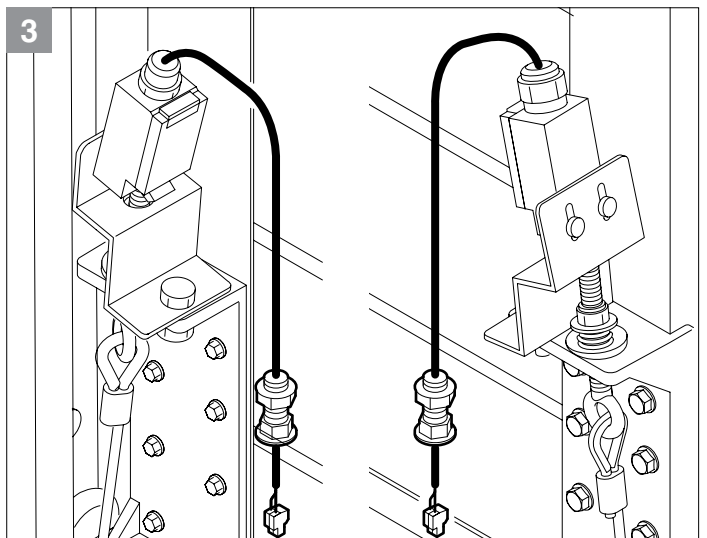
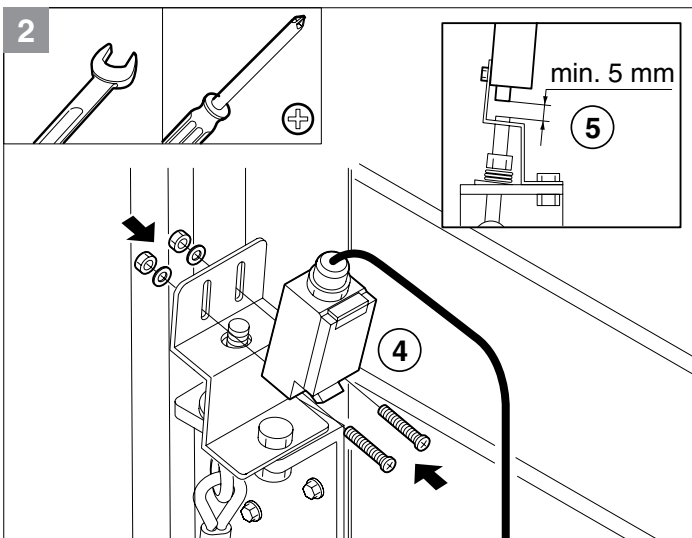
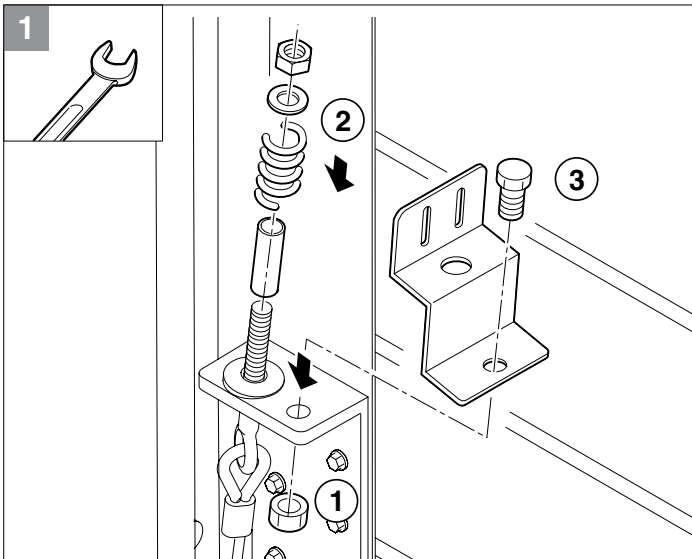
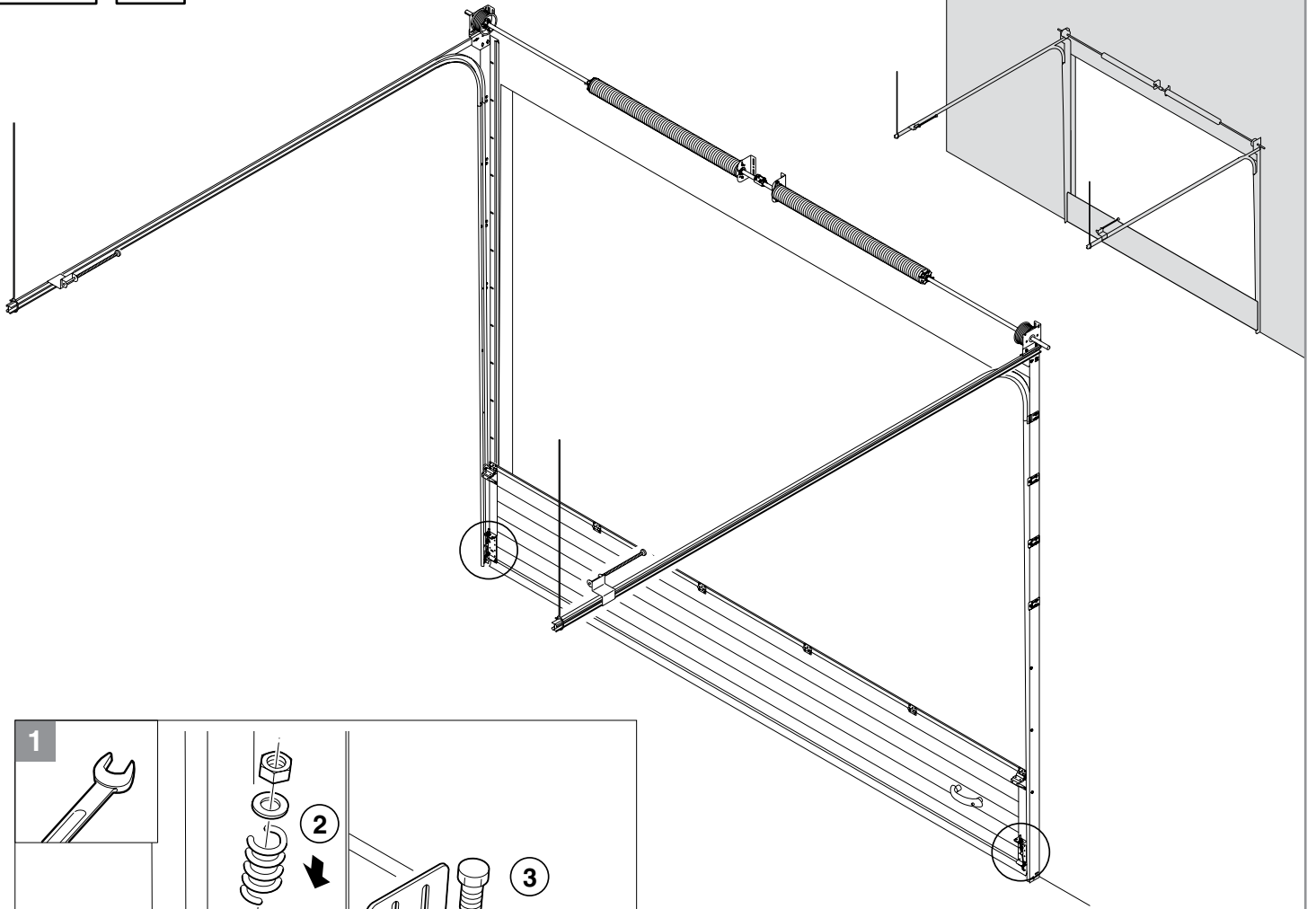


L+R



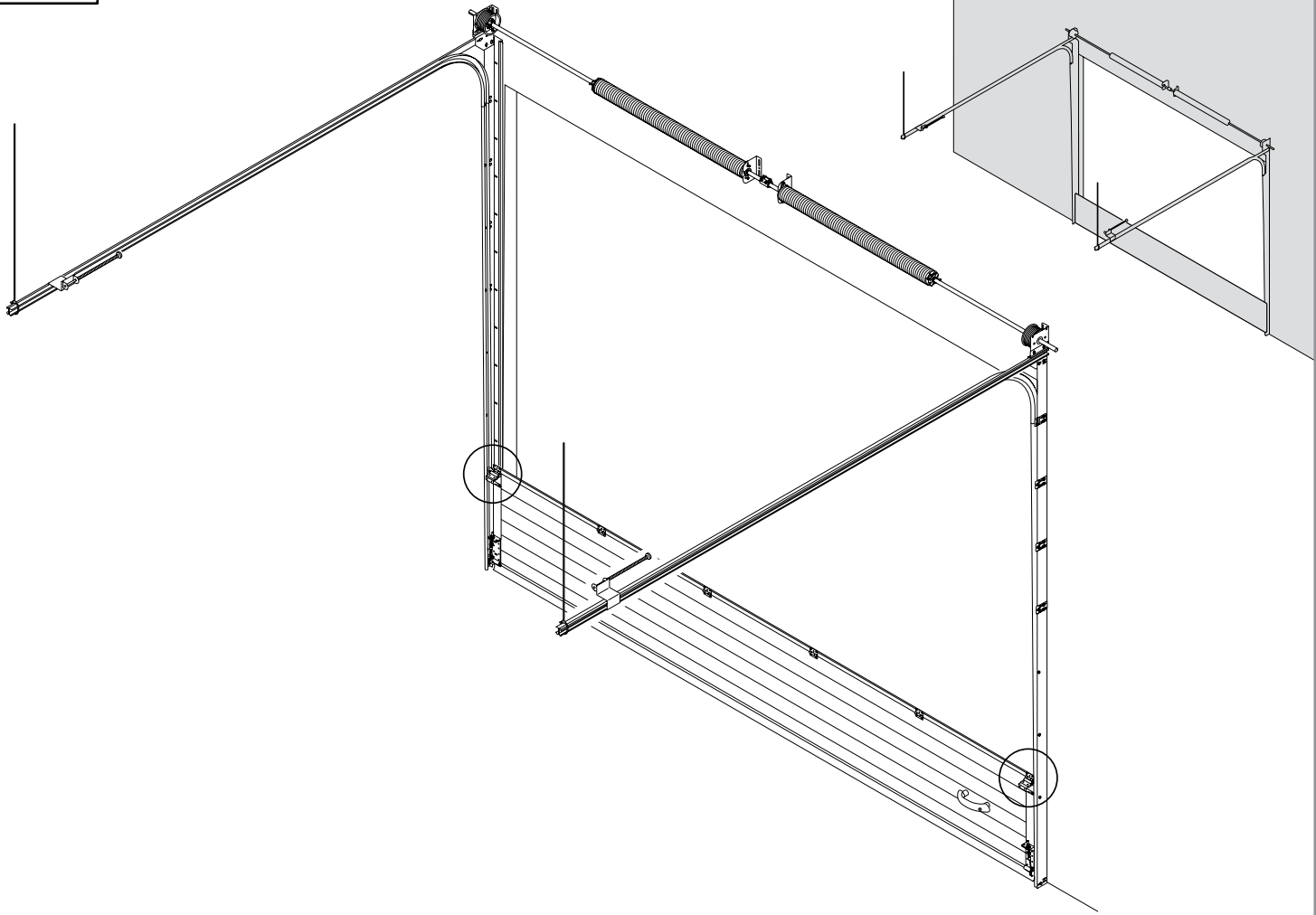


T 450

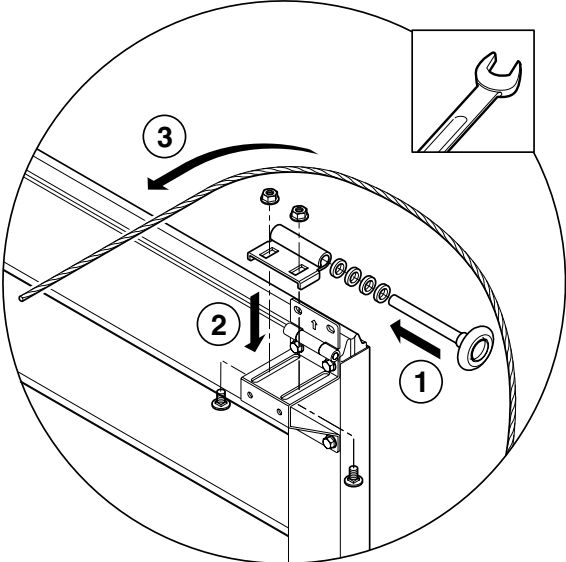




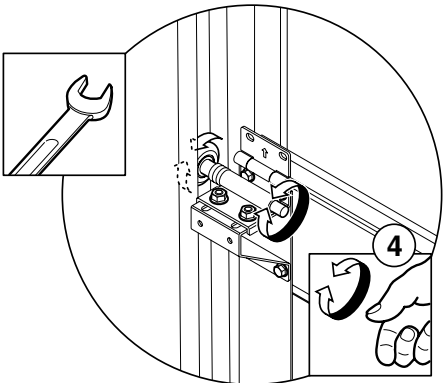
T 450

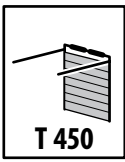


L+R

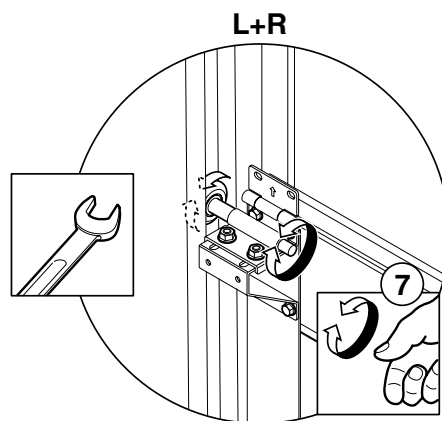
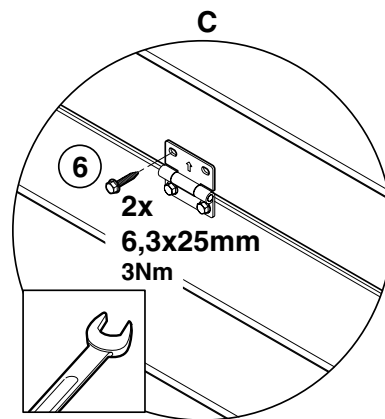
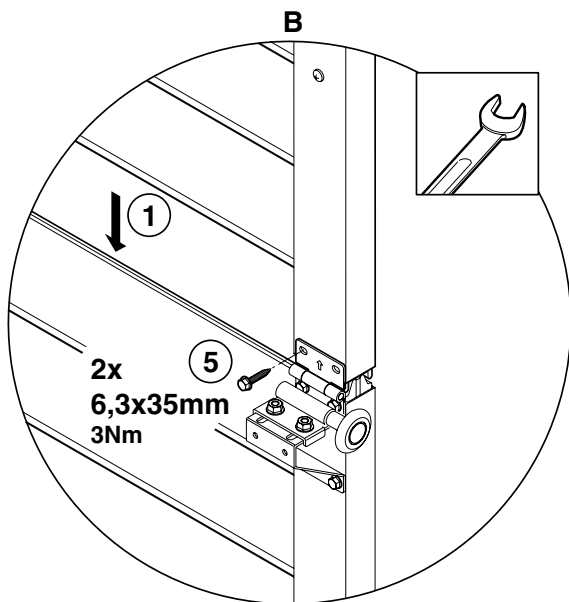
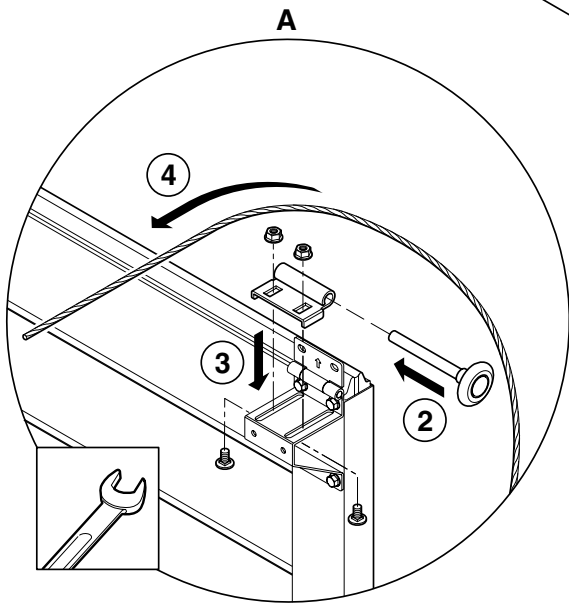
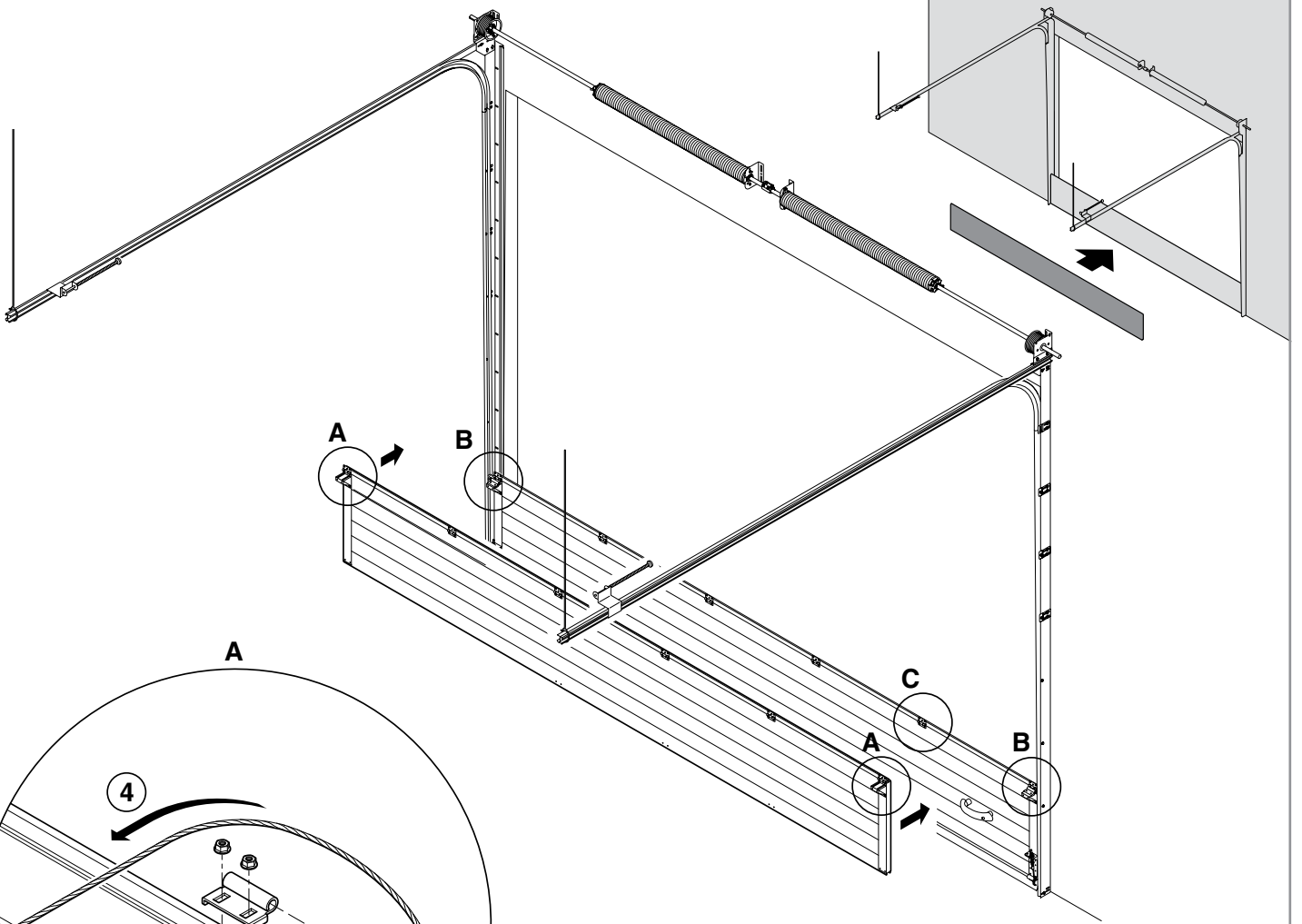


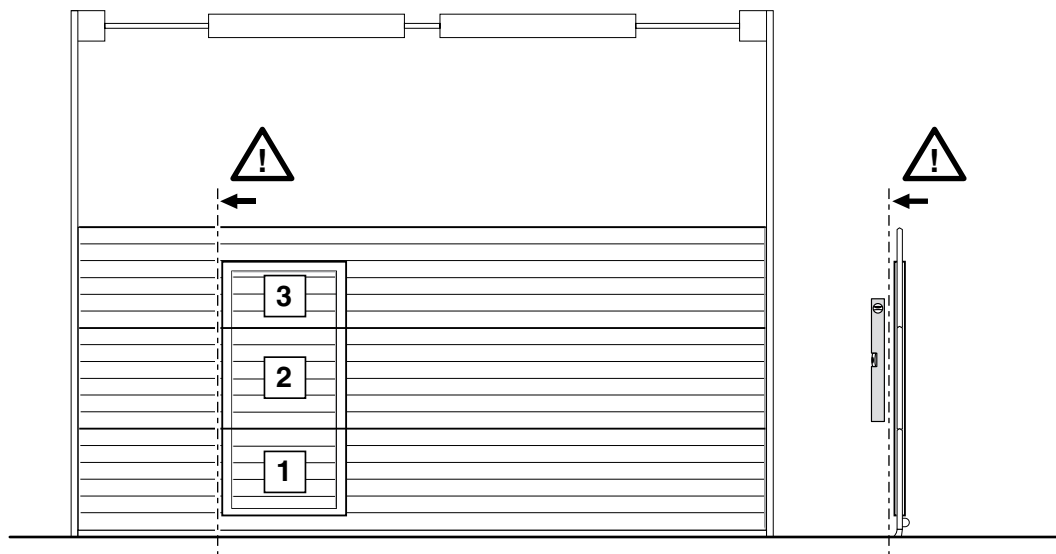
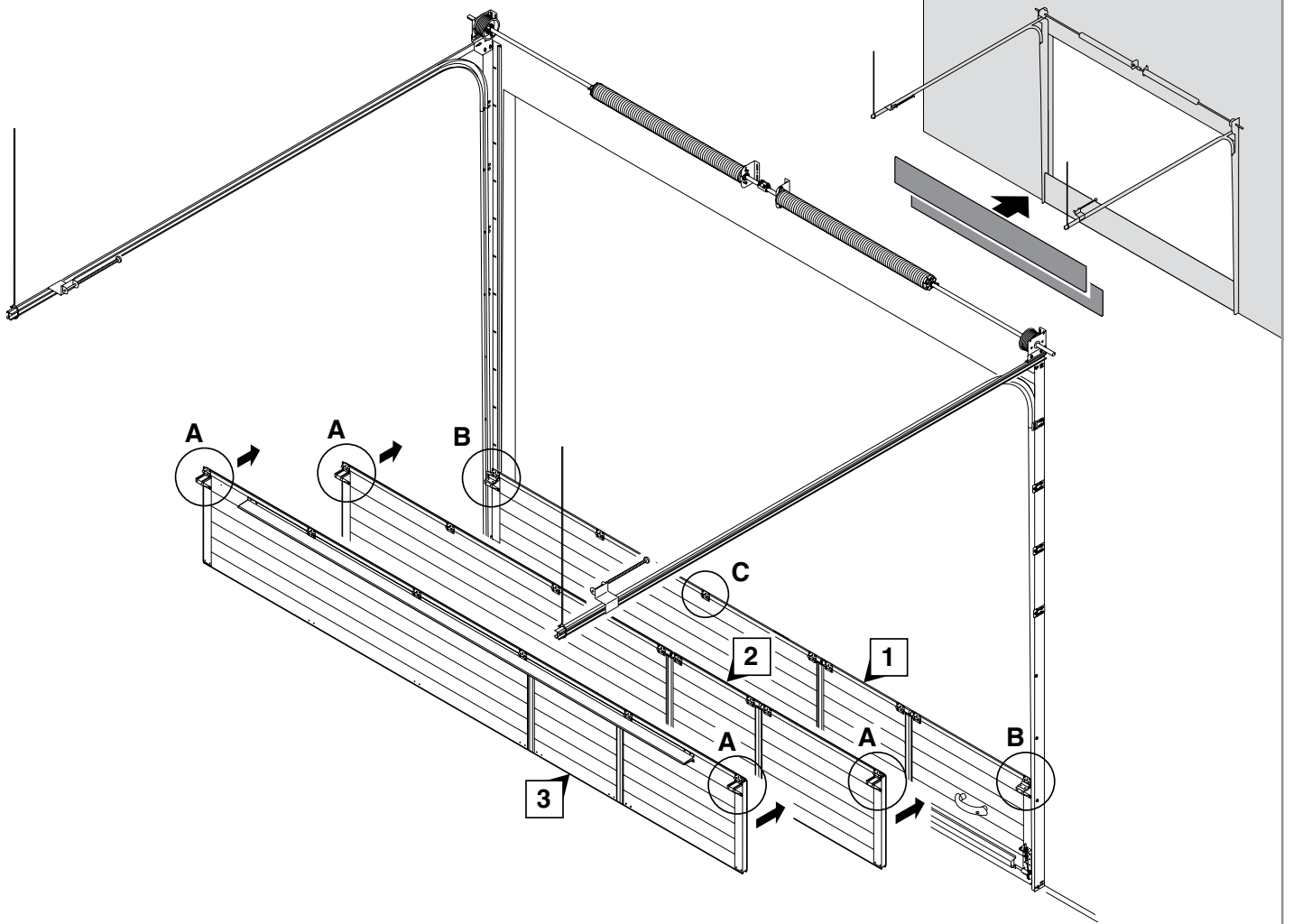
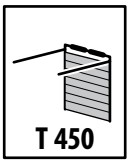
L+R

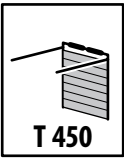




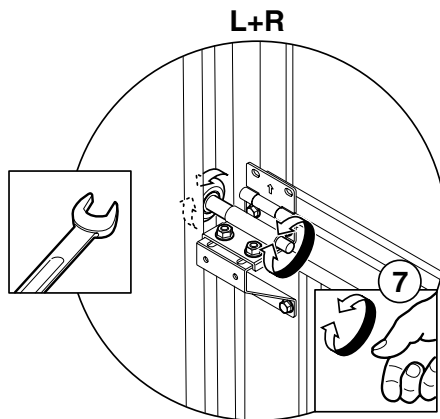
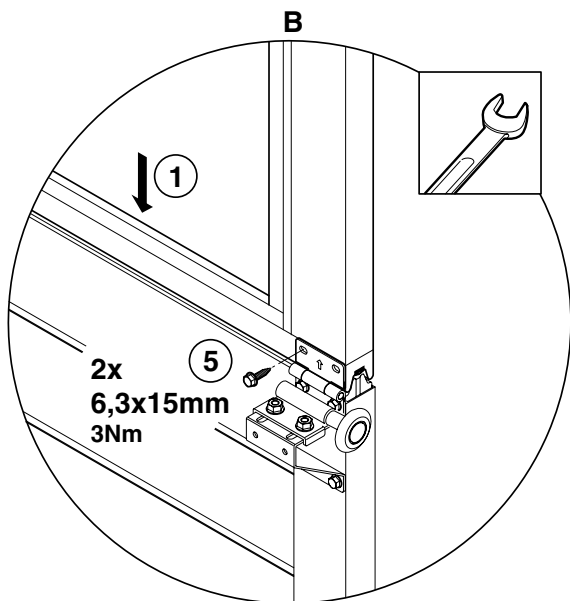
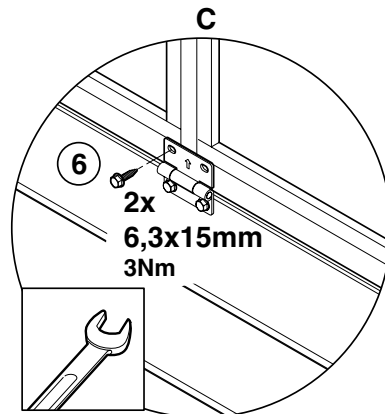
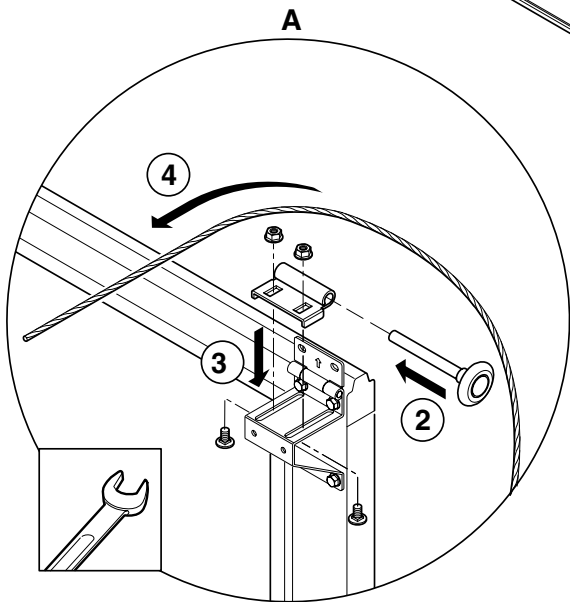
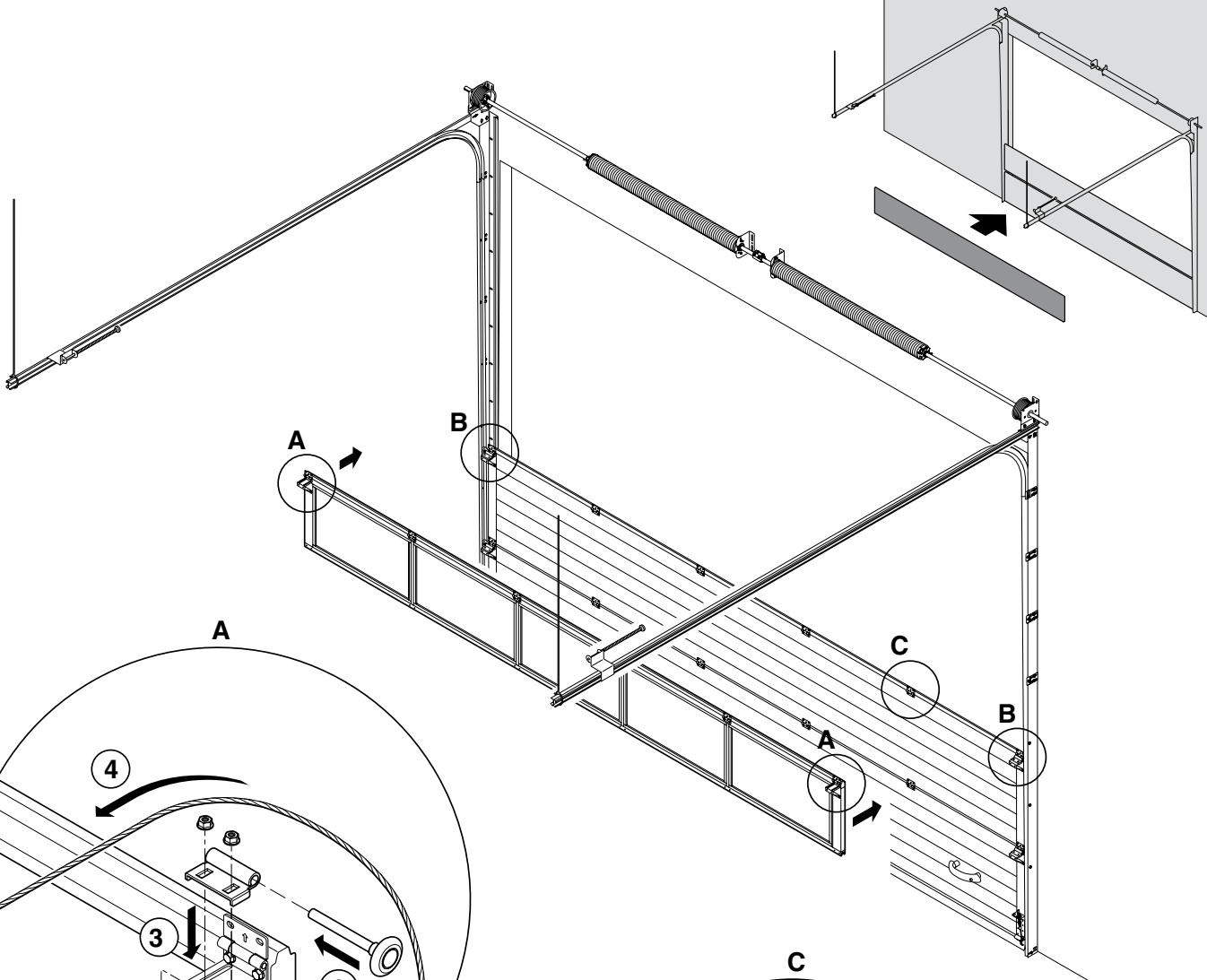
T 450

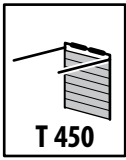




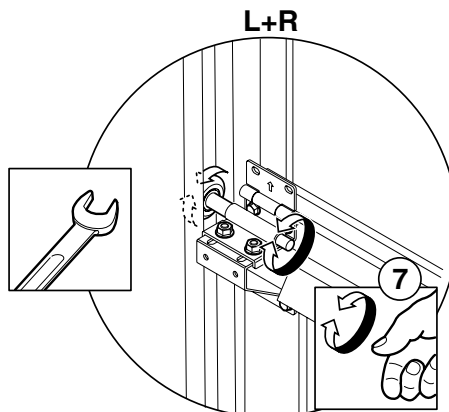
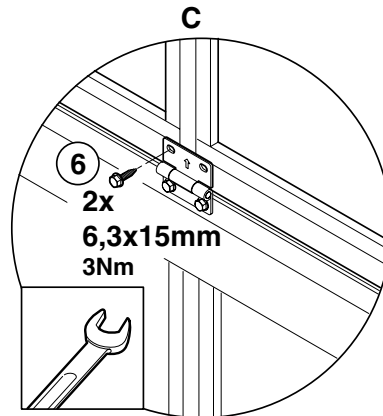
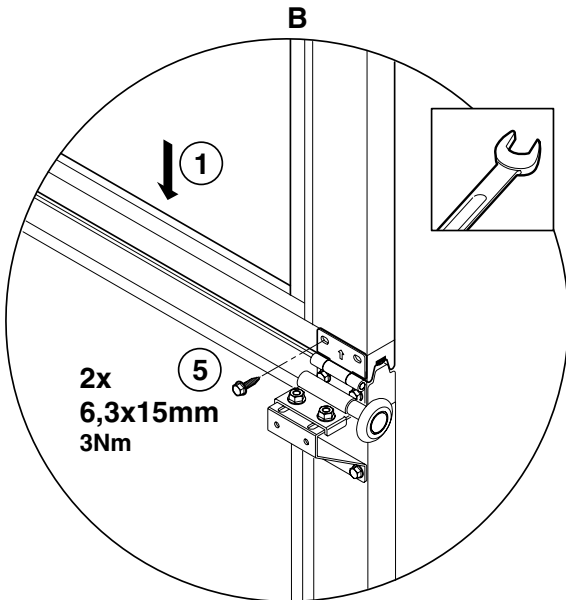
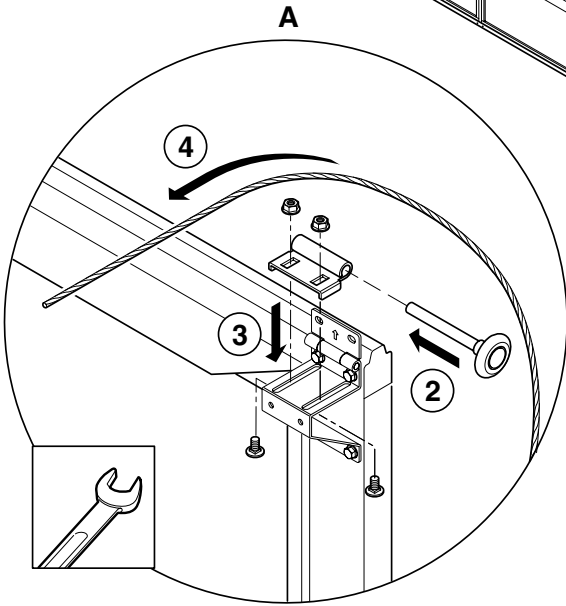
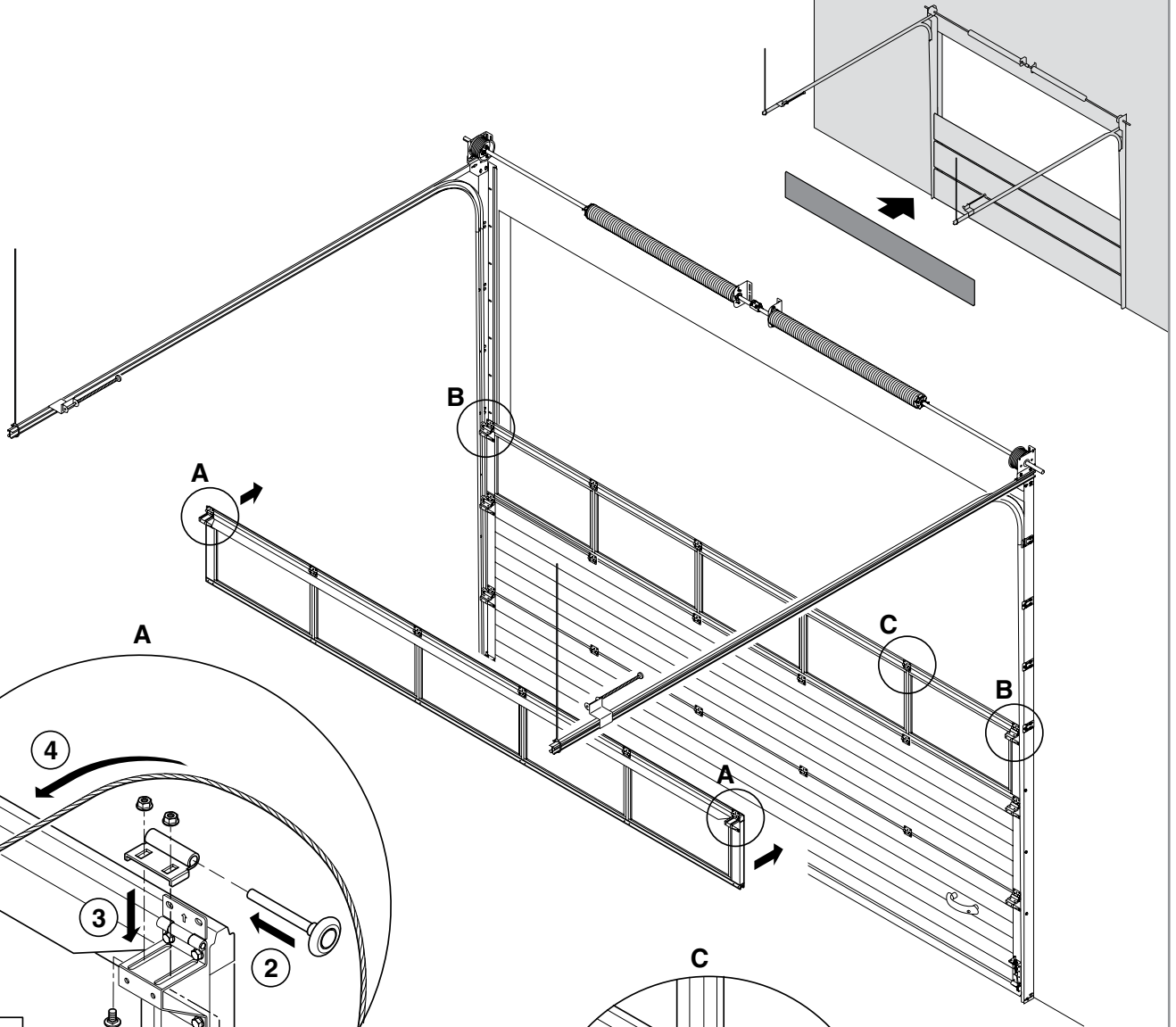


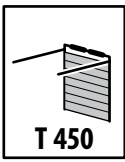
T 450



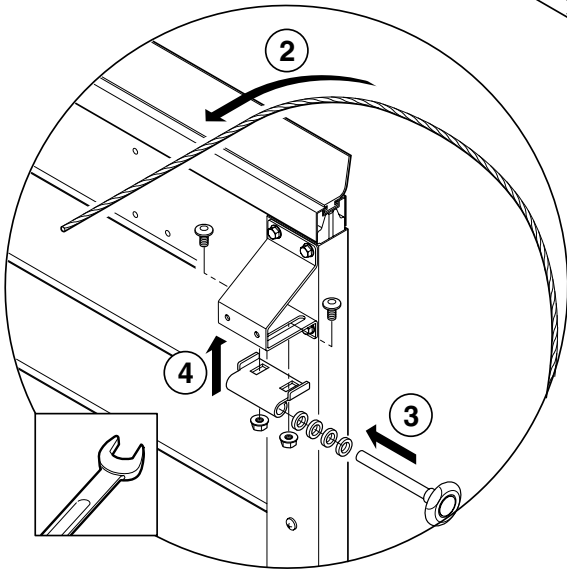
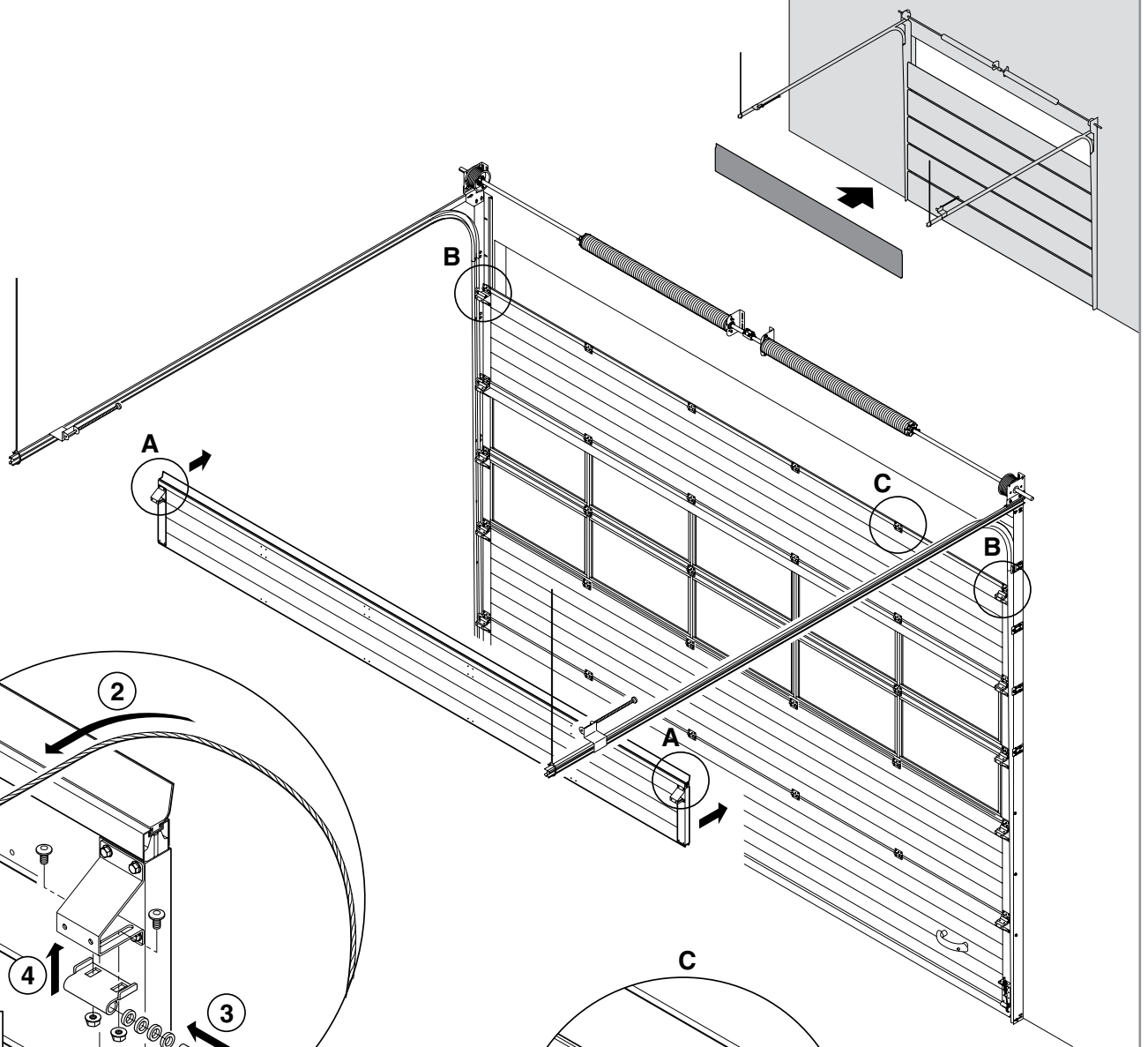


T 450

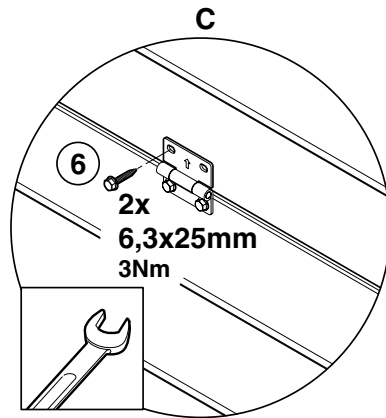




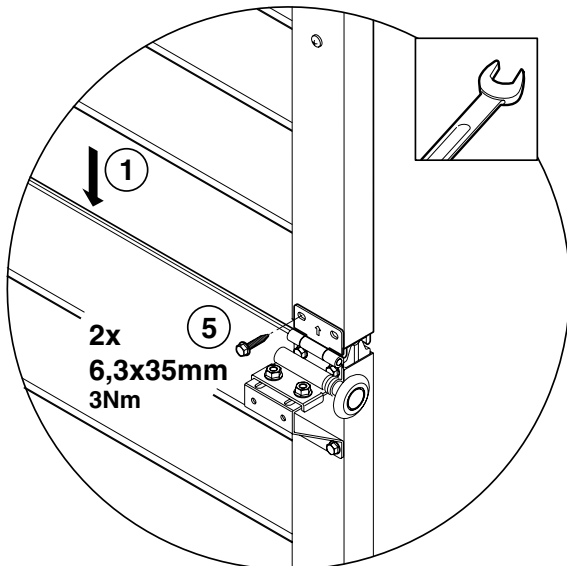
T 450



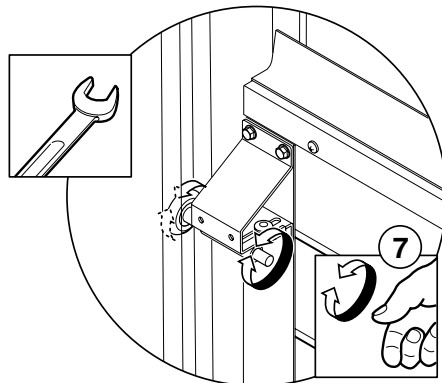
B

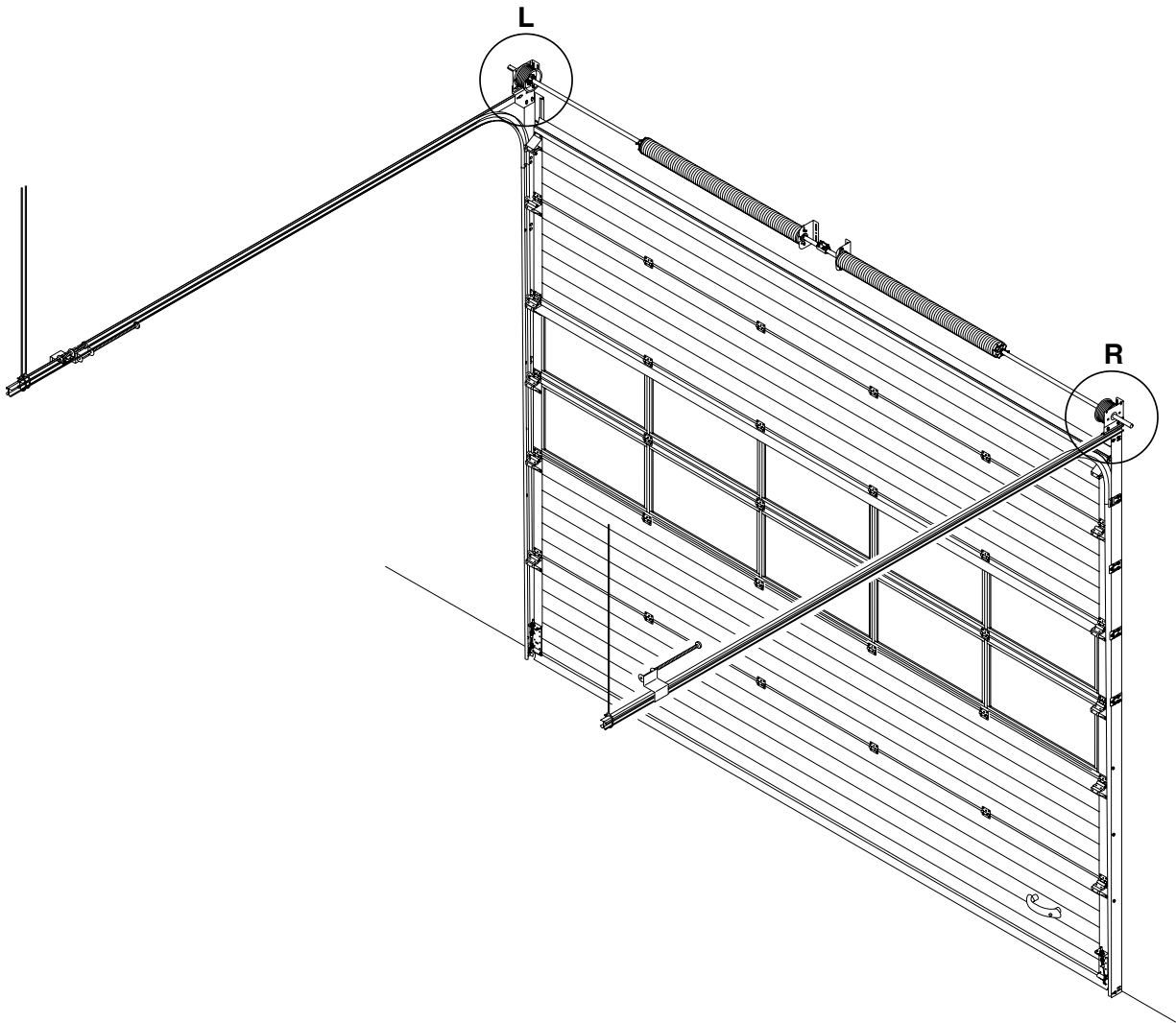
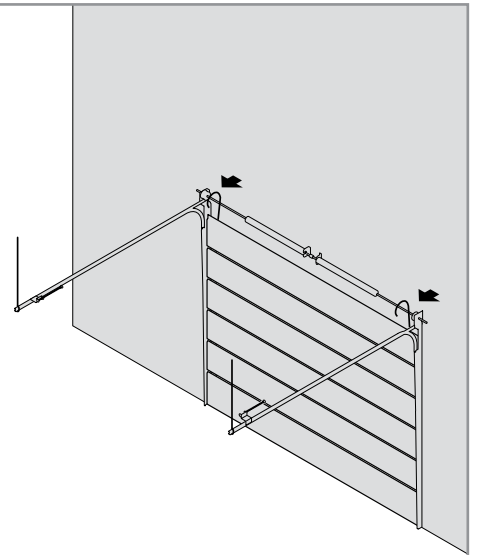


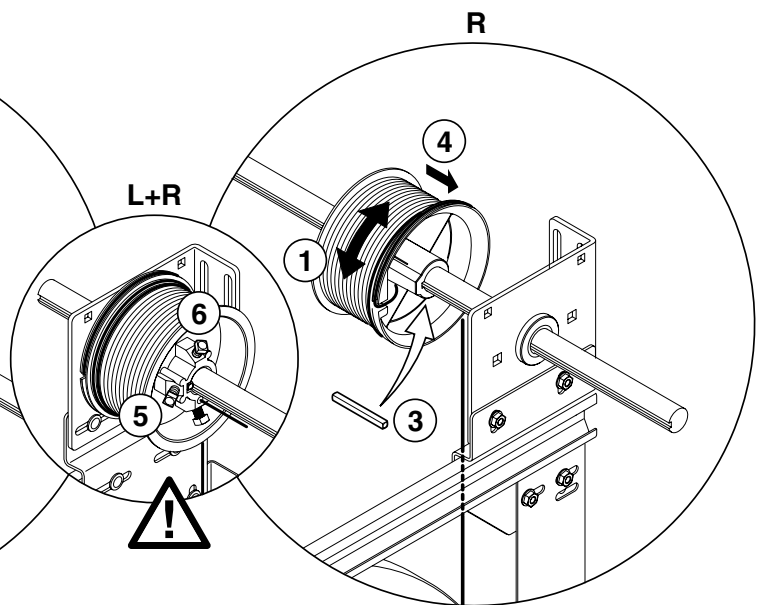
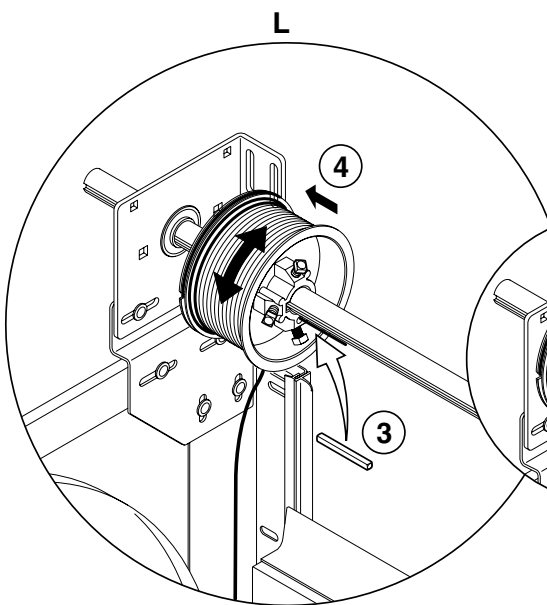
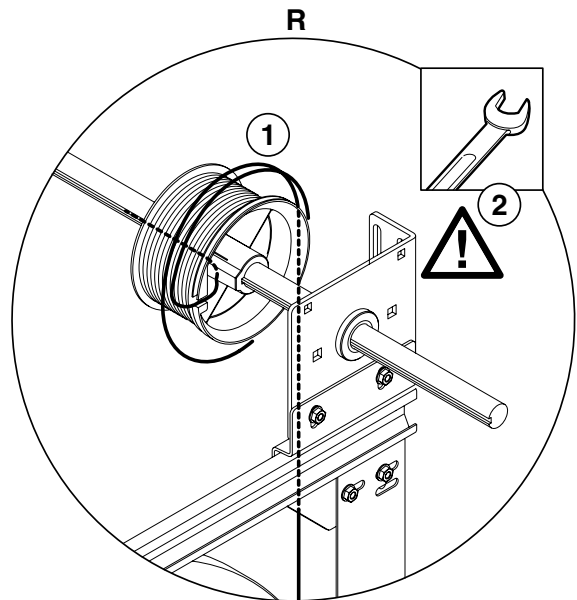
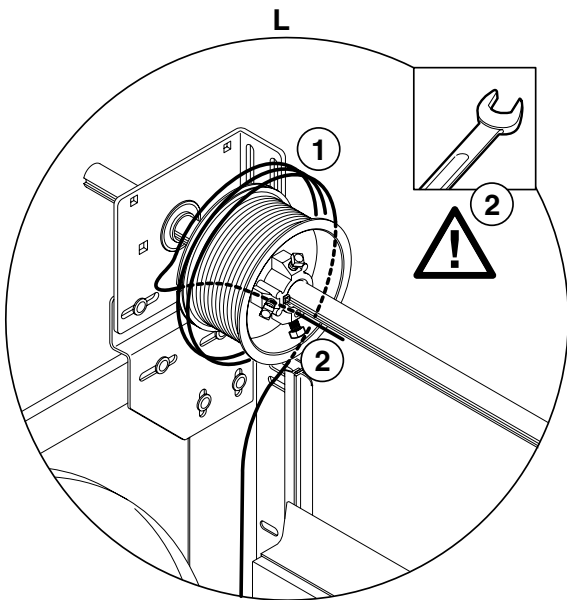
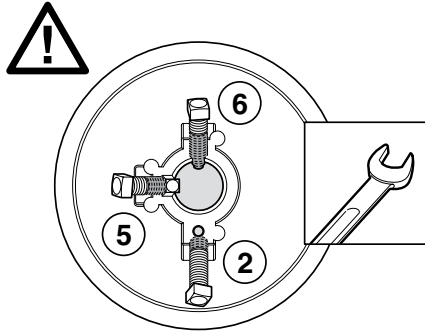
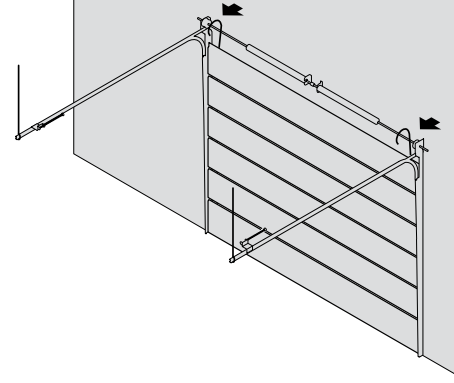
C

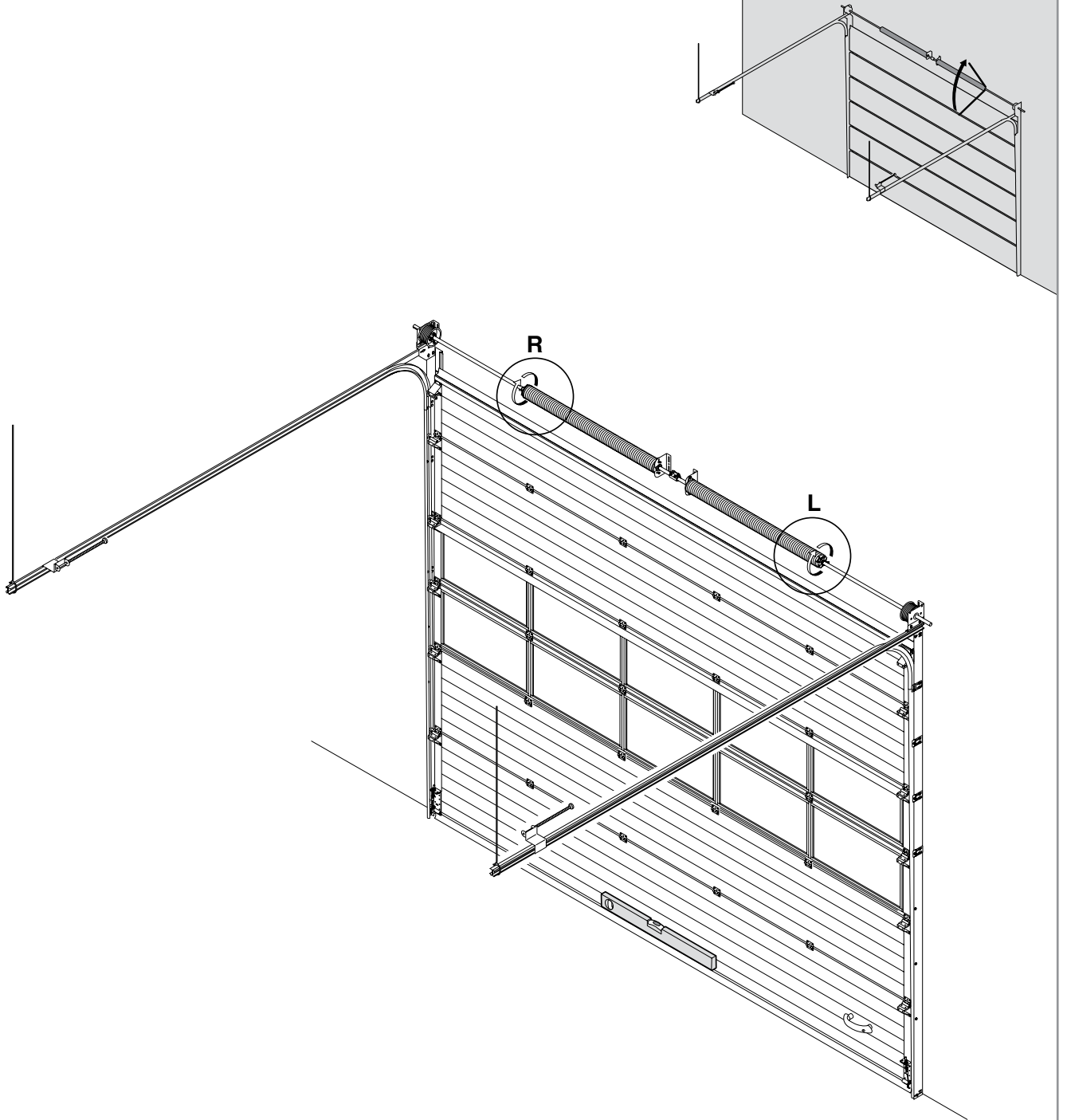
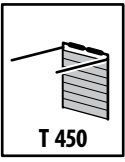


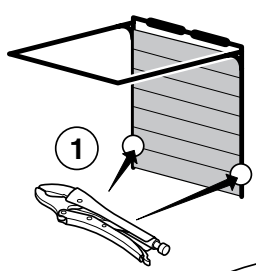
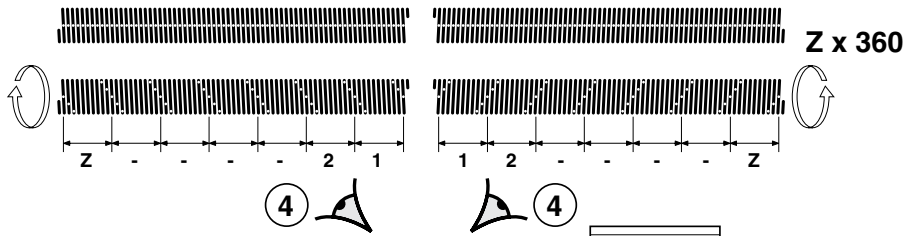
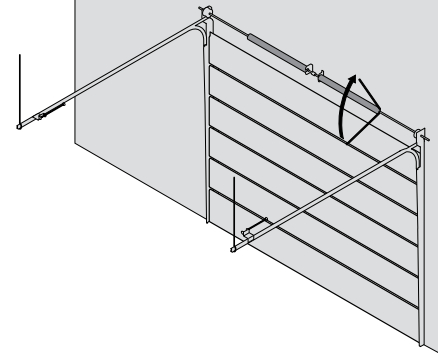
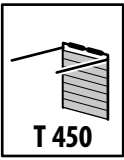
L+R



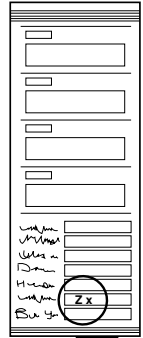
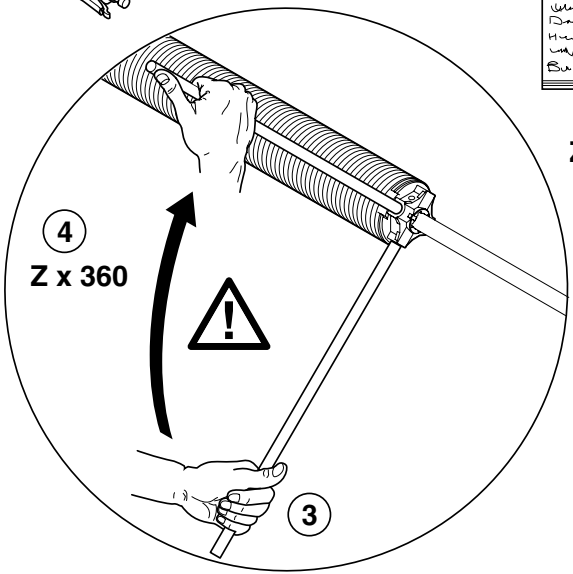




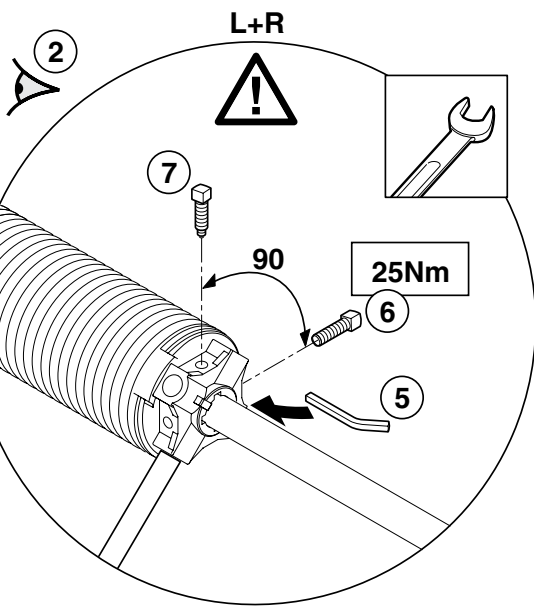




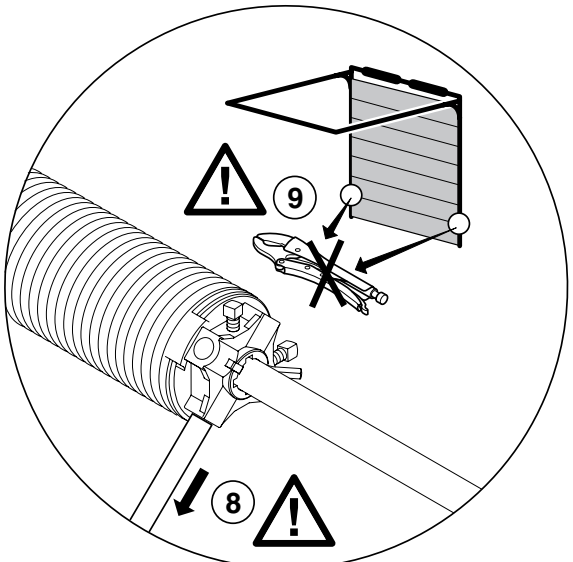
L+R



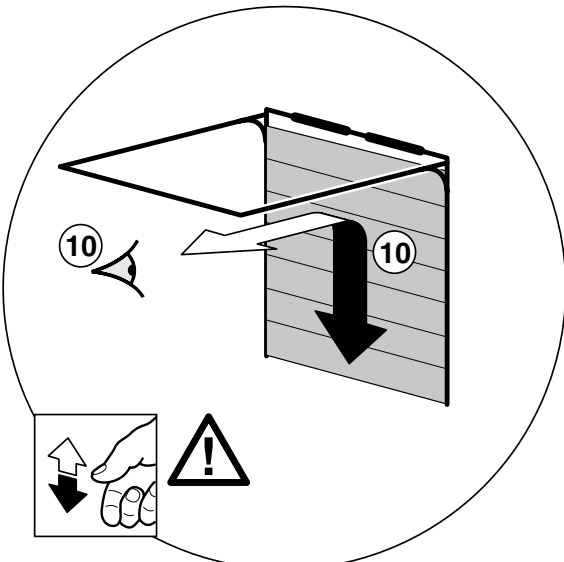
Z x 360

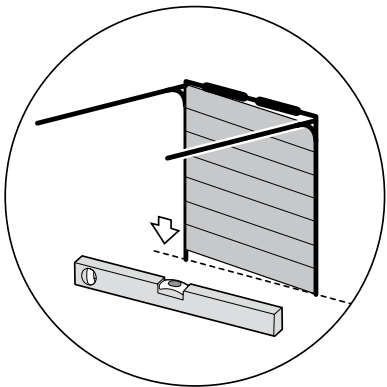
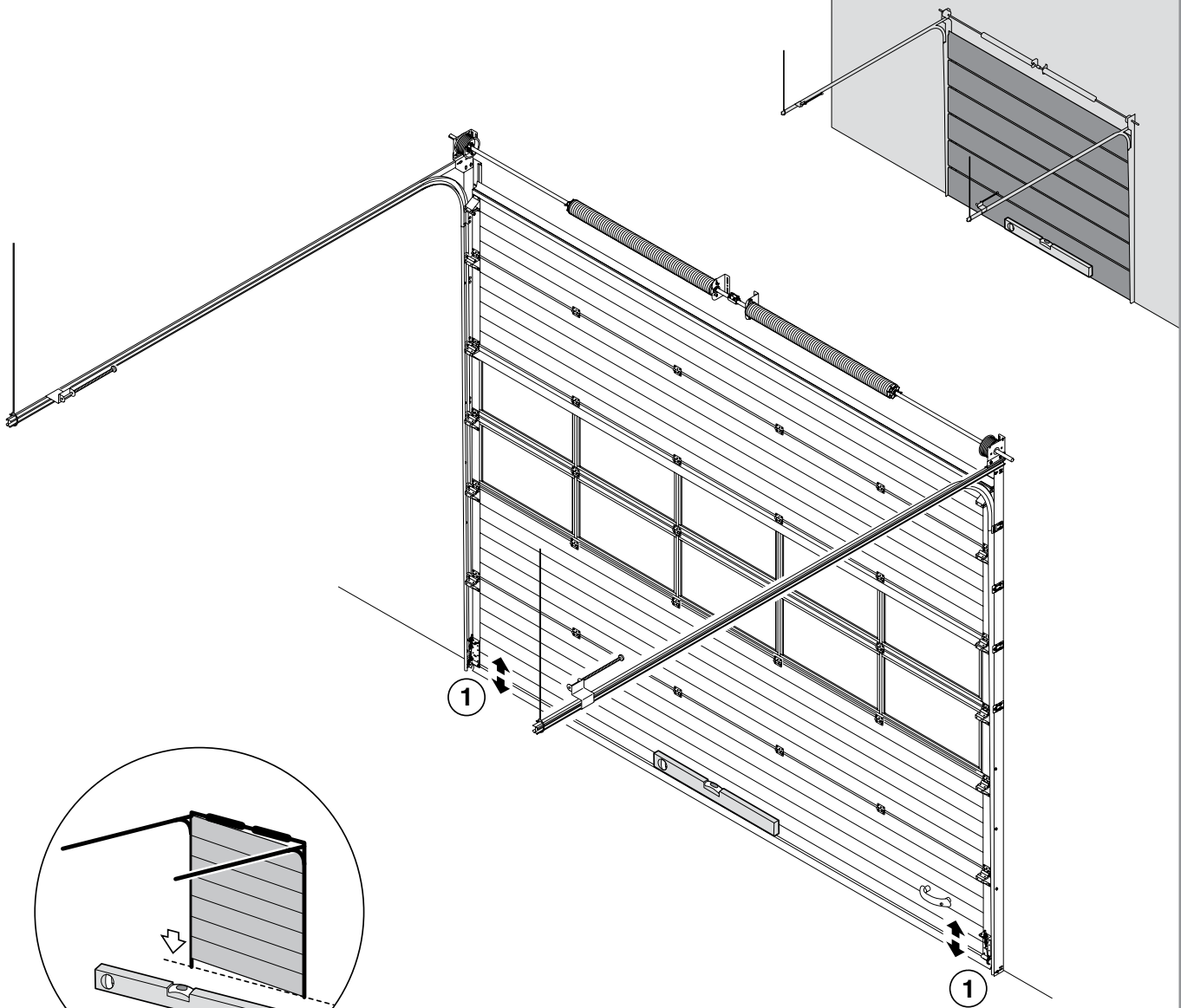
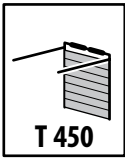


L+R

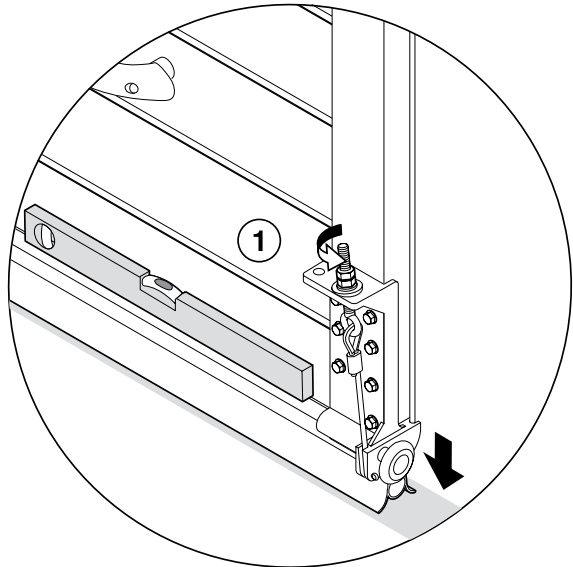


R

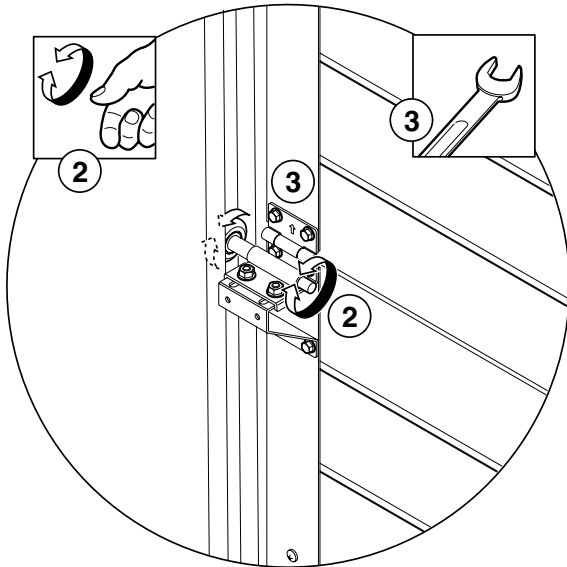


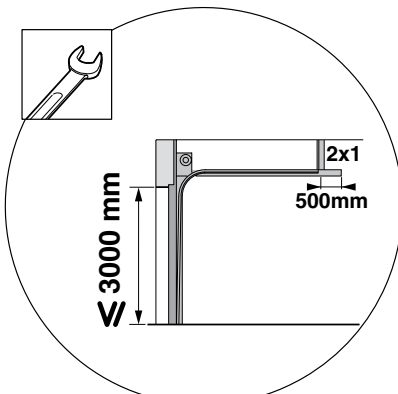
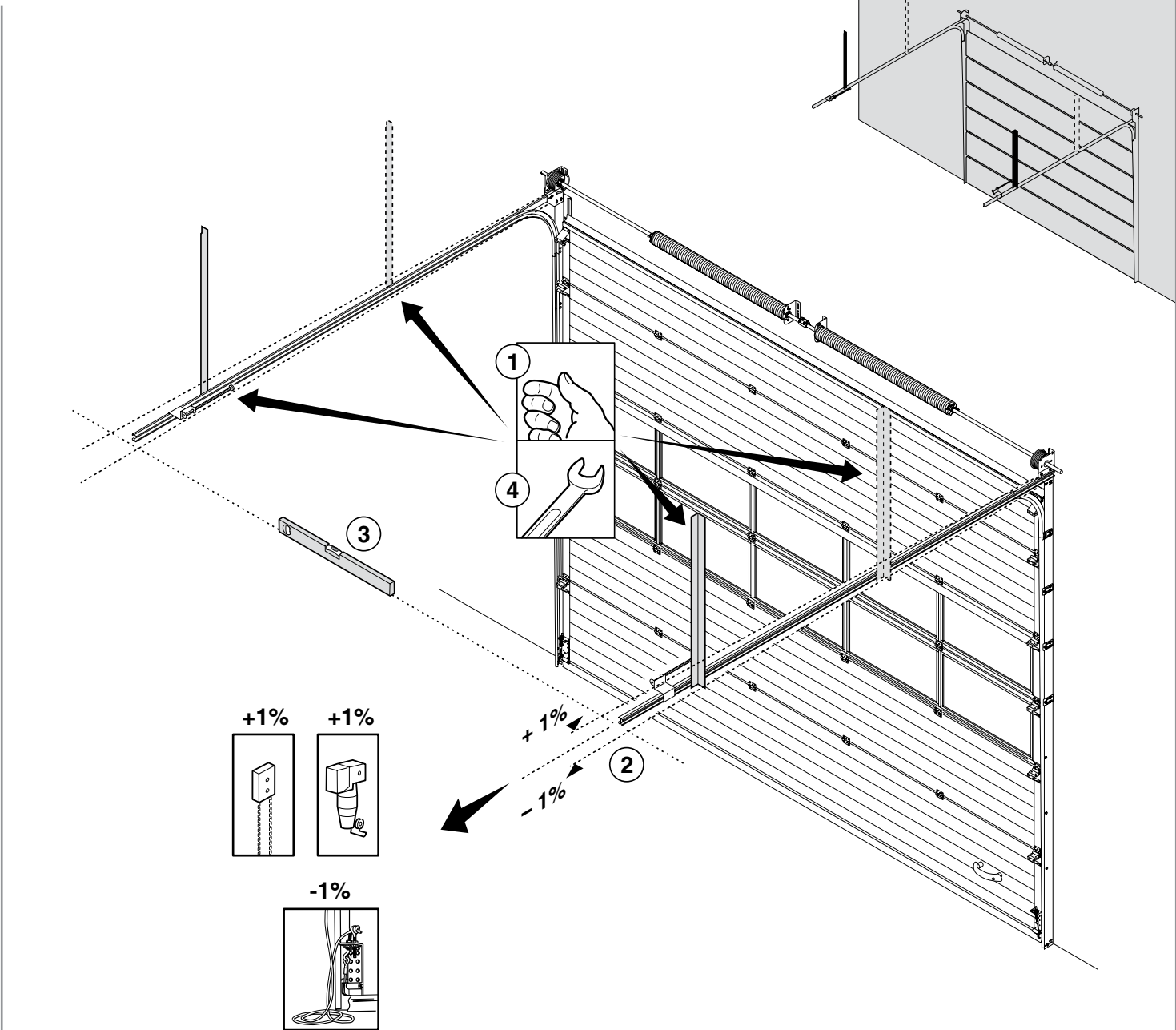
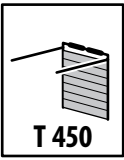


L+R

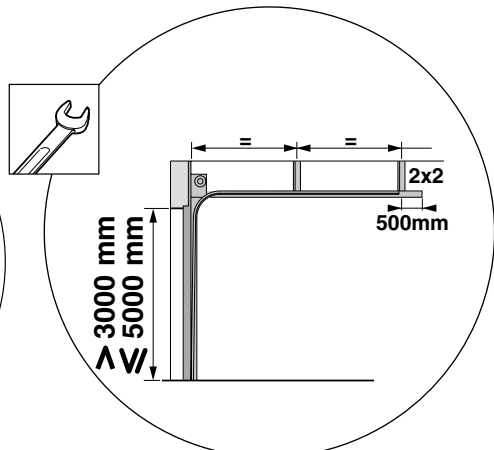


L+R

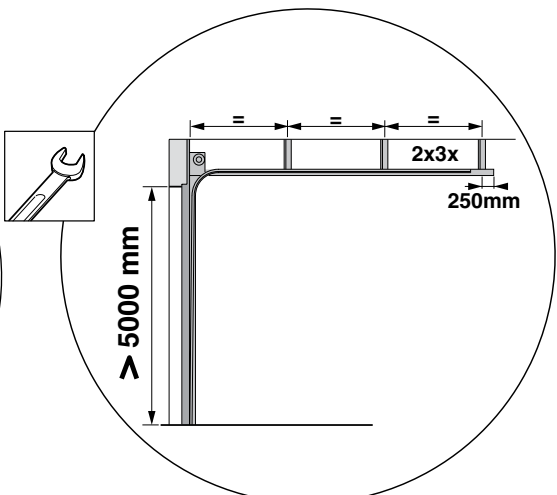




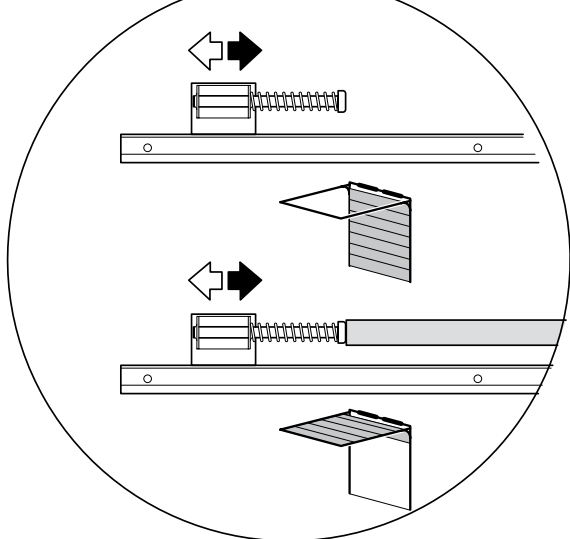
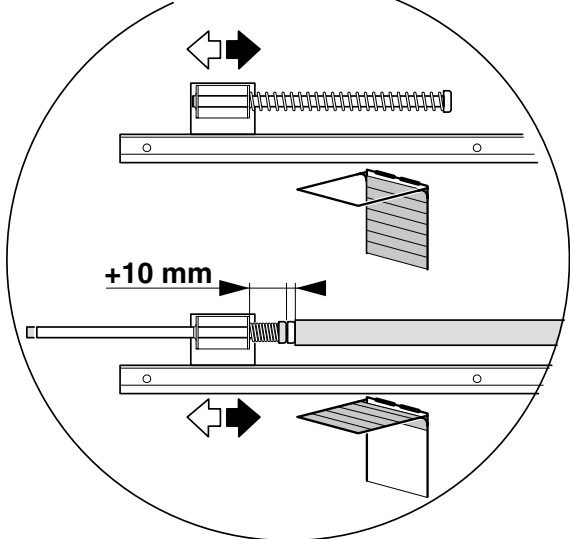
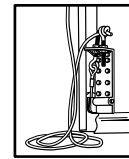
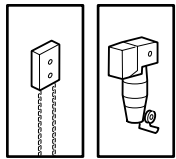
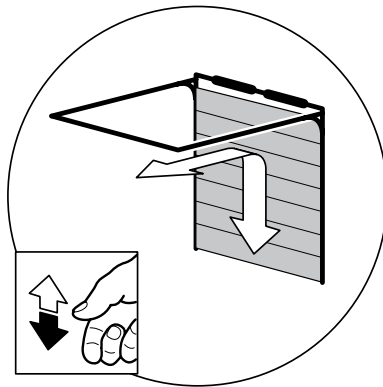
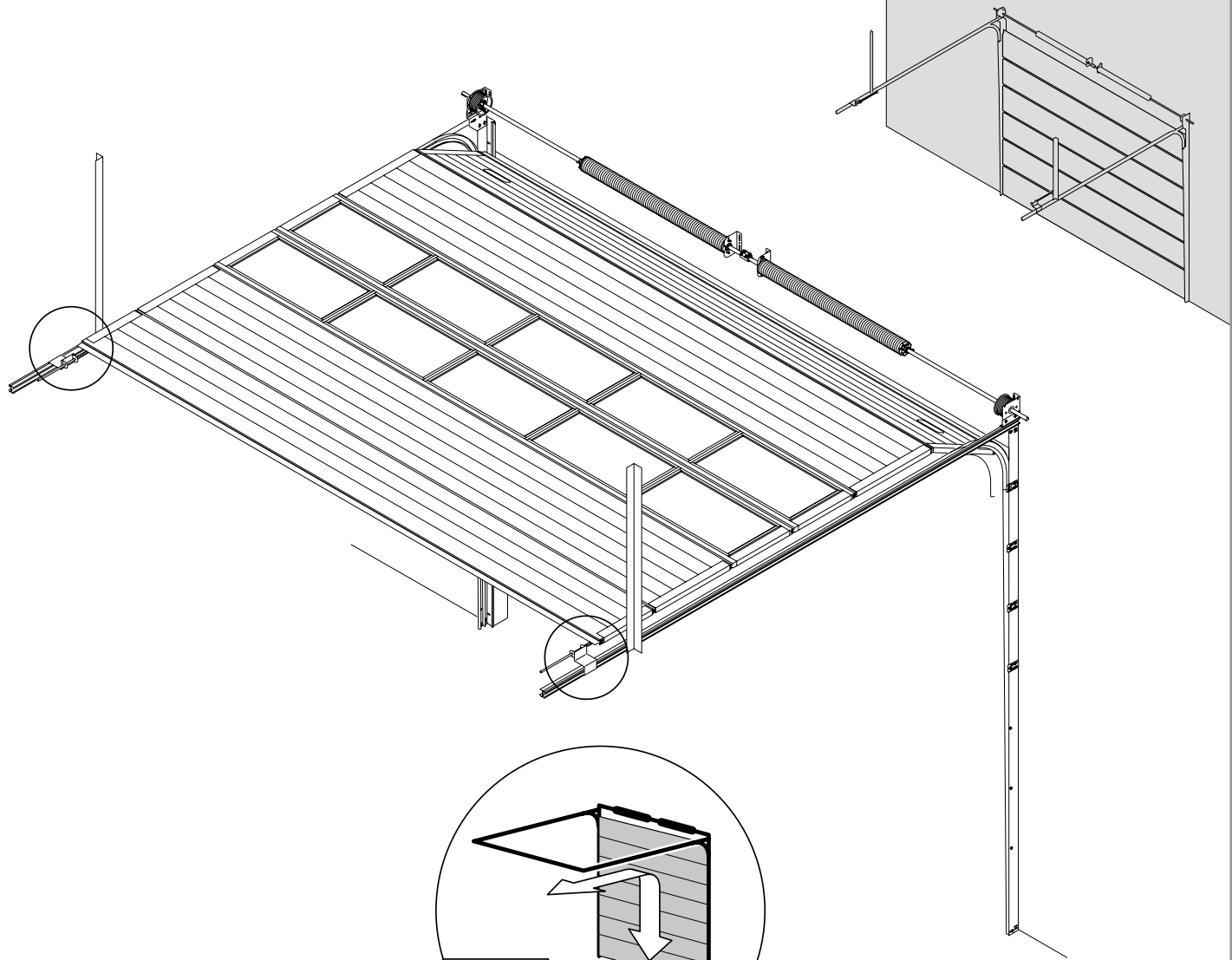
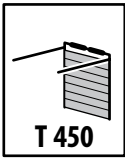
≤ 3000 mm

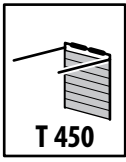


> 3000 mm und ≤ 5000 mm

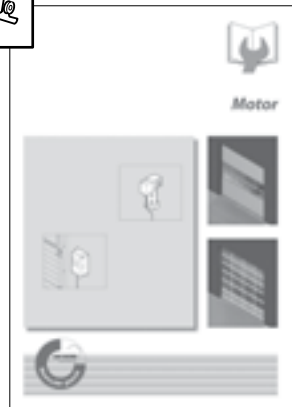
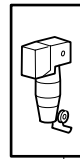
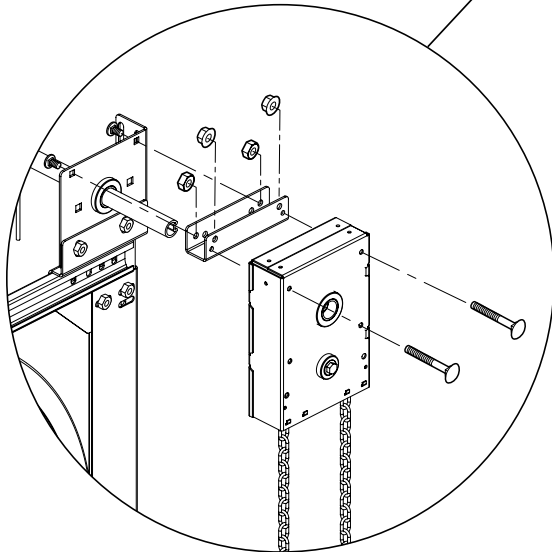
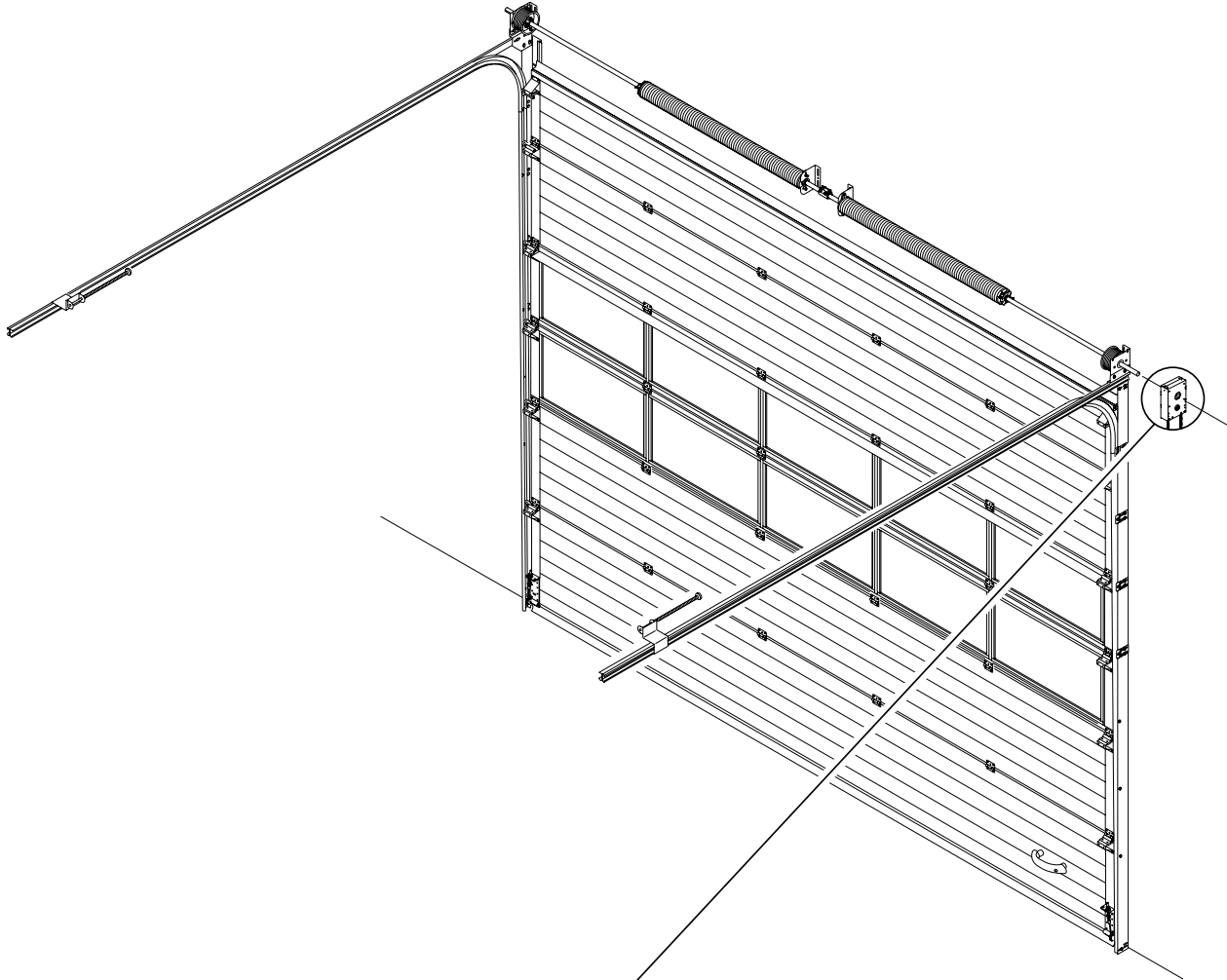
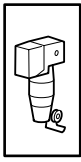
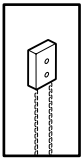


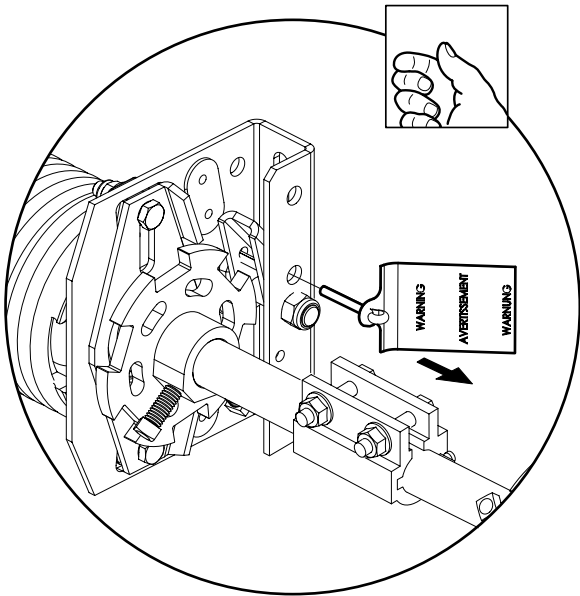
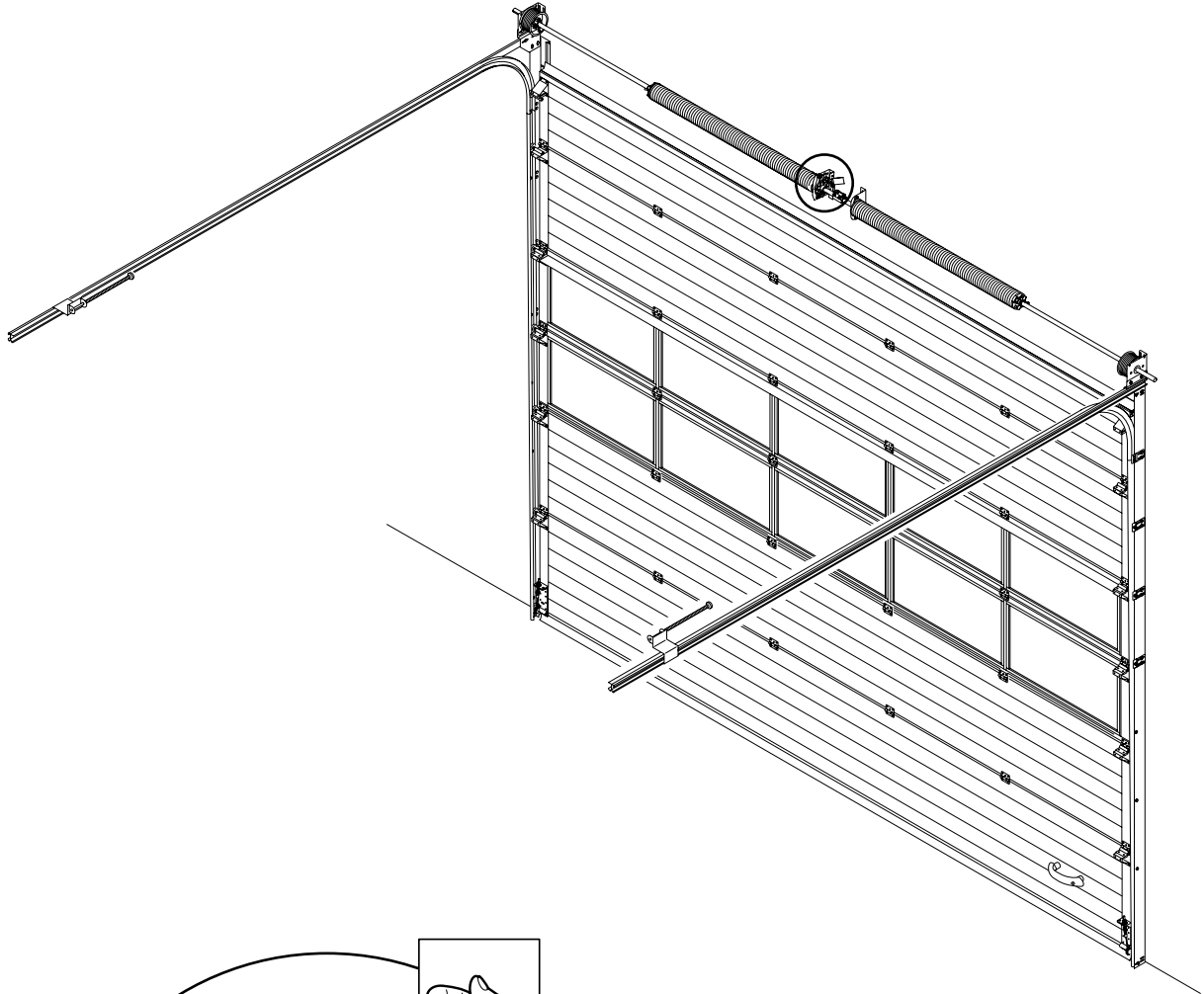
> 5000 mm





T 450





© Copyright Alpha deuren International b.v.

This manual was prepared and issued by Alpha deuren International B.V. Netherlands. It is supplied to approved agents of Alpha deuren International B.V. All rights are reserved. The information in this document is the property of Alpha deuren International B.V., the Netherlands. Disclosure of this information or any part of it to third parties is prohibited, except with prior and express written permission of Alpha deuren International B.V., the Netherlands.