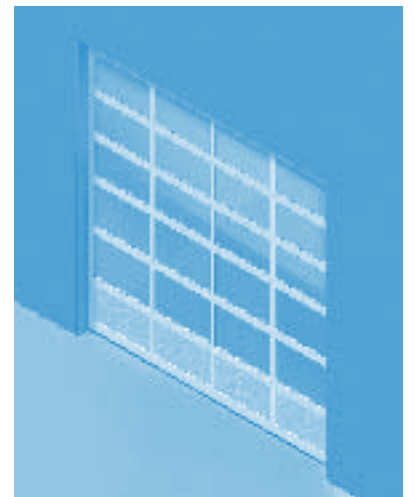
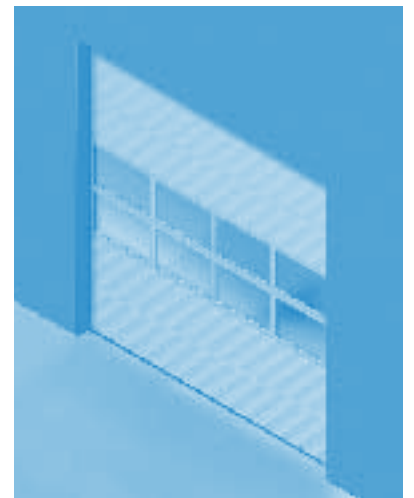
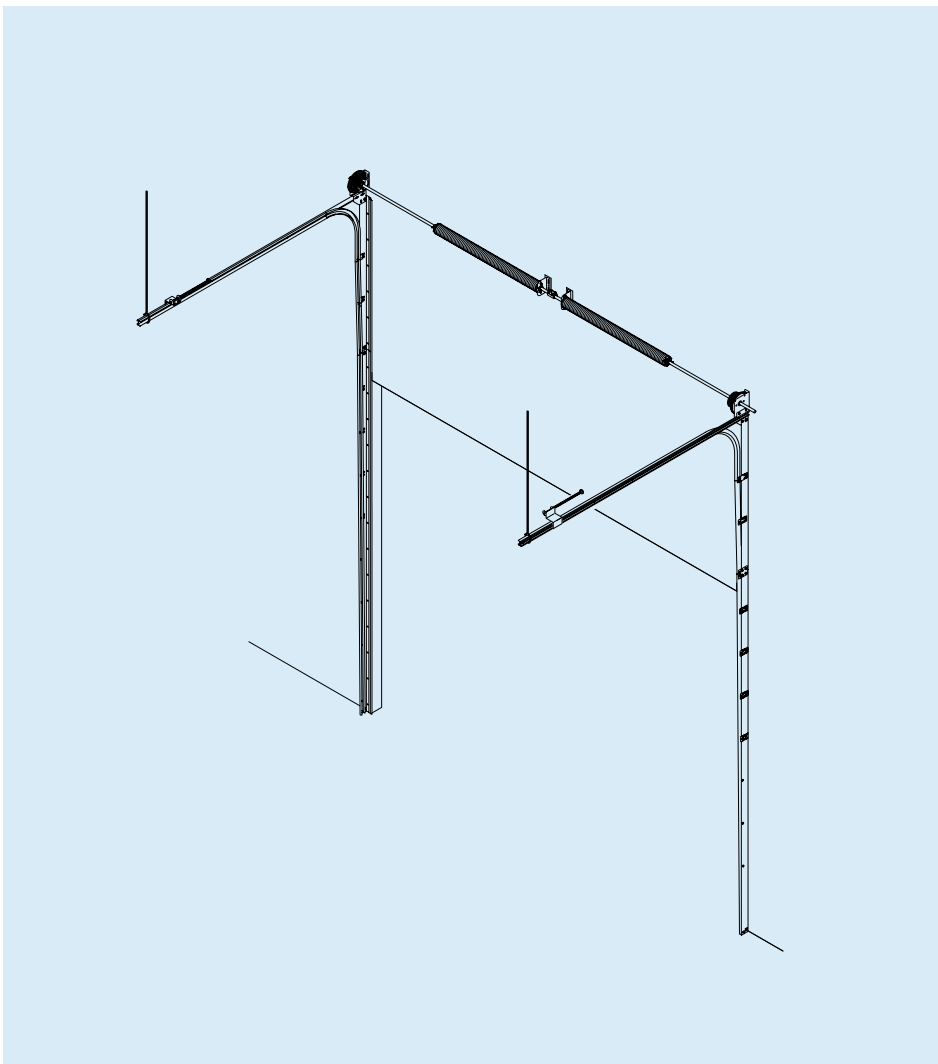
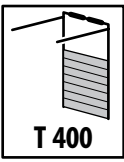


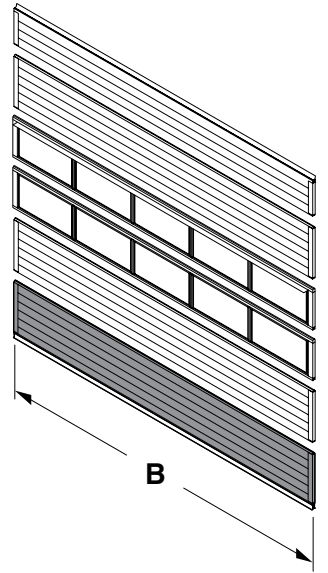
T 400





T 400

B < 5000mm



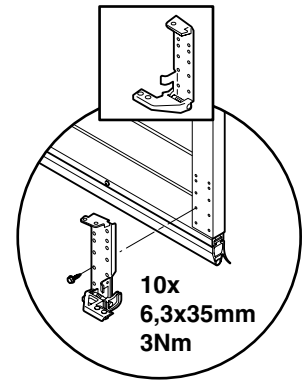
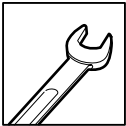
B

2x
6,3x35mm
3Nm

2x
6,3x15mm
3Nm

10x
6,3x35mm
3Nm

2x
6,3x25mm
3Nm



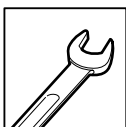
10x
6,3x35mm
3Nm

4x
6,3x35mm
3Nm

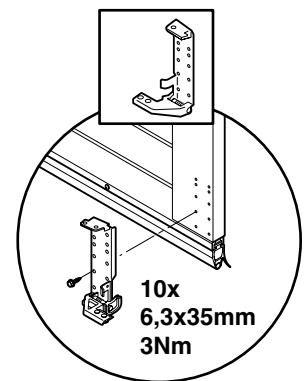
4x
6,3x15mm
3Nm

10x
6,3x35mm
3Nm

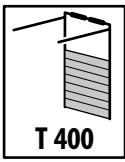
2x
6,3x25mm
3Nm



B > 5000mm

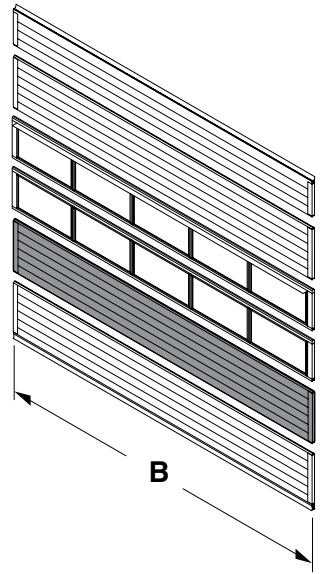


10x
6,3x35mm
3Nm



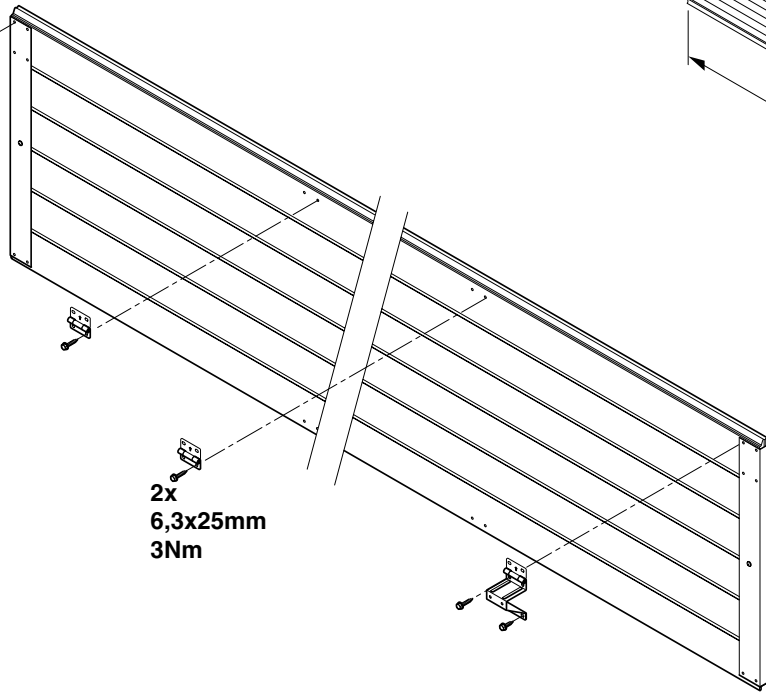
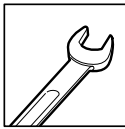
T 400

B < 5000mm



2x
6,3x35mm
3Nm

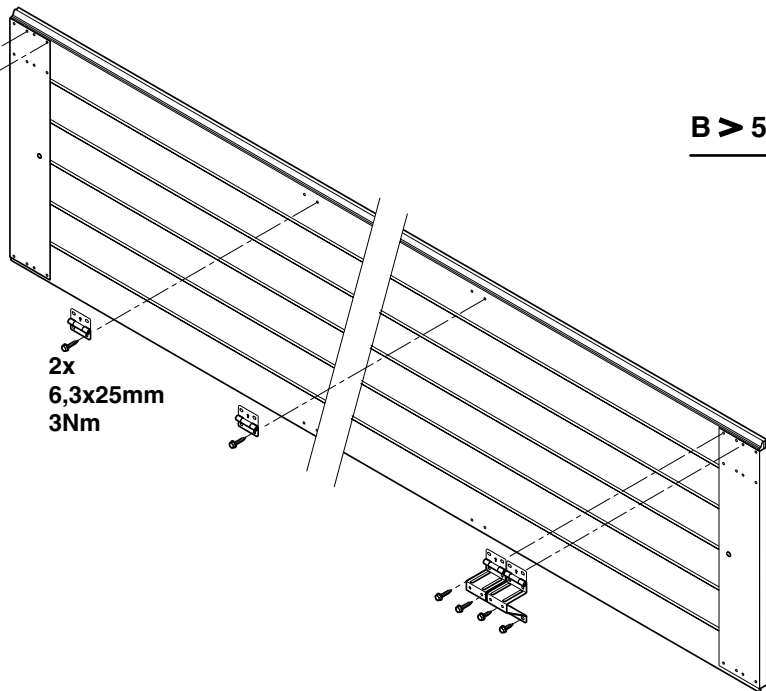
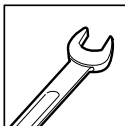
2x
6,3x15mm
3Nm



2x
6,3x25mm
3Nm

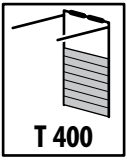
4x
6,3x35mm
3Nm

4x
6,3x15mm
3Nm

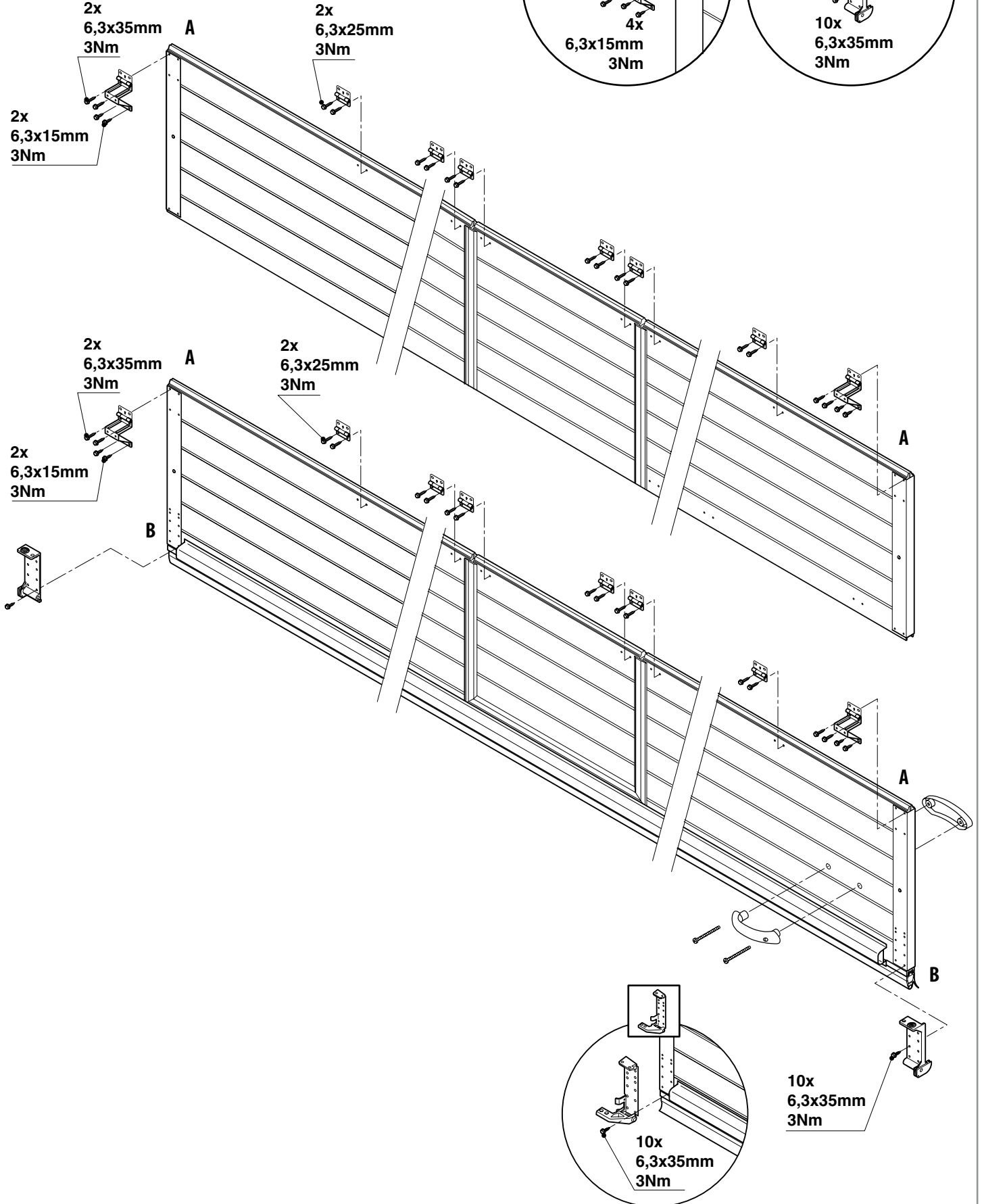


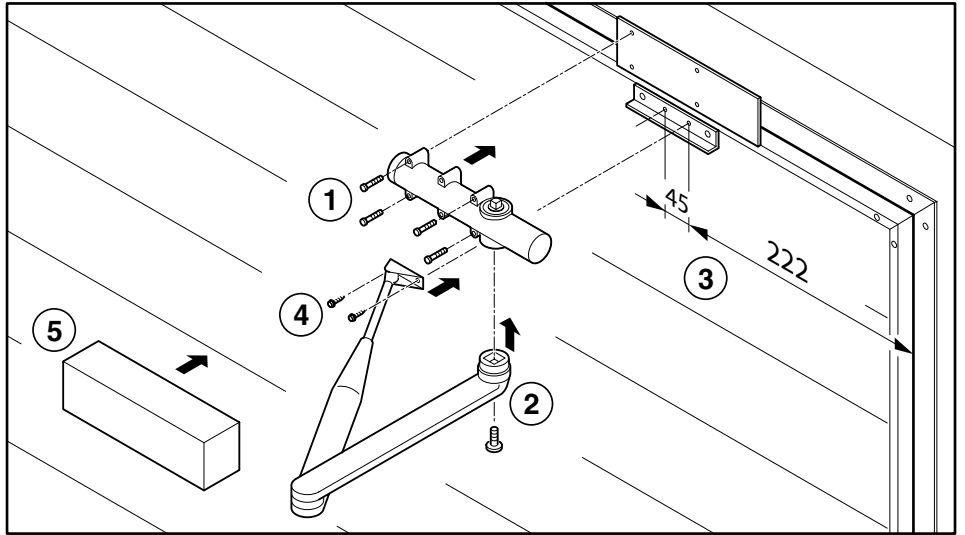
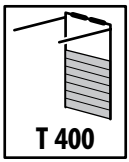
2x
6,3x25mm
3Nm

B > 5000mm



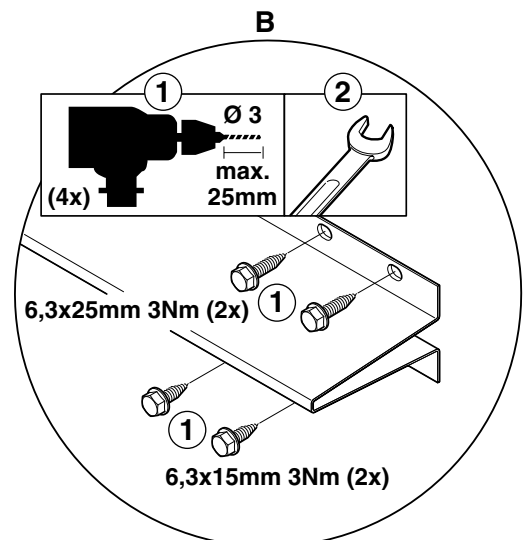
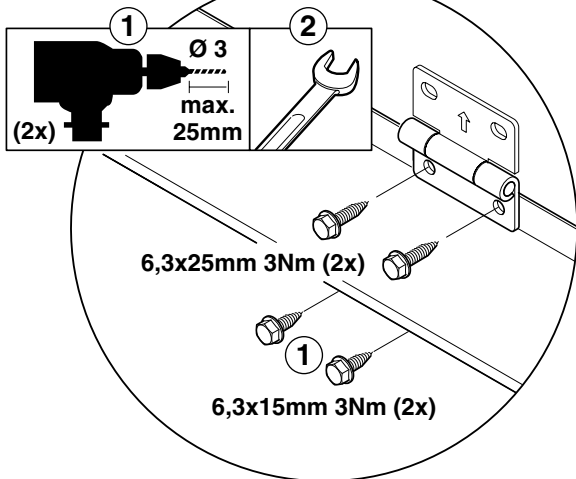
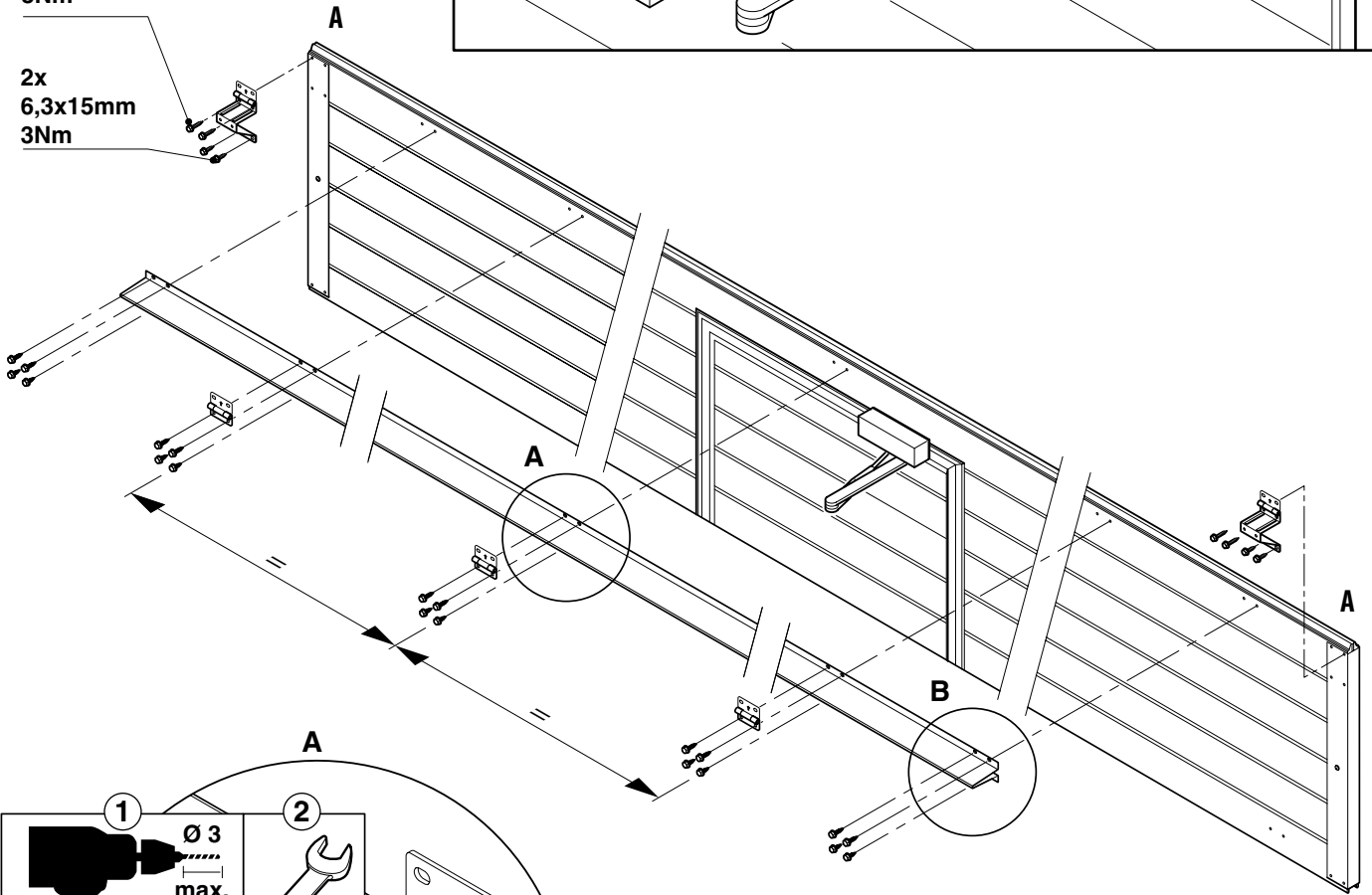
T 400

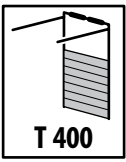




2x
6,3x35mm
3Nm

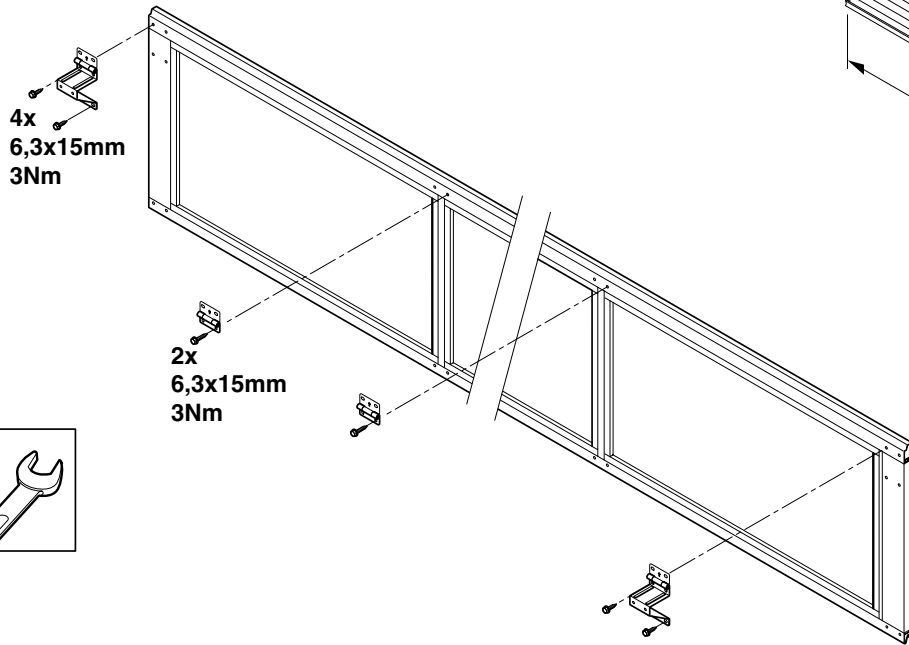
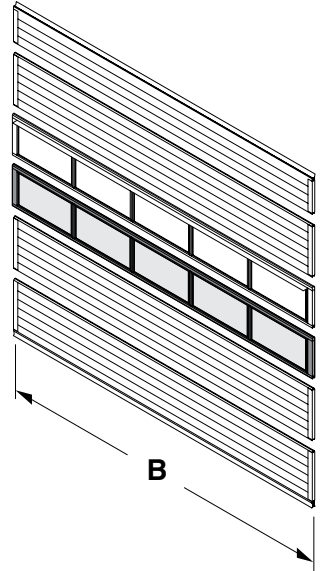
2x
6,3x15mm
3Nm



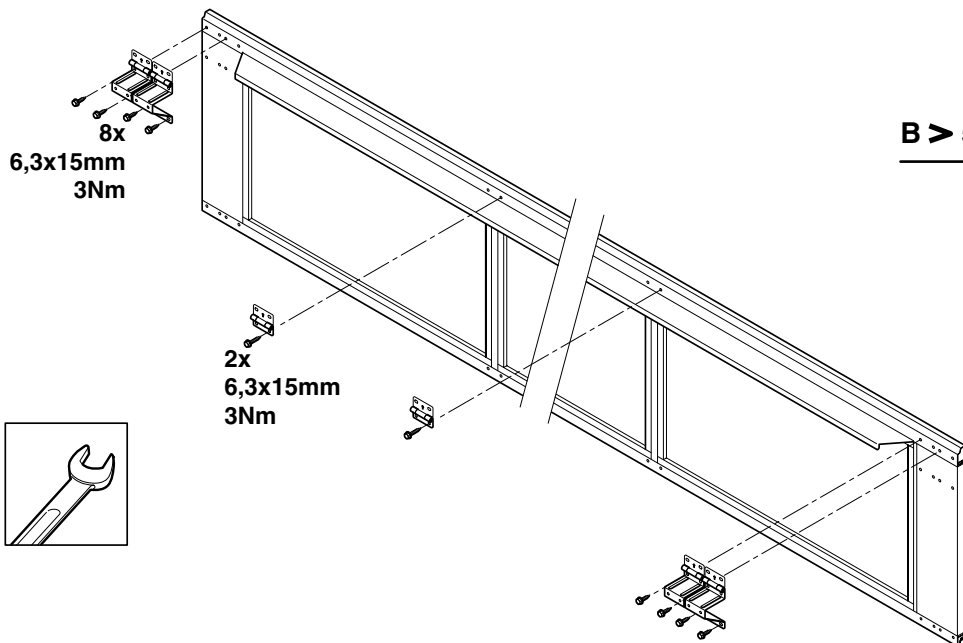


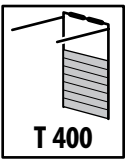
T 400

B < 5000mm

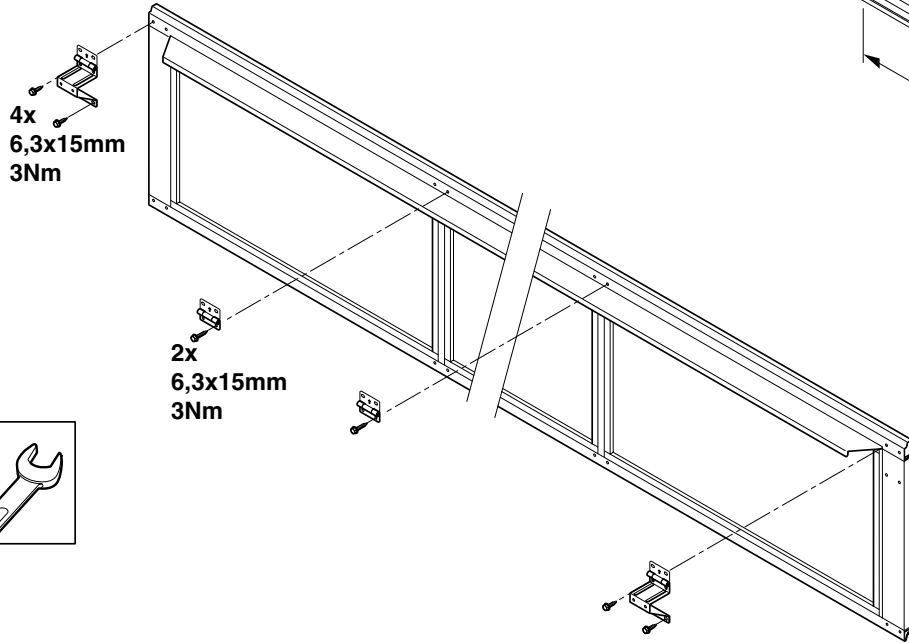
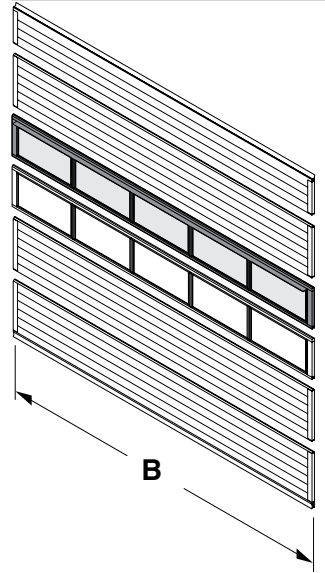


B > 5000mm

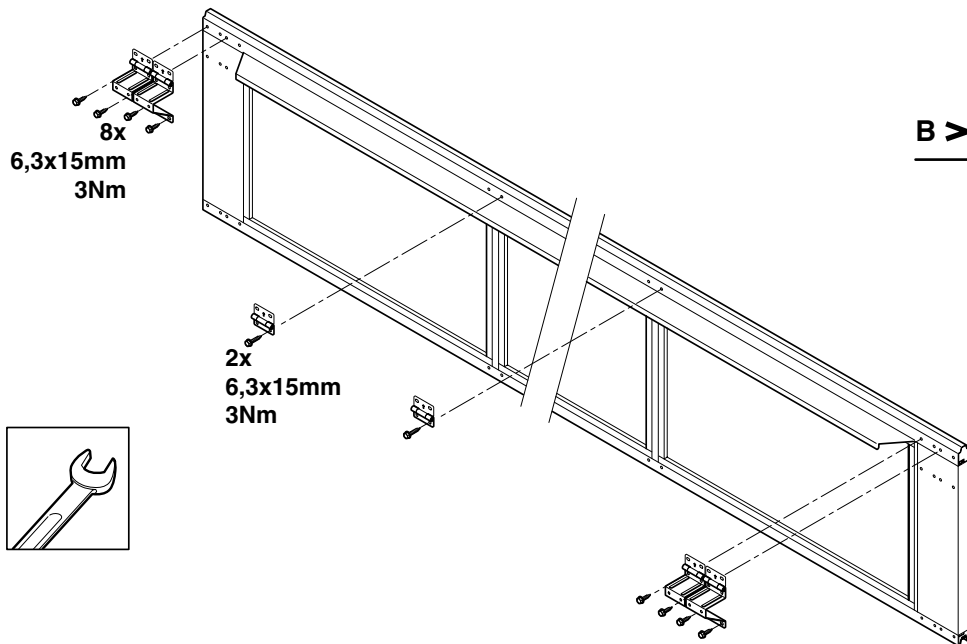


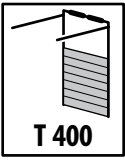


B < 5000mm

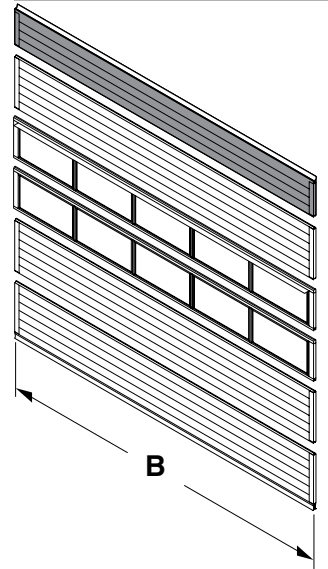


B > 5000mm





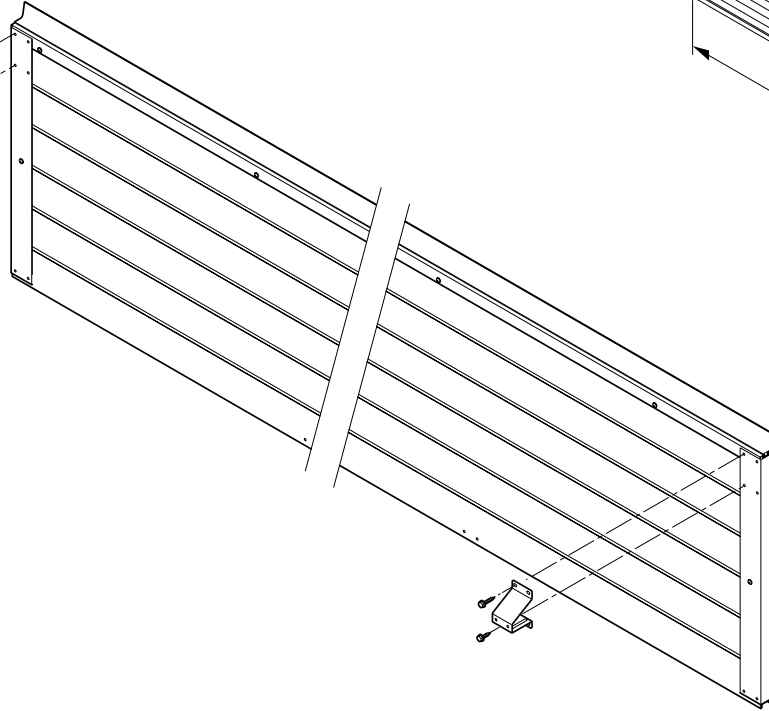
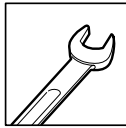
B < 5000mm



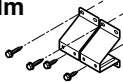
2x
6,3x35mm
3Nm



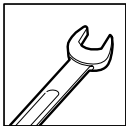
2x
6,3x15mm
3Nm



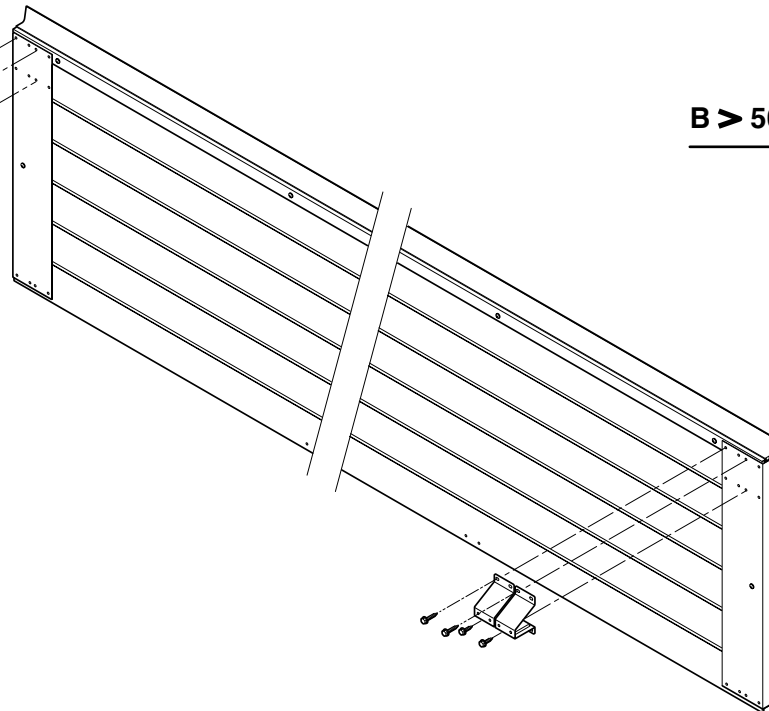
4x
6,3x35mm
3Nm

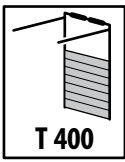


4x
6,3x15mm
3Nm

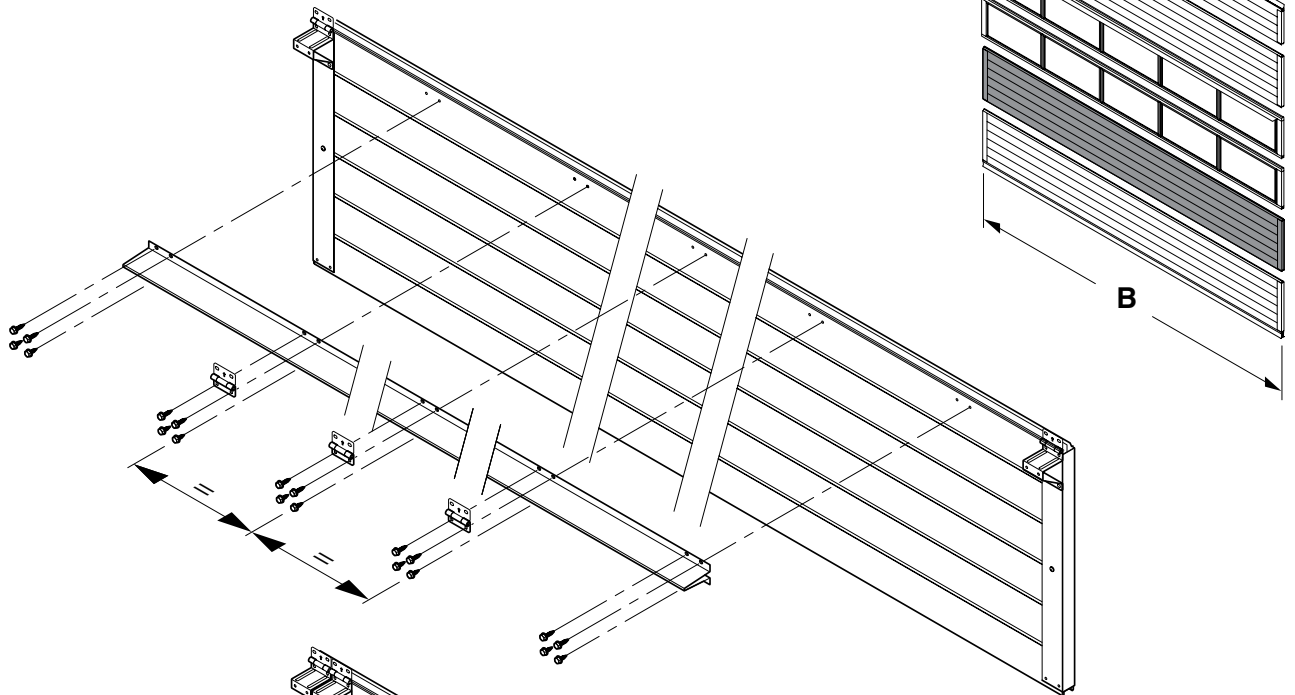


B > 5000mm

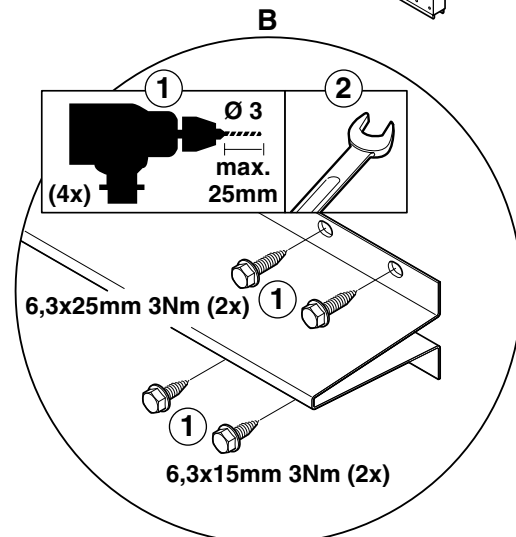
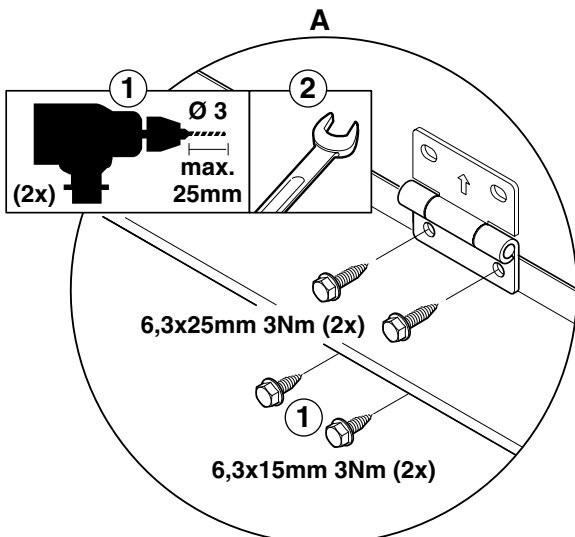
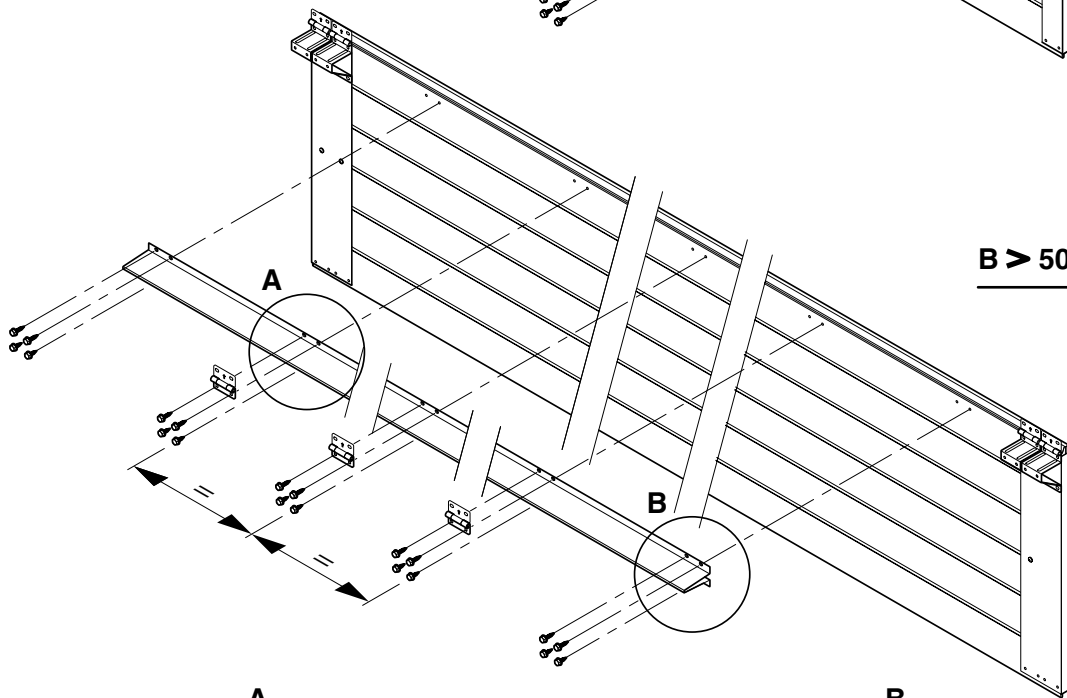


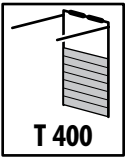


B < 5000mm

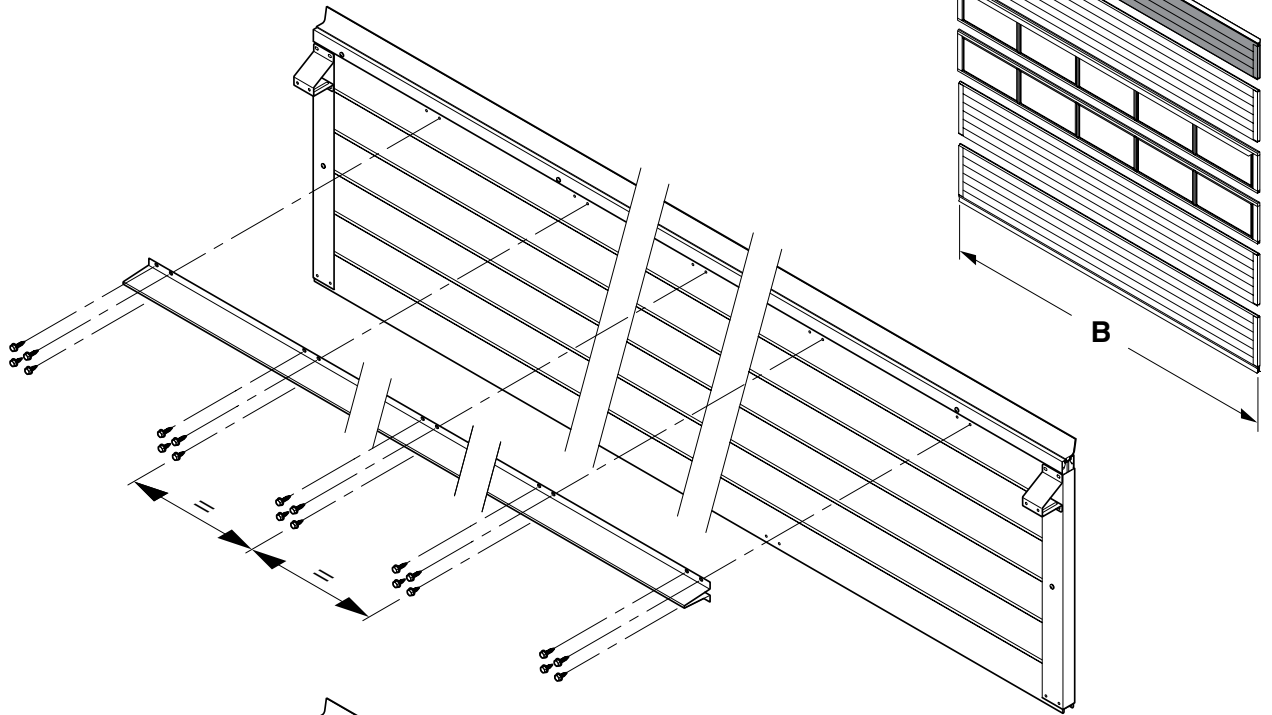


B > 5000mm

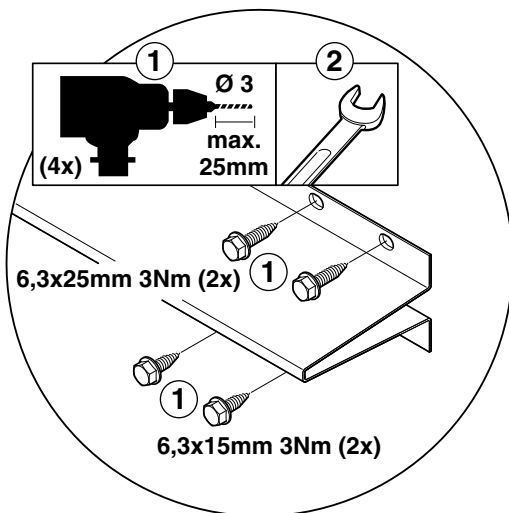
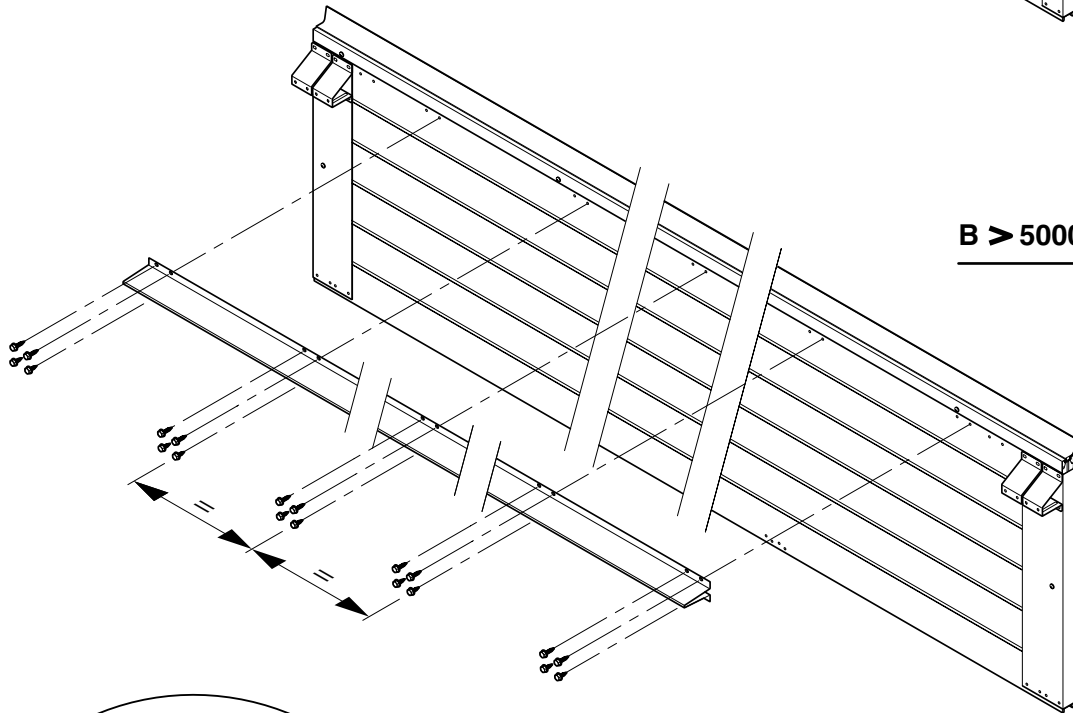


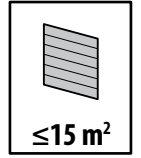
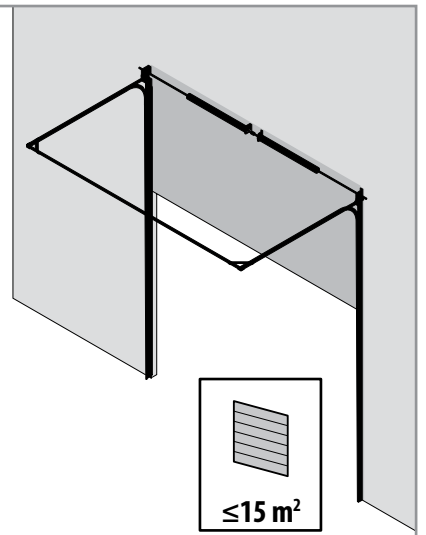
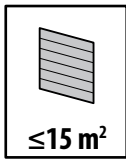
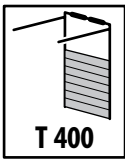


B < 5000mm

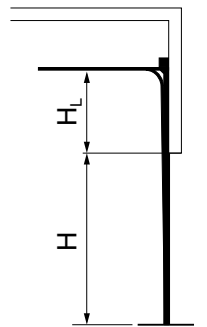
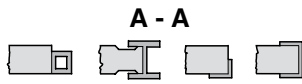
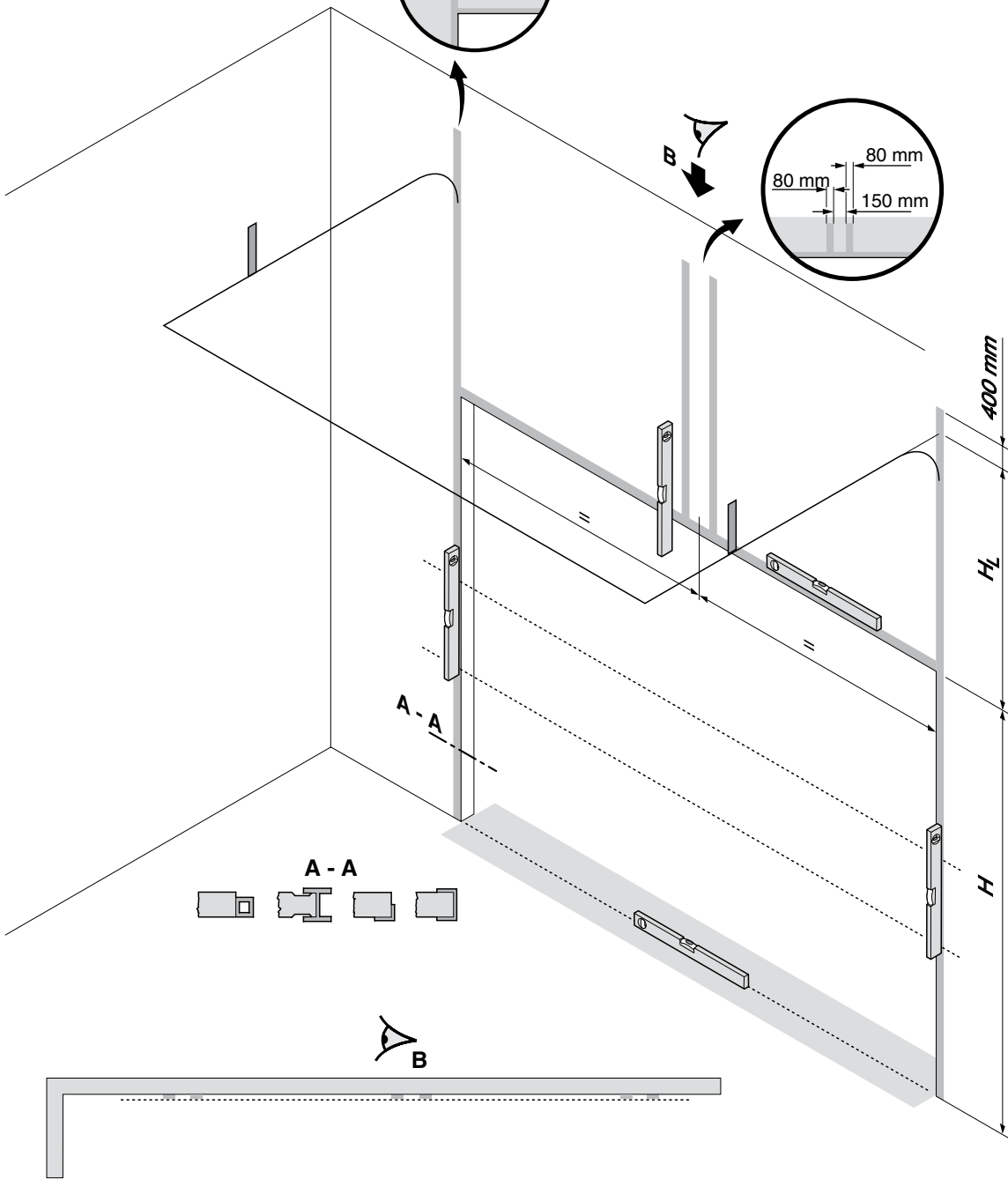
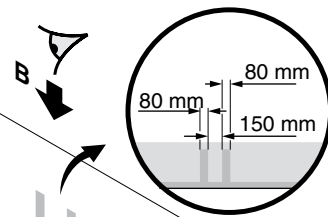
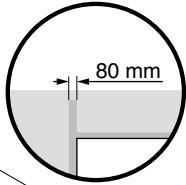


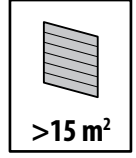
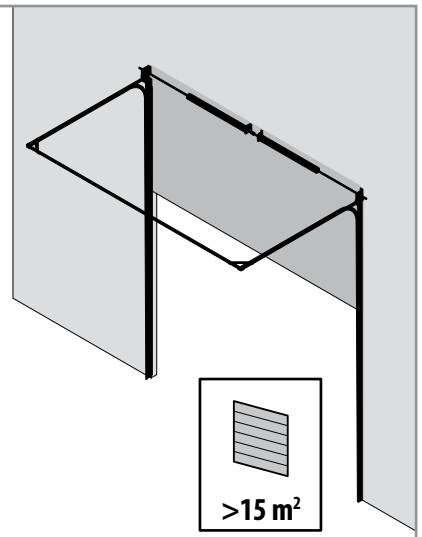
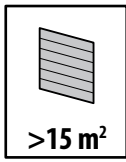
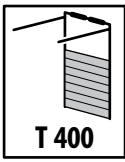
B > 5000mm





L+R





1

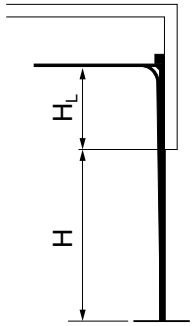
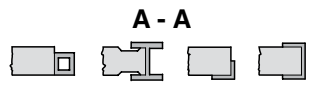
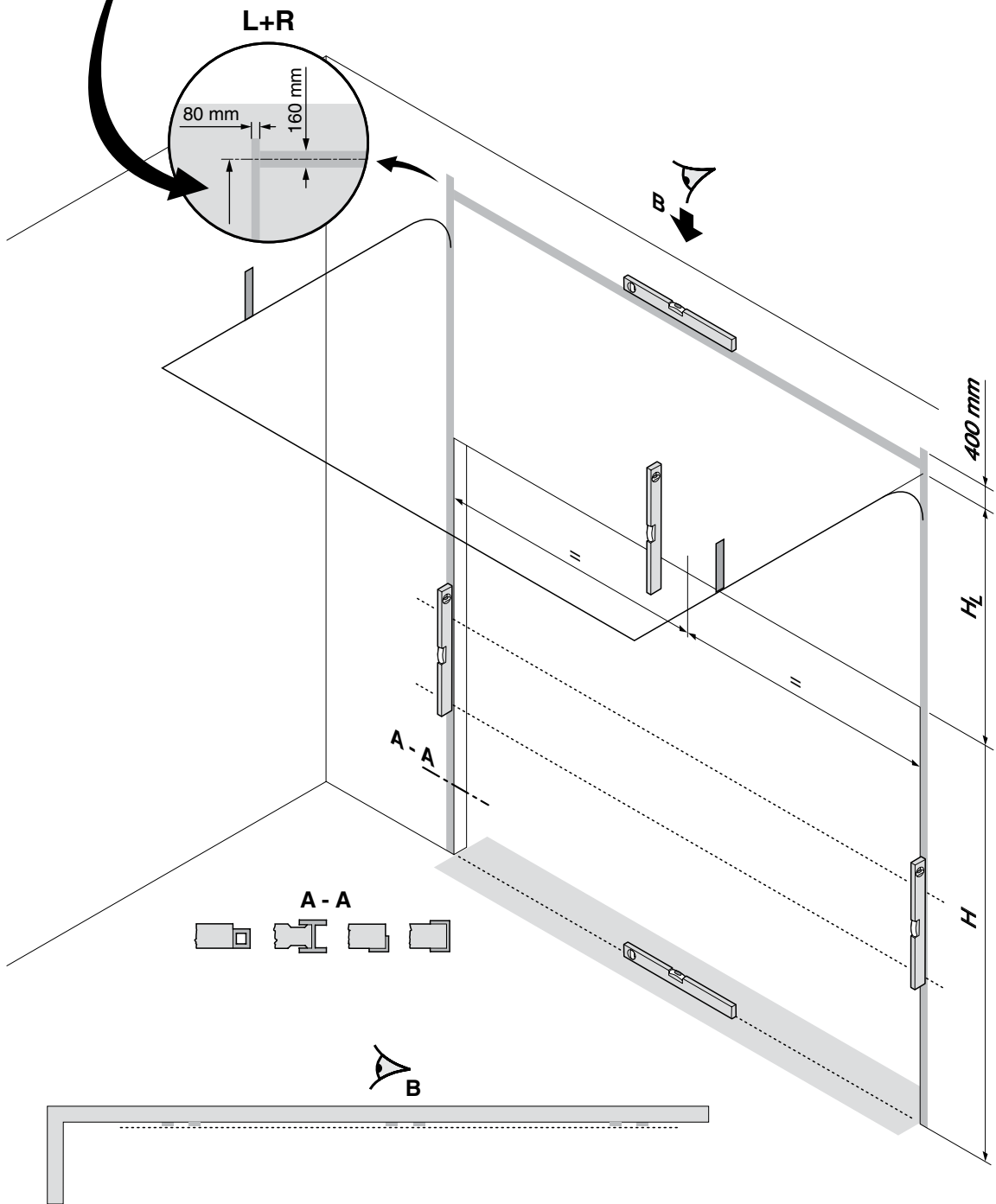
Informationen zur Kontrolle des Torpakets und zur Tormontage
Informatie voor controle deurpakket en deurmontage
Informations pour controle colis et montage de la porte
Information for checking the door package and for door fitting

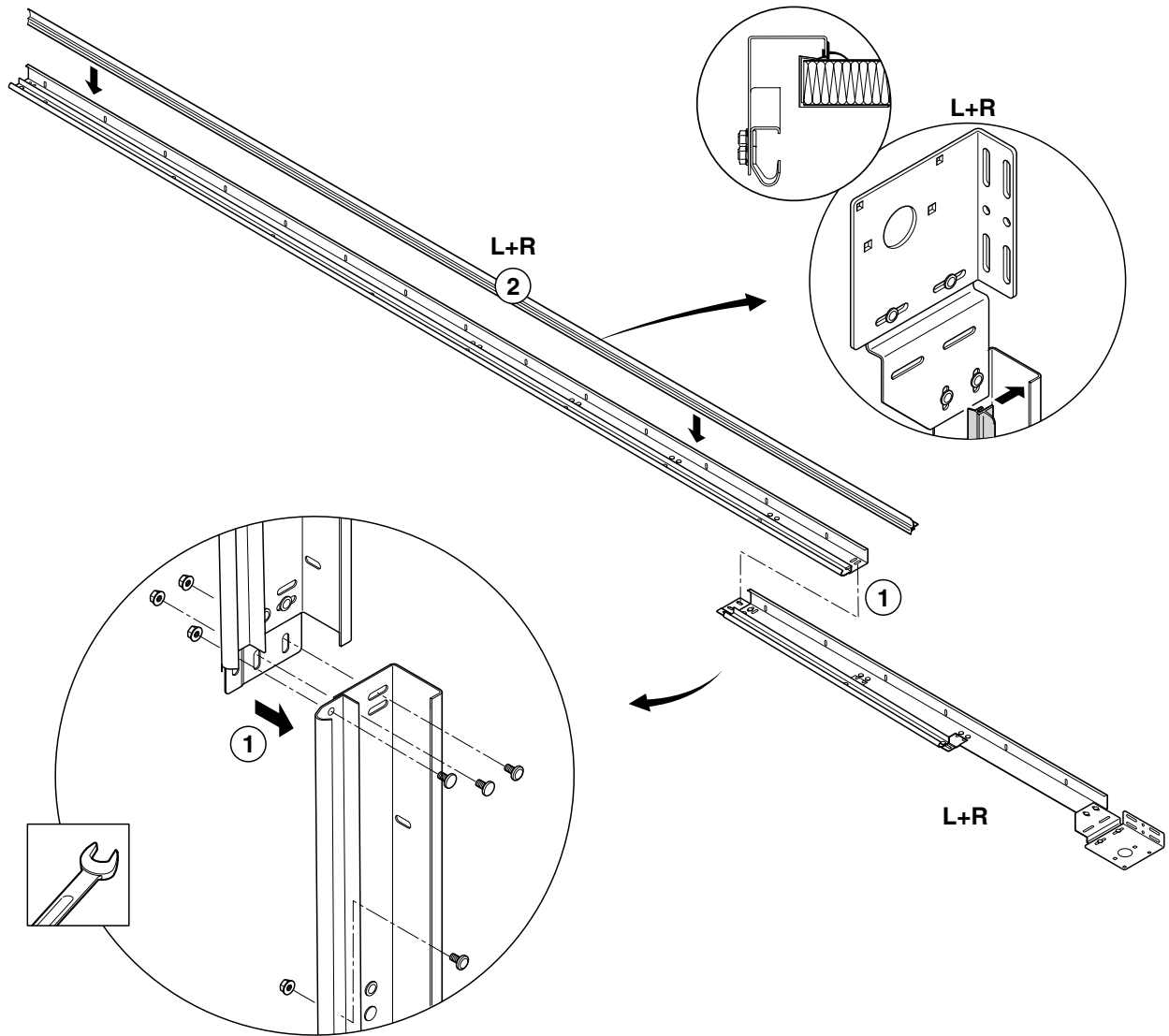
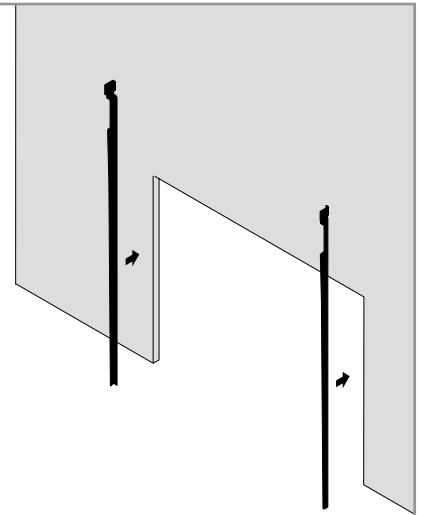
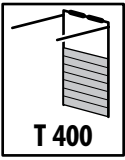
1 Kontrollieren Sie das Torpaket auf Schäden und Beschädigungen.
 1. Controleer pakket op beschadigingen en slijst.
 1. Contrôler le colis sur éventuels dommages et bruits inusités.
 1. Check the door package for damage and contamination.

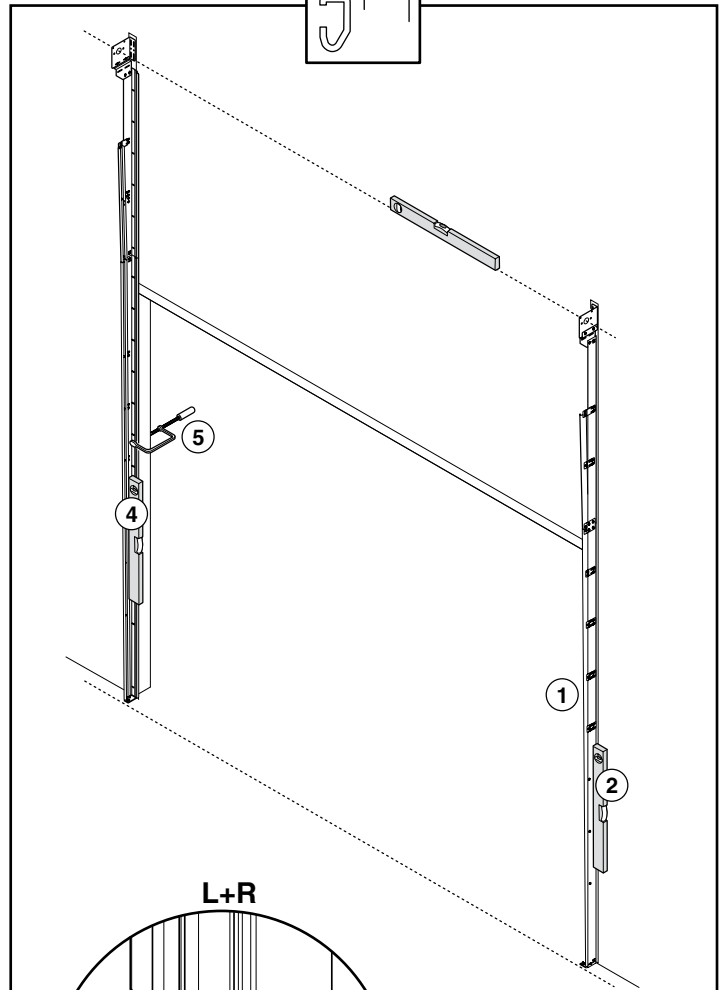
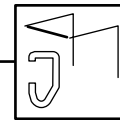
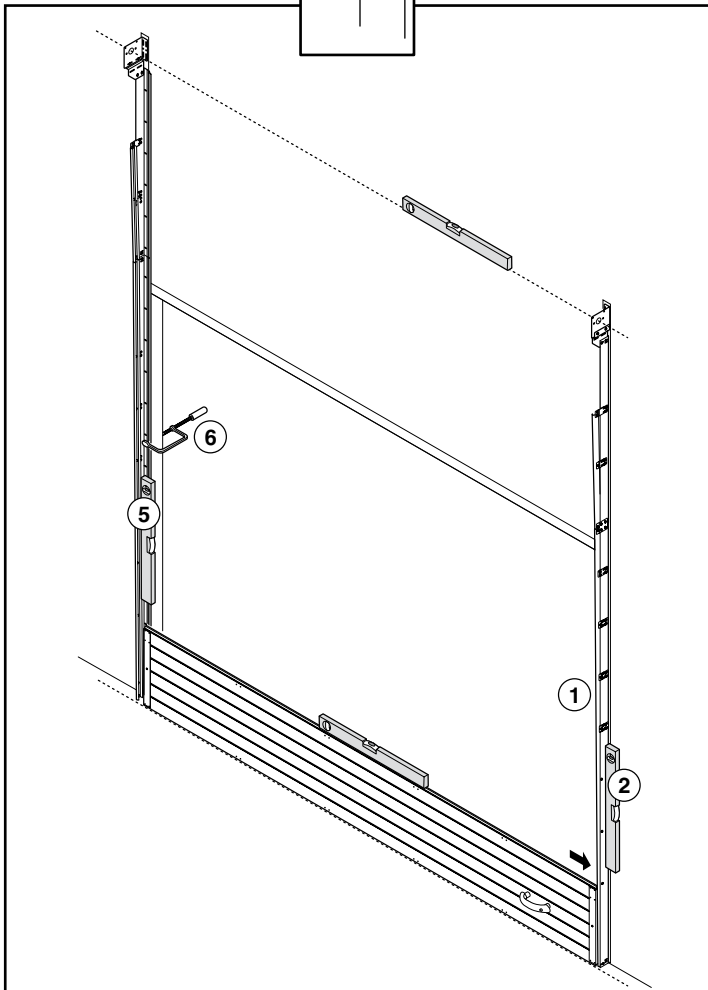
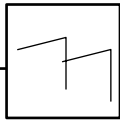
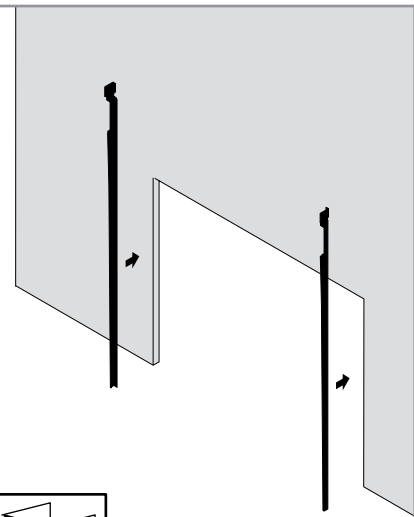
2 Vergleichen Sie das vorhandene Montagebauteil mit dem Original oder Produktzuschnitt.
 2. Controleer het "Product" "Oorspronkelijk" montageonderdeel.
 2. Compare the "Product" "Original" mounting part.
 2. Compare the original mounting part against the details on the product data sheet.

3 Achten Sie bei der Montage auf die richtige Anordnung der Tür im Rahmen.
 3. Let op de juiste plaatsing van de deur in het kozijn.
 3. Attention of frame to insert the door.

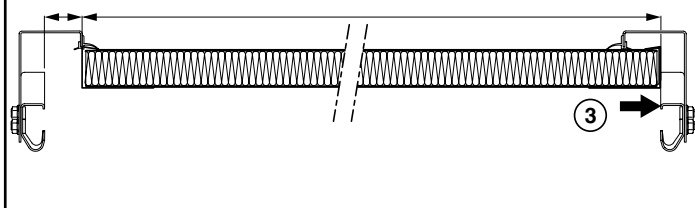
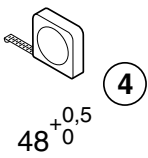
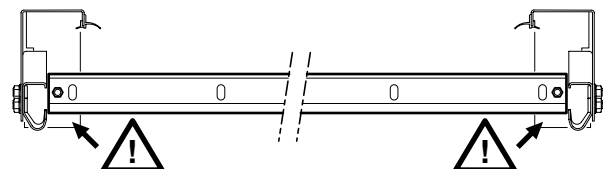
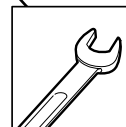
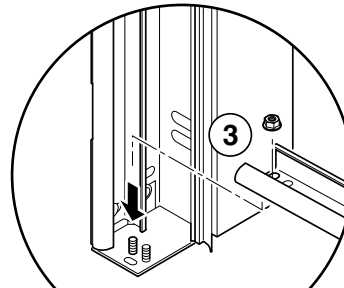
4 Stellen Sie die Torpanzerung (Schwelle) auf dem Tor ein.
 4. Plaats de torpanzering op de deur.
 4. Place the torpanzering (threshold) on the door.
 4. Apply the tor panzer (threshold) to the door.

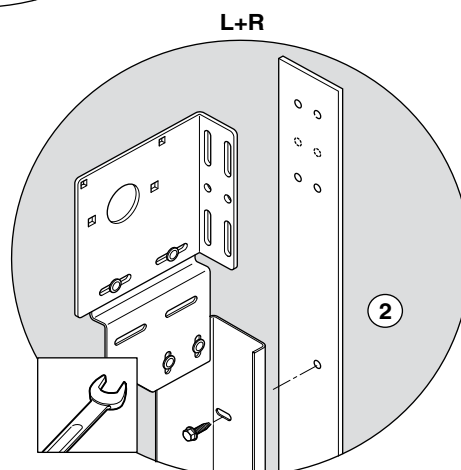
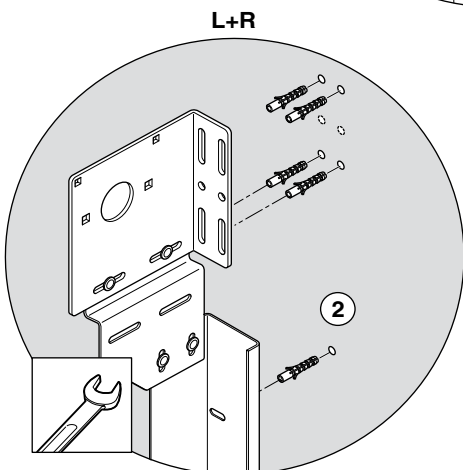
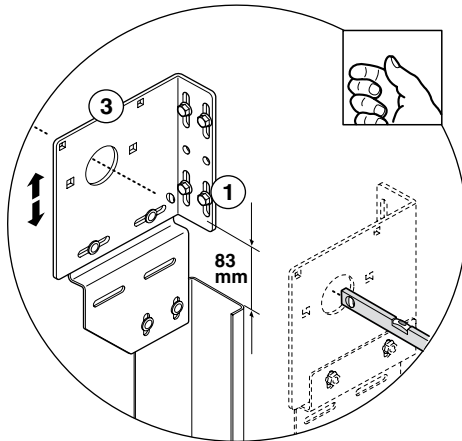
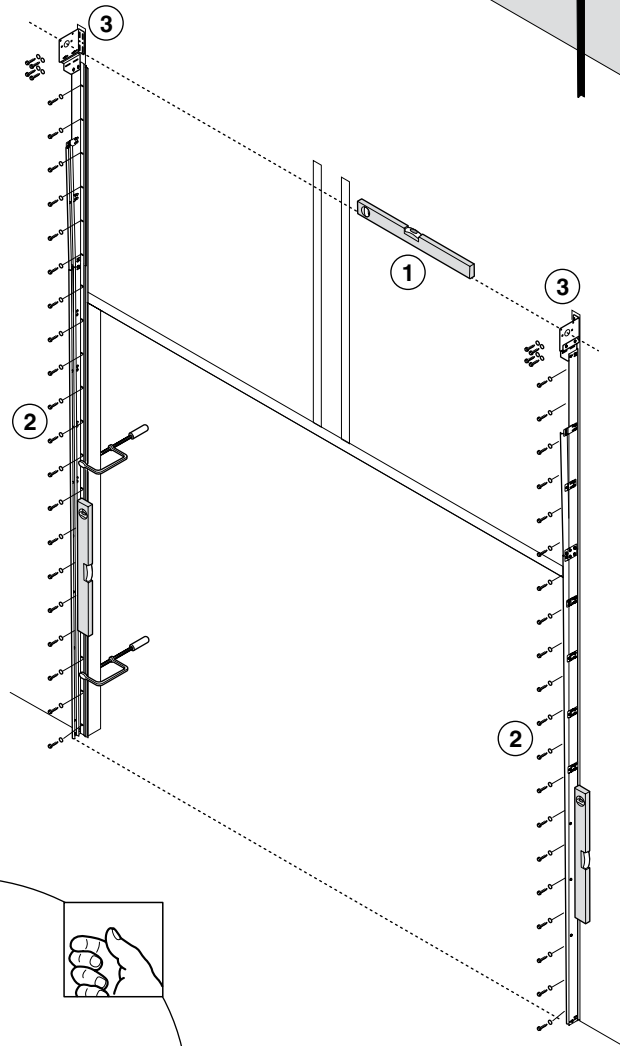
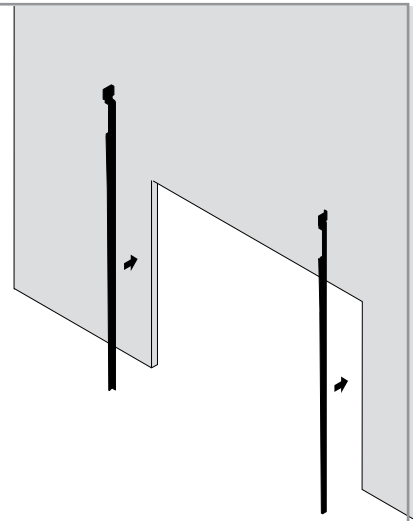
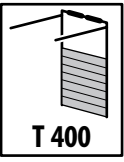


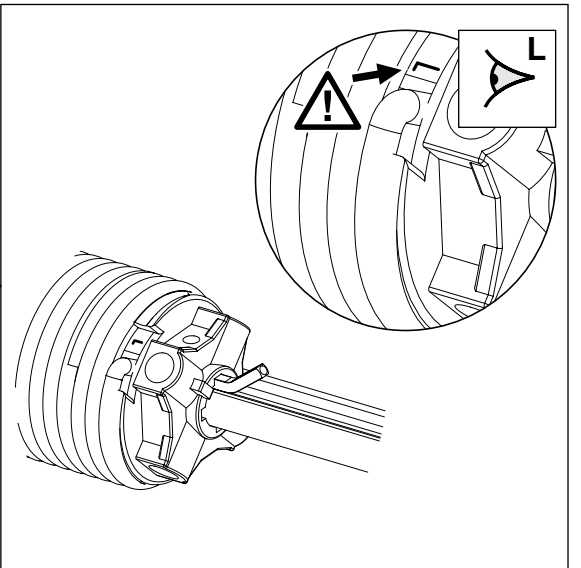
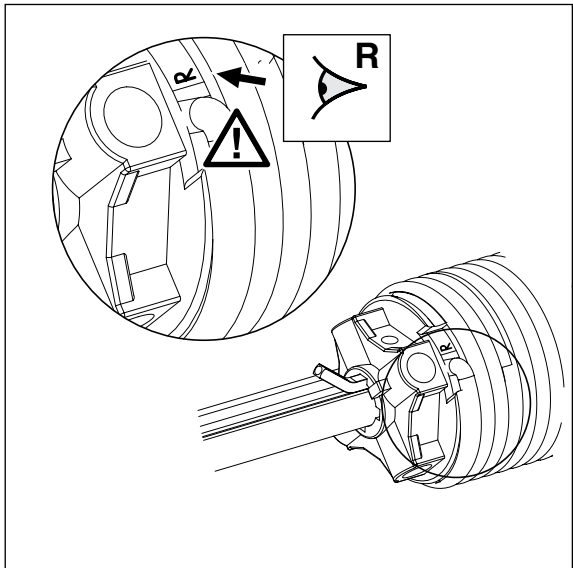
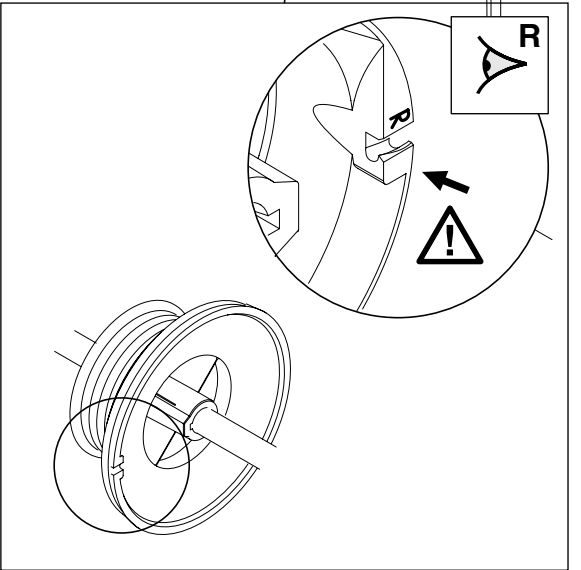
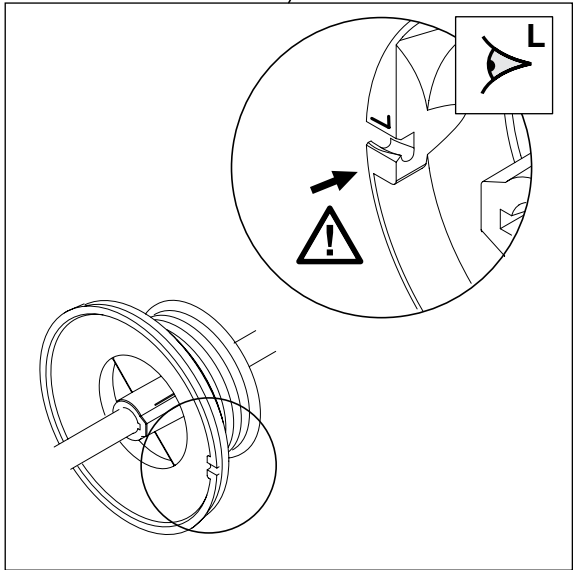
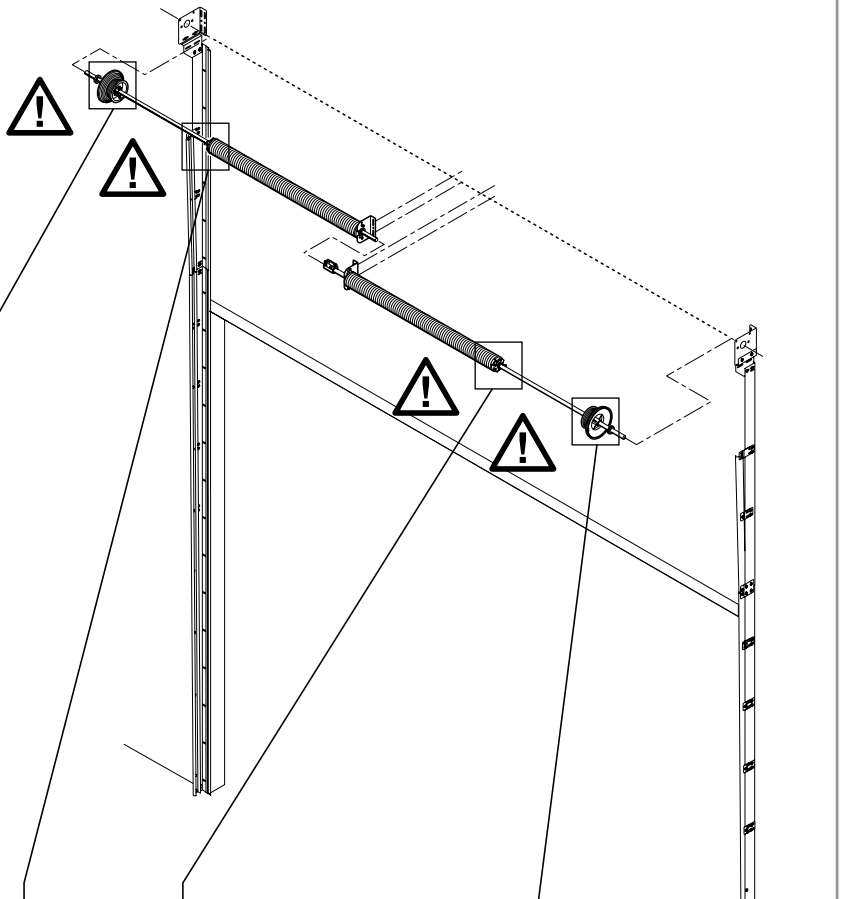
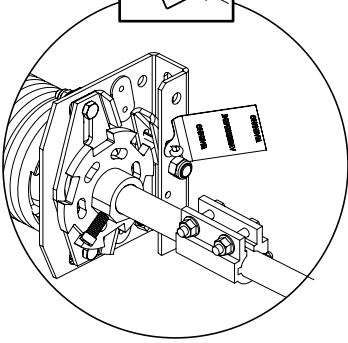
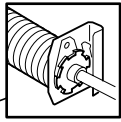
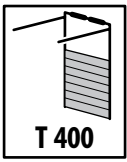


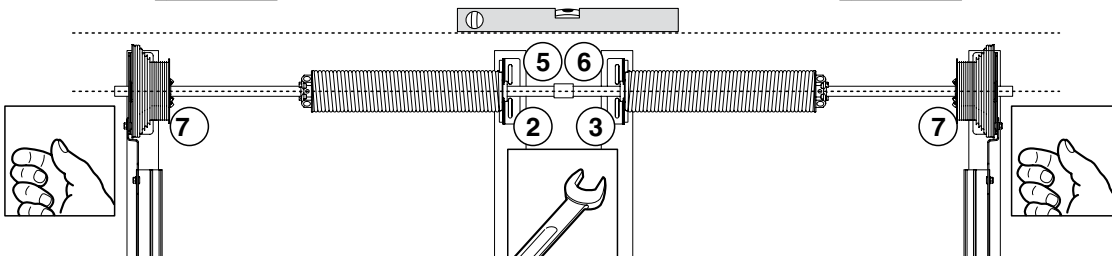
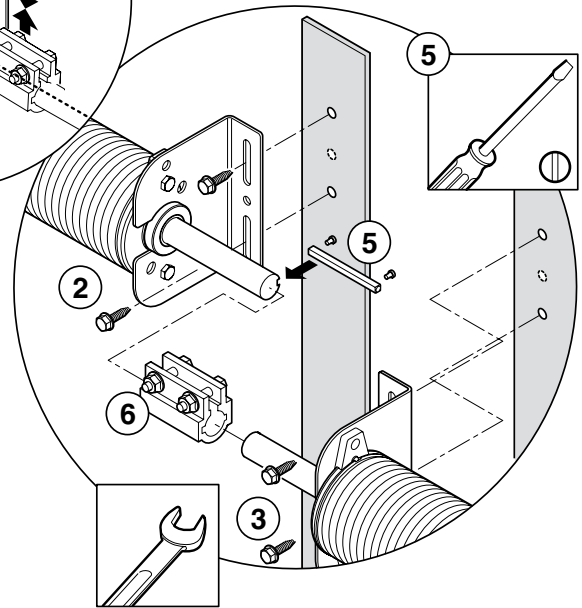
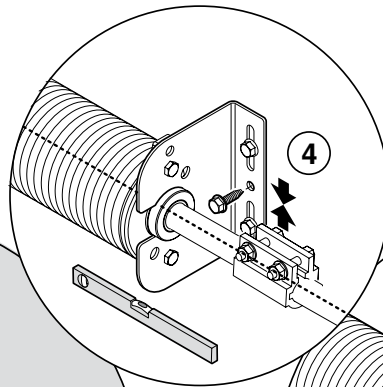
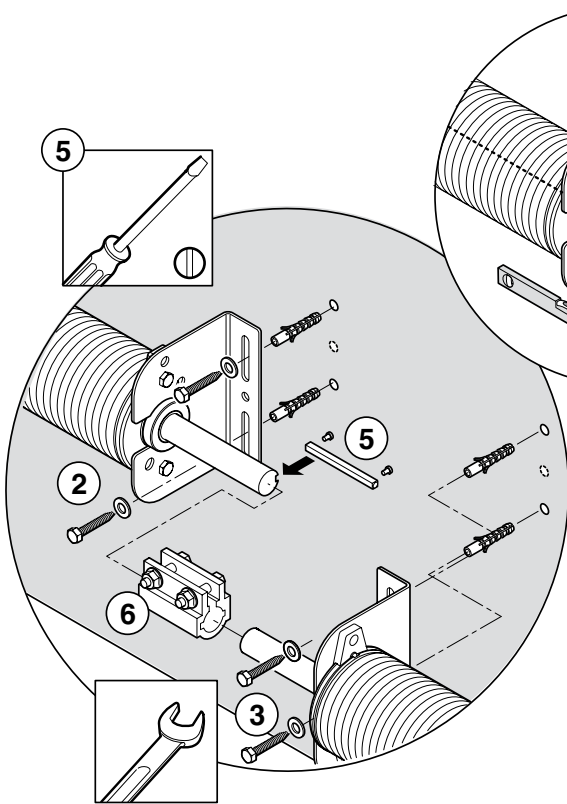
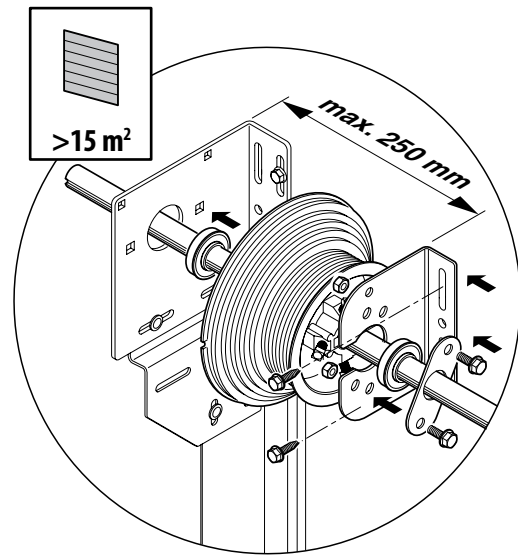
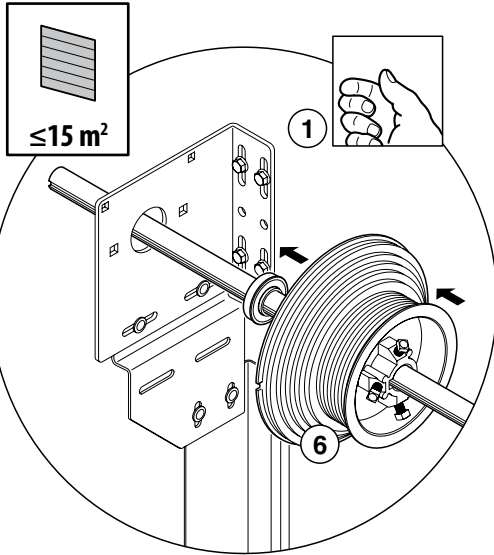
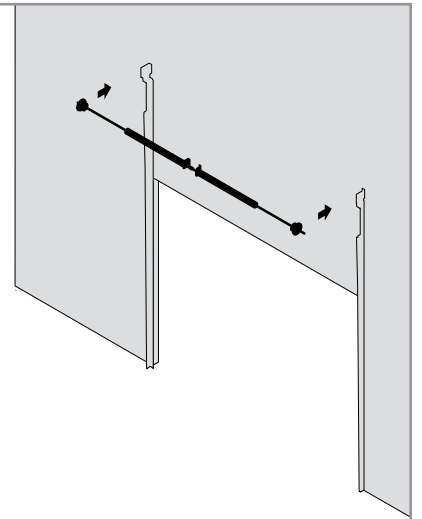


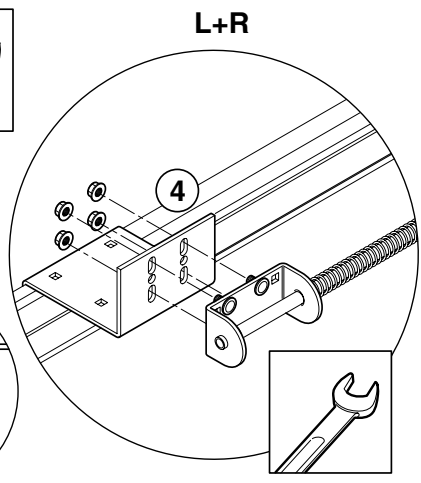
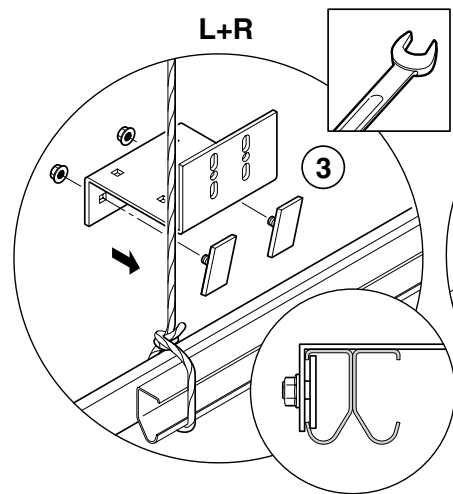
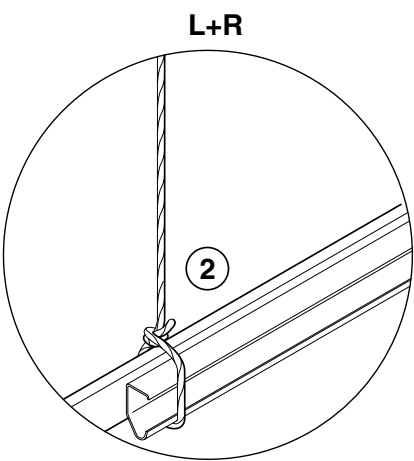
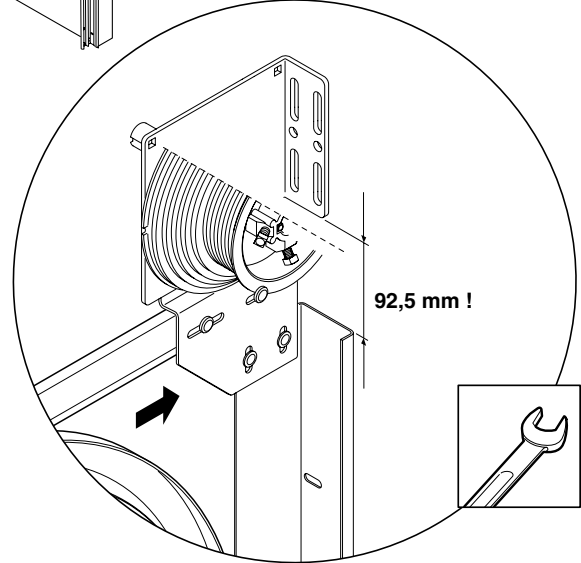
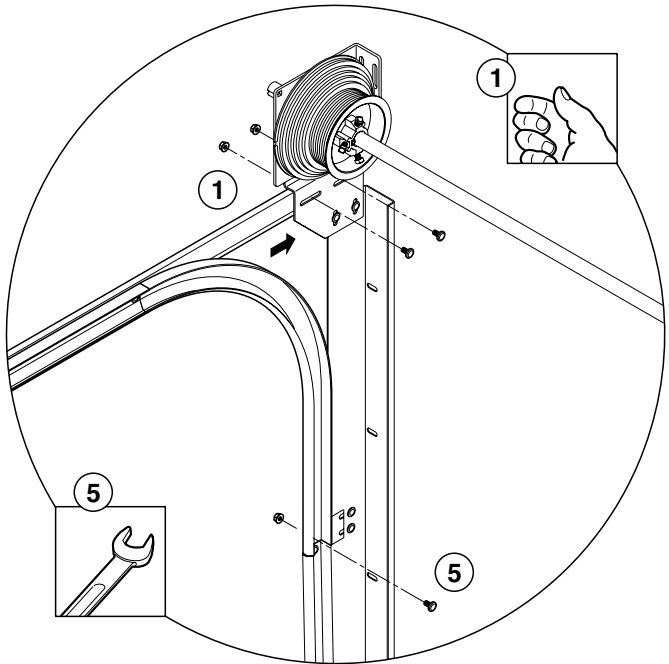
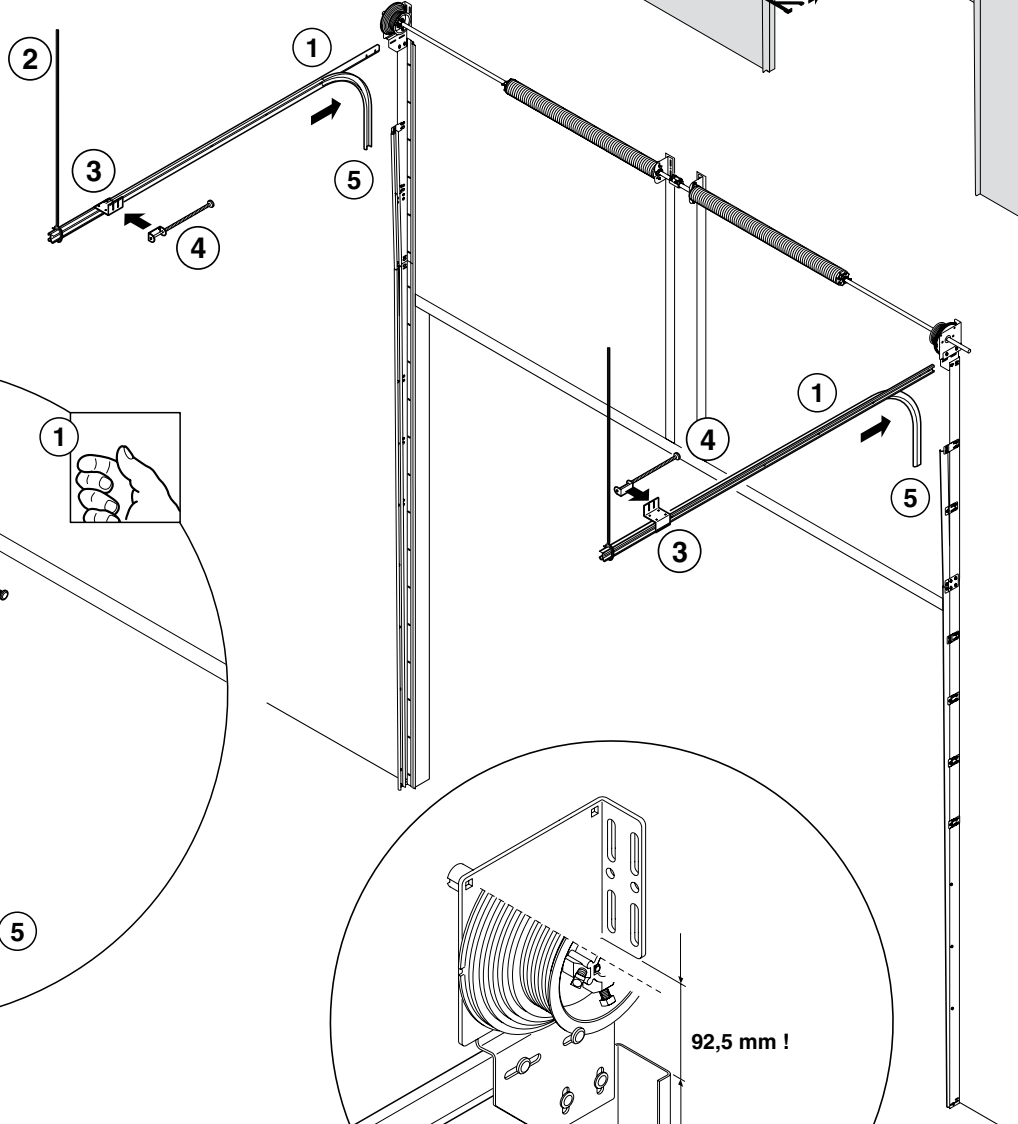
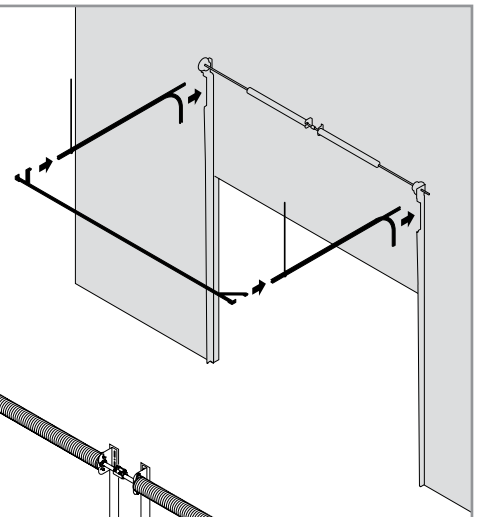
L+R

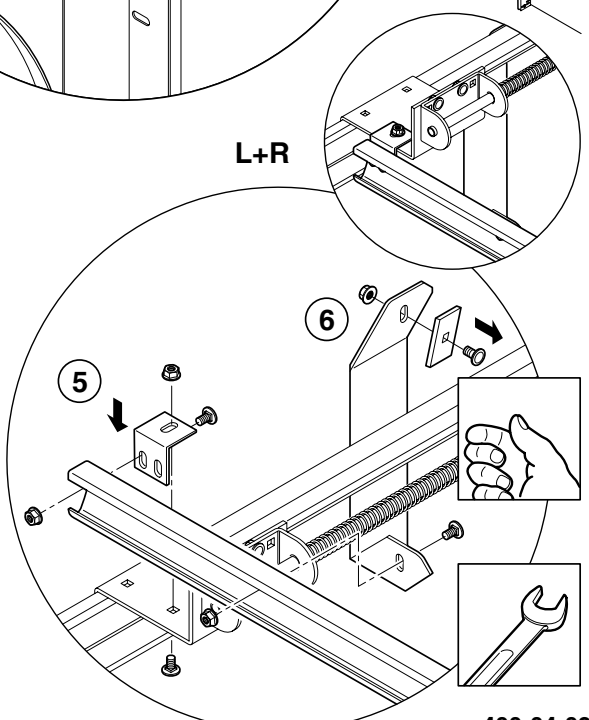
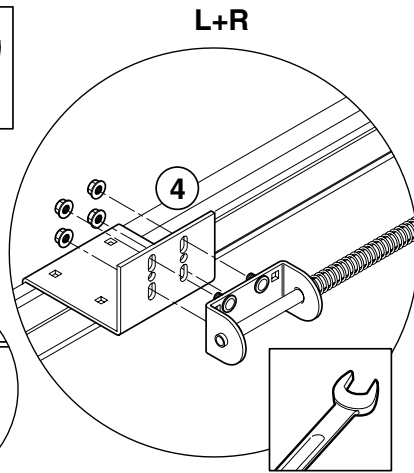
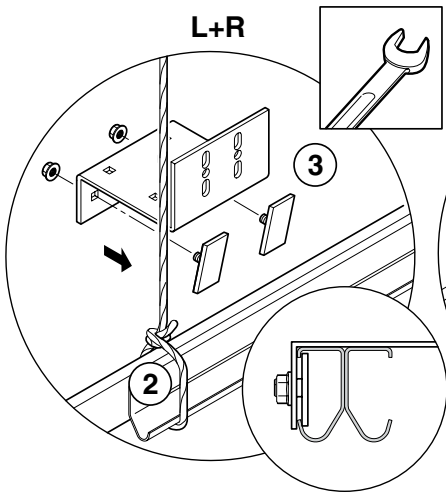
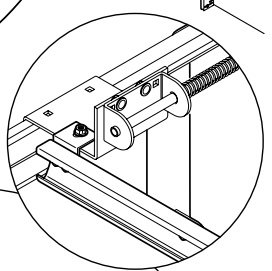
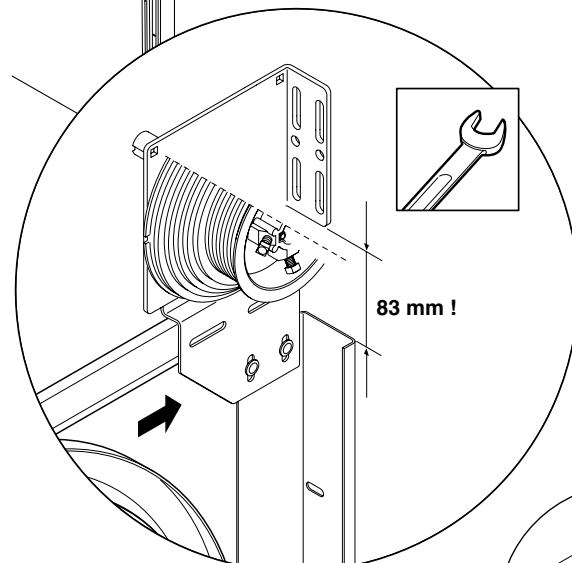
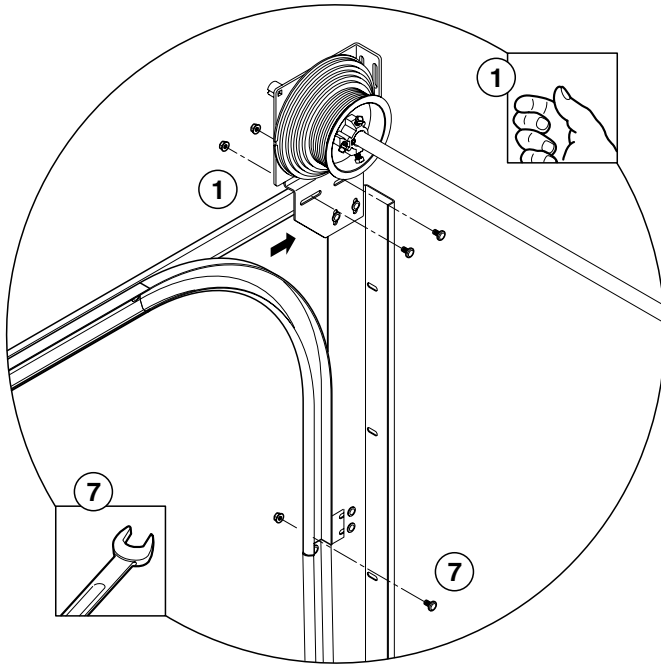
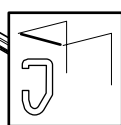
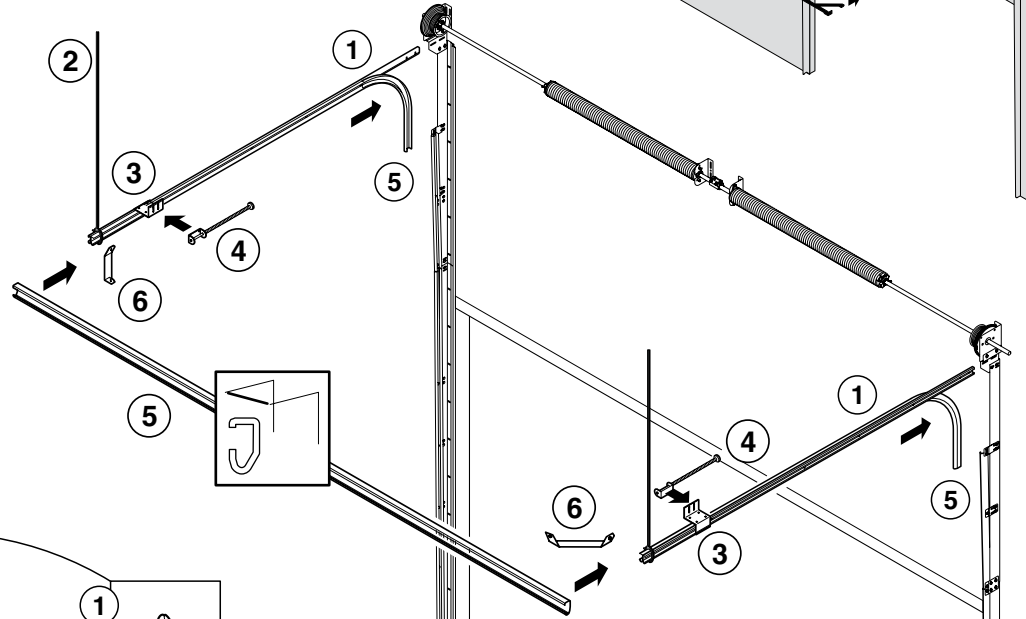
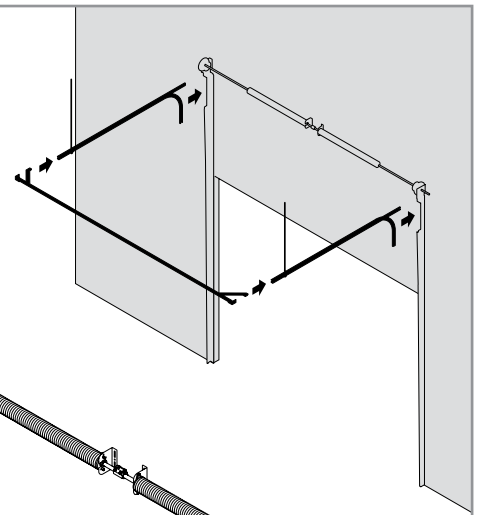


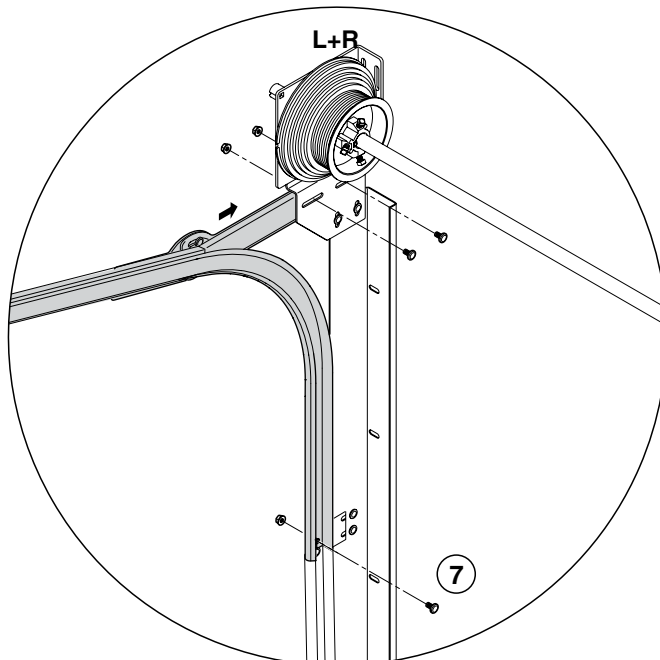
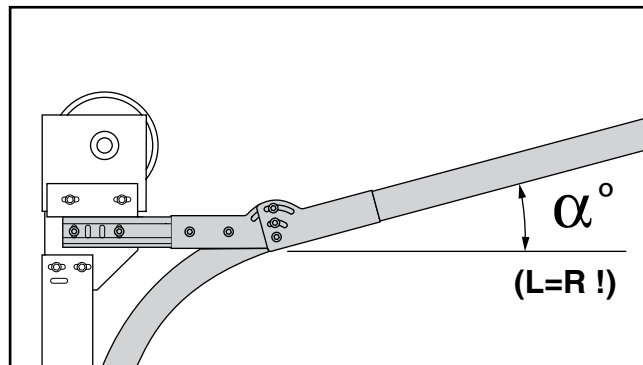
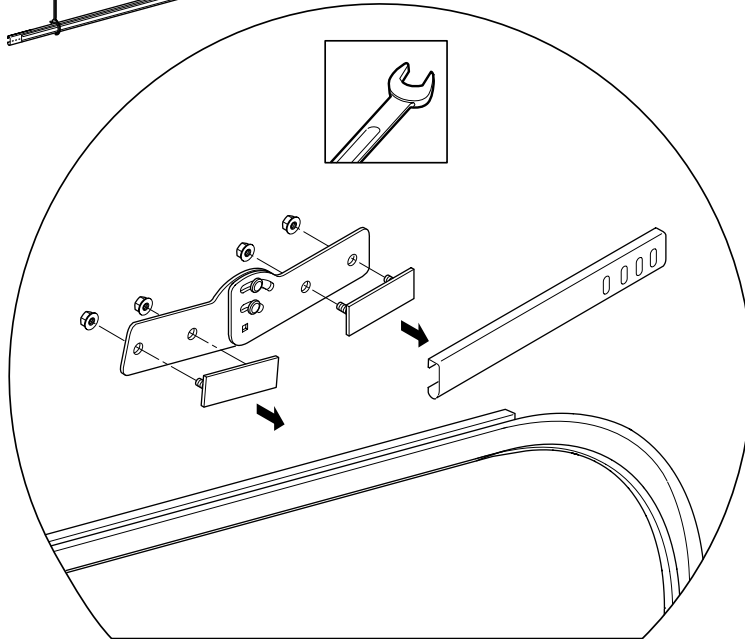
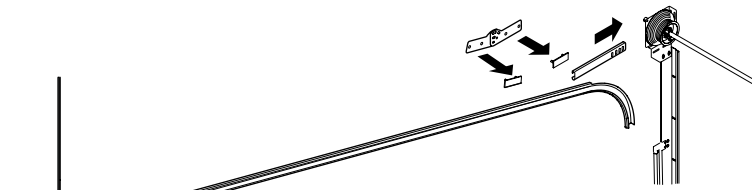
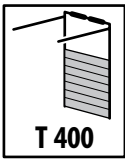


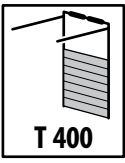




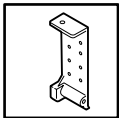
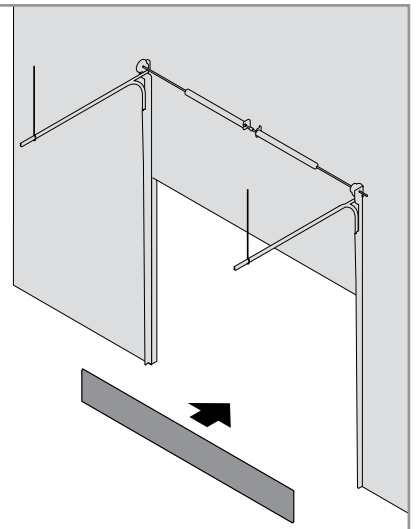
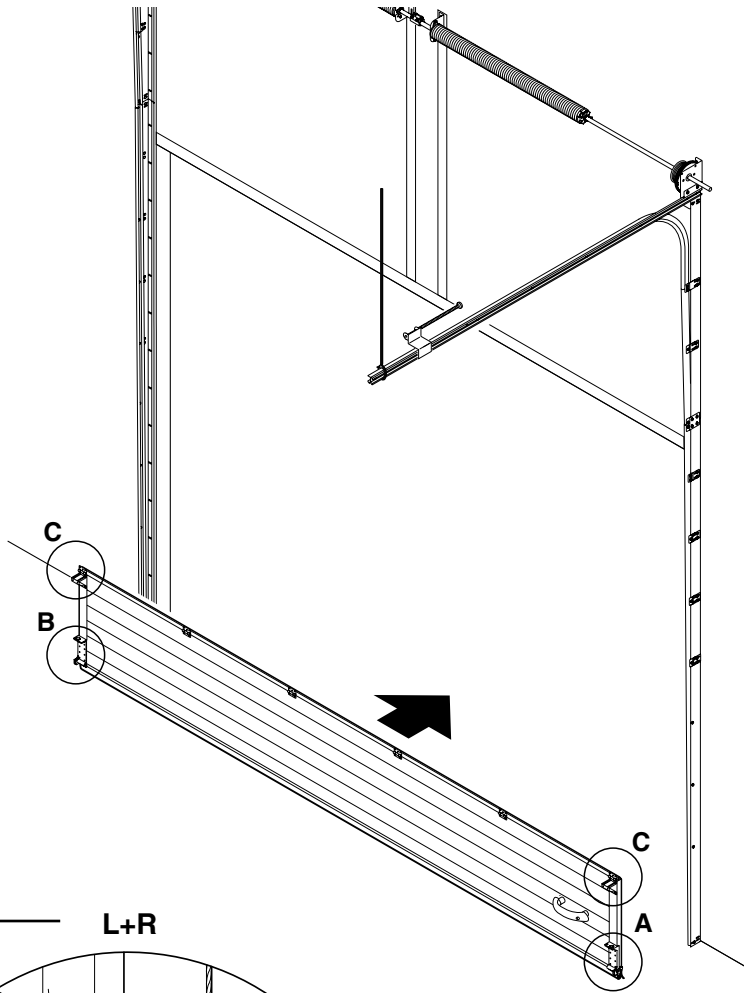




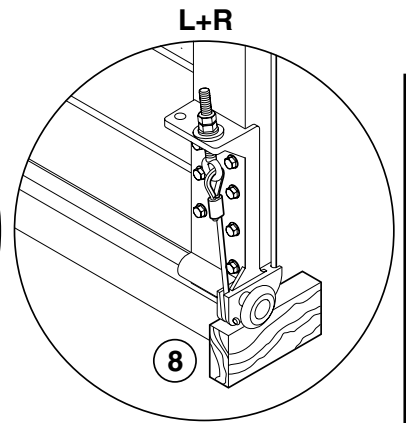
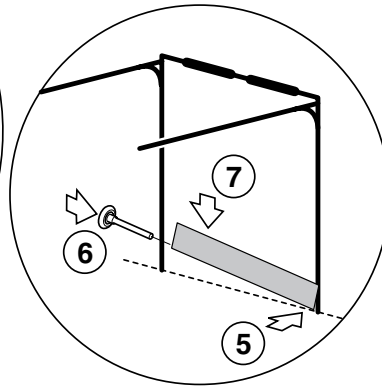
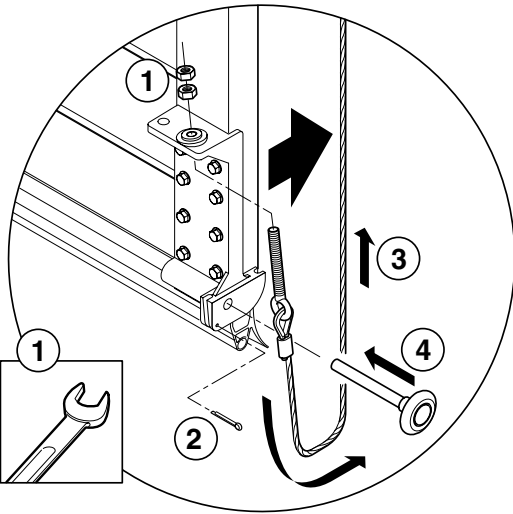




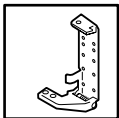
T 400



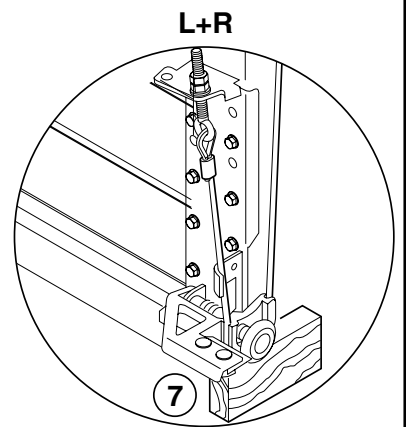
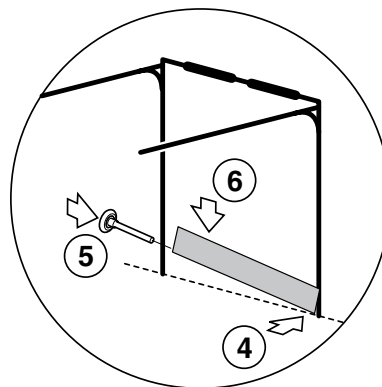
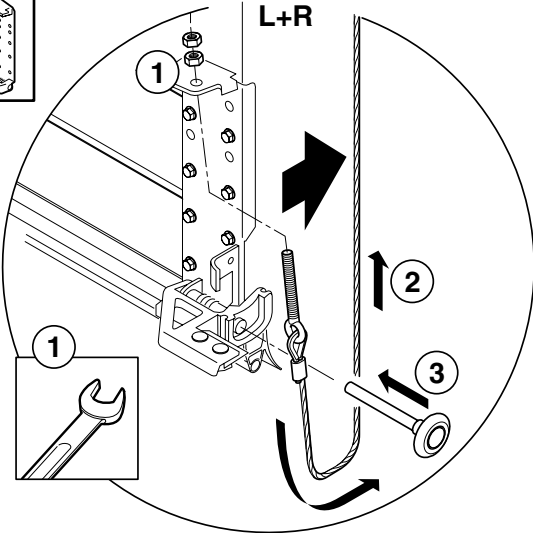
L+R



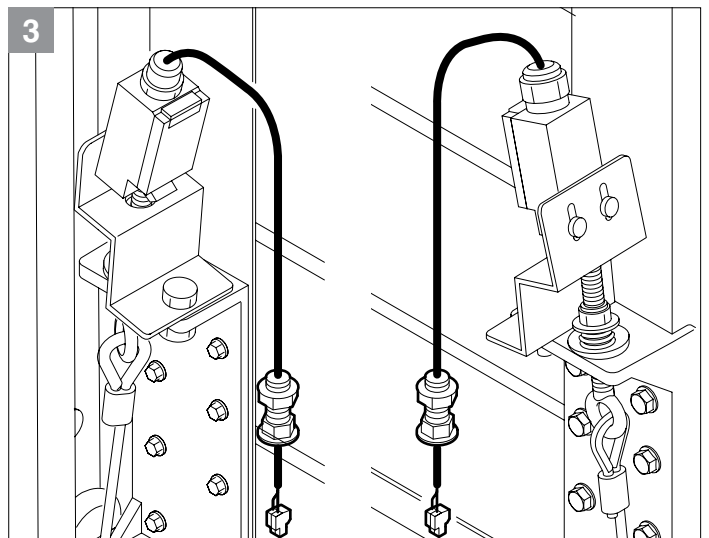
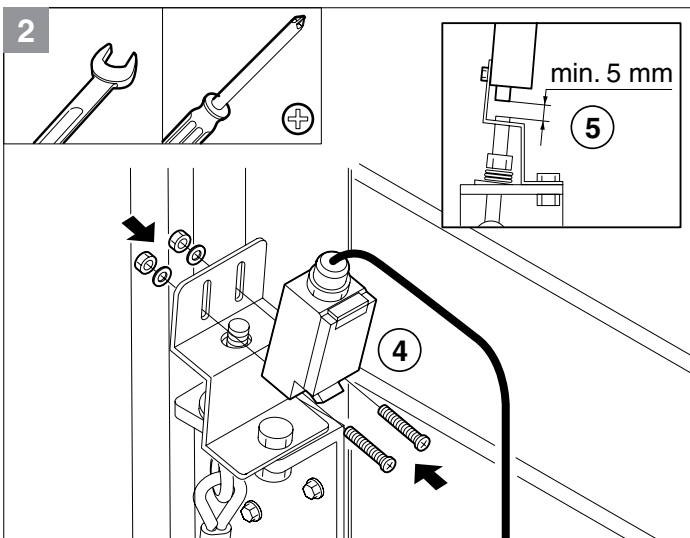
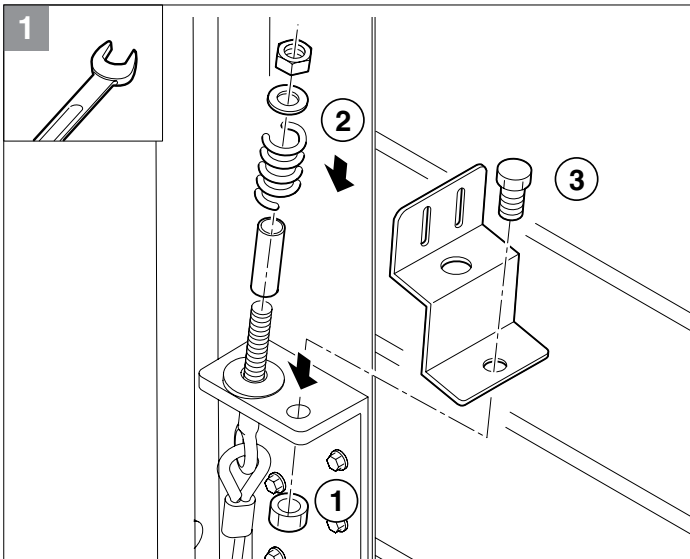
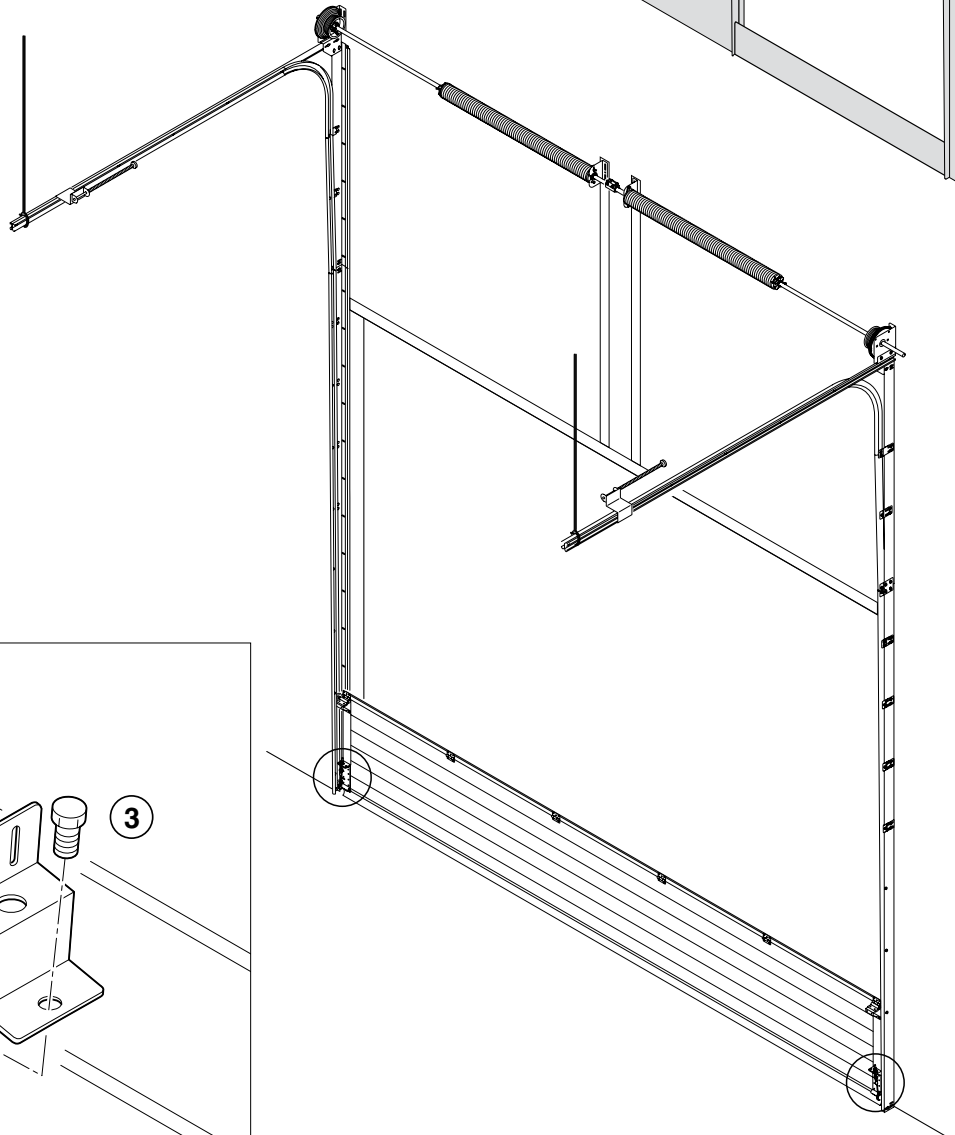
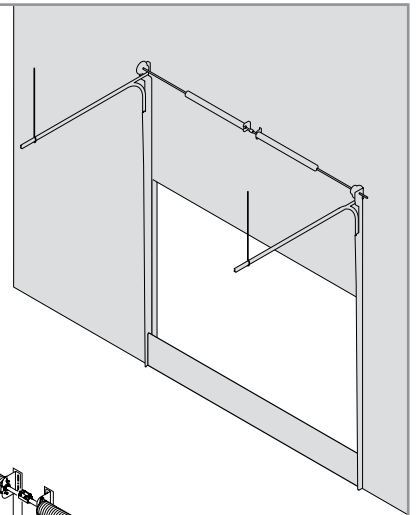
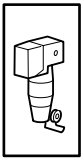
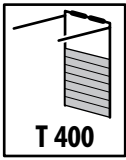
L+R

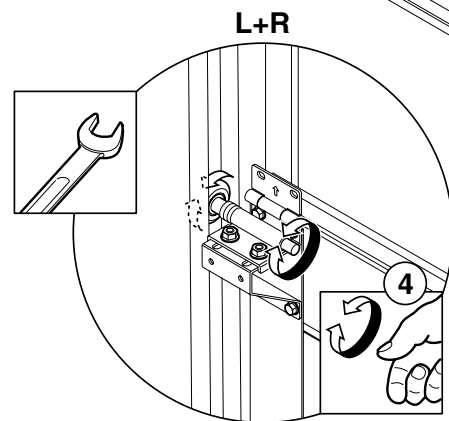
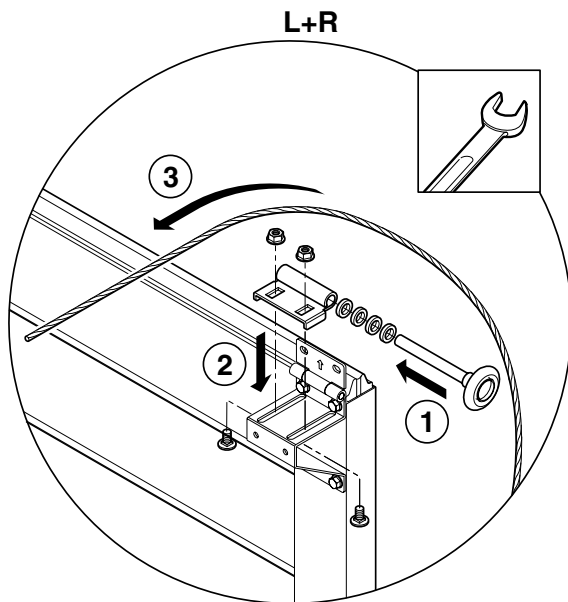
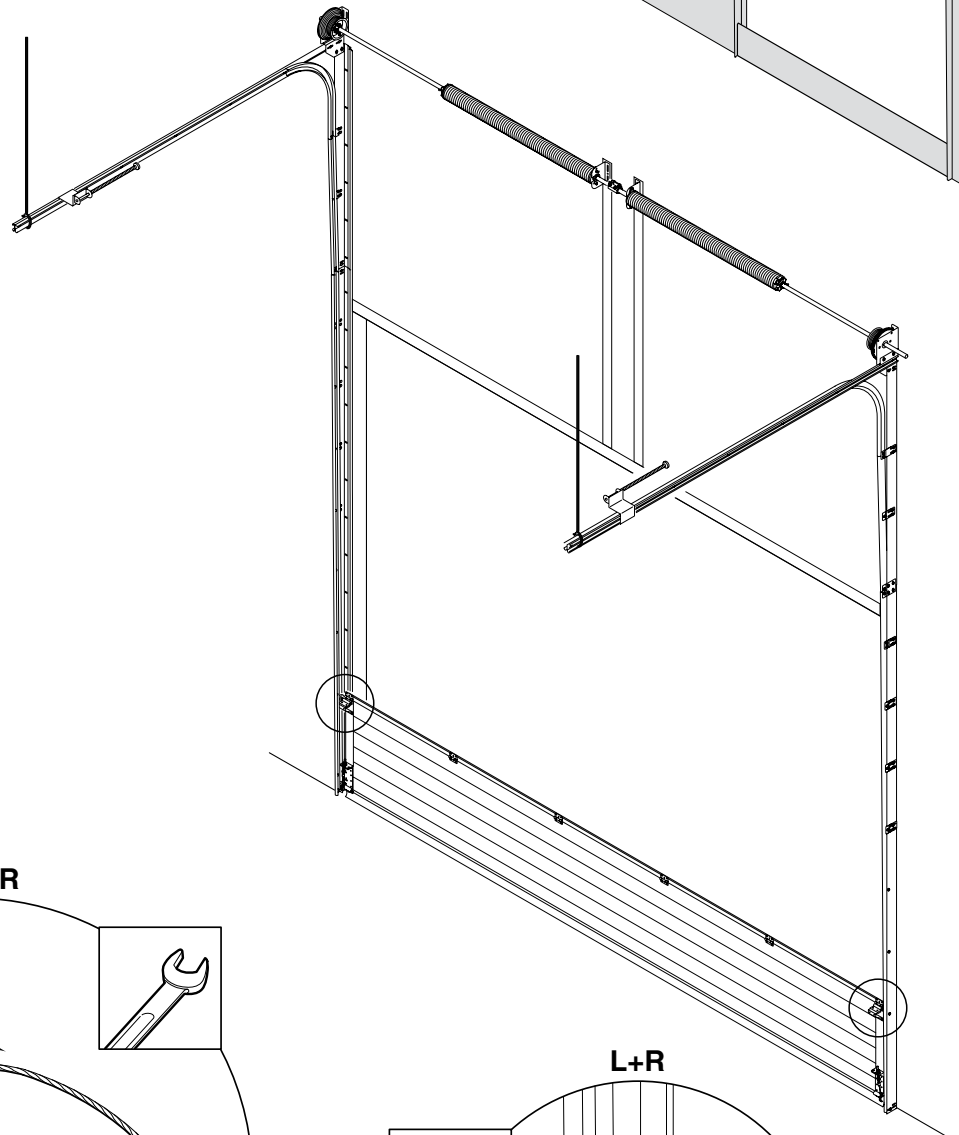
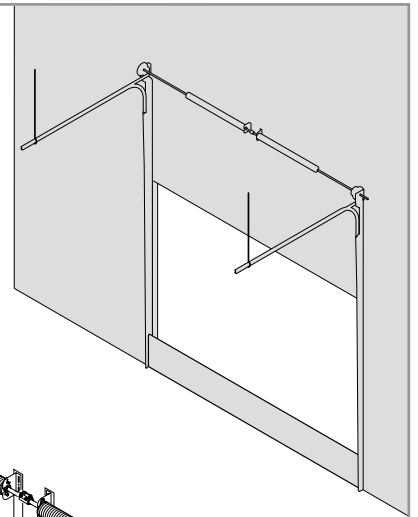
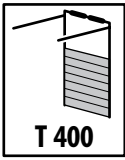


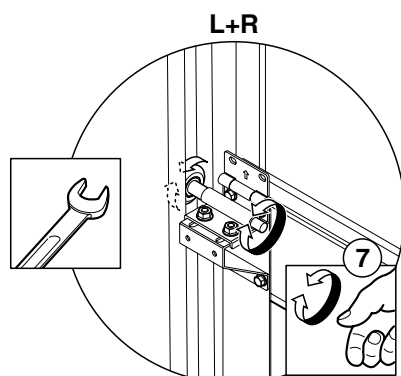
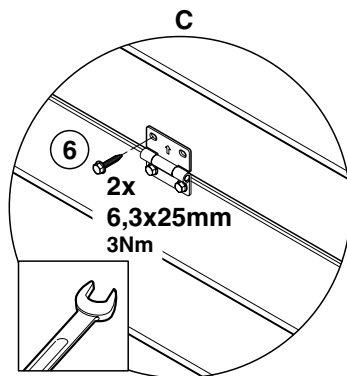
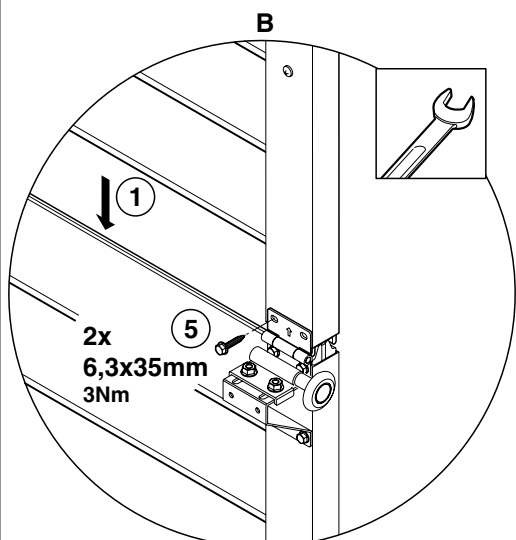
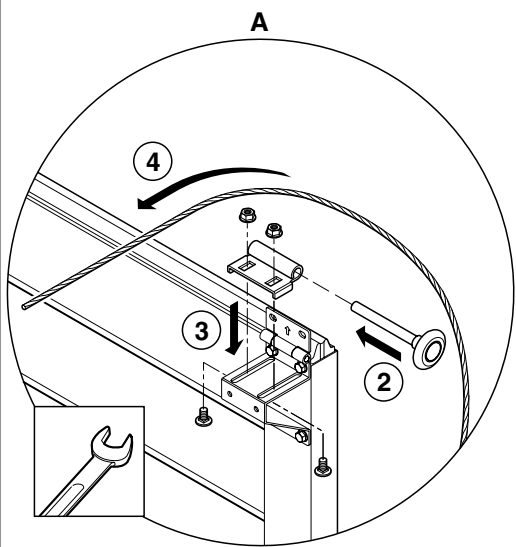
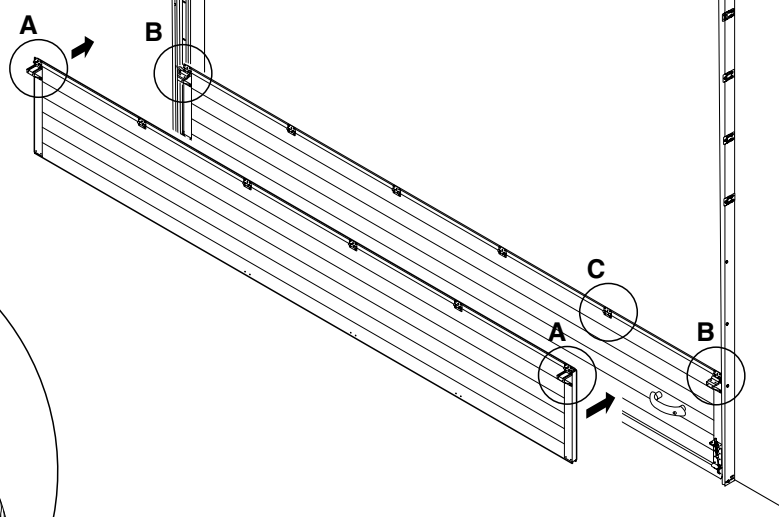
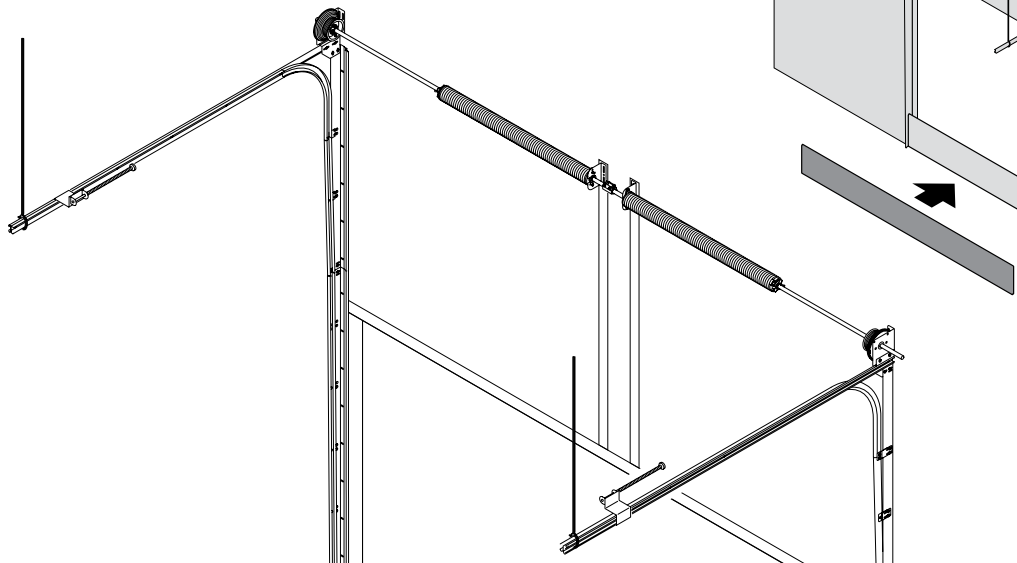
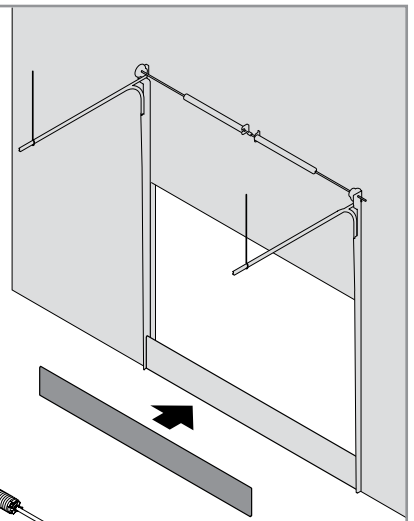
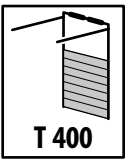
L+R

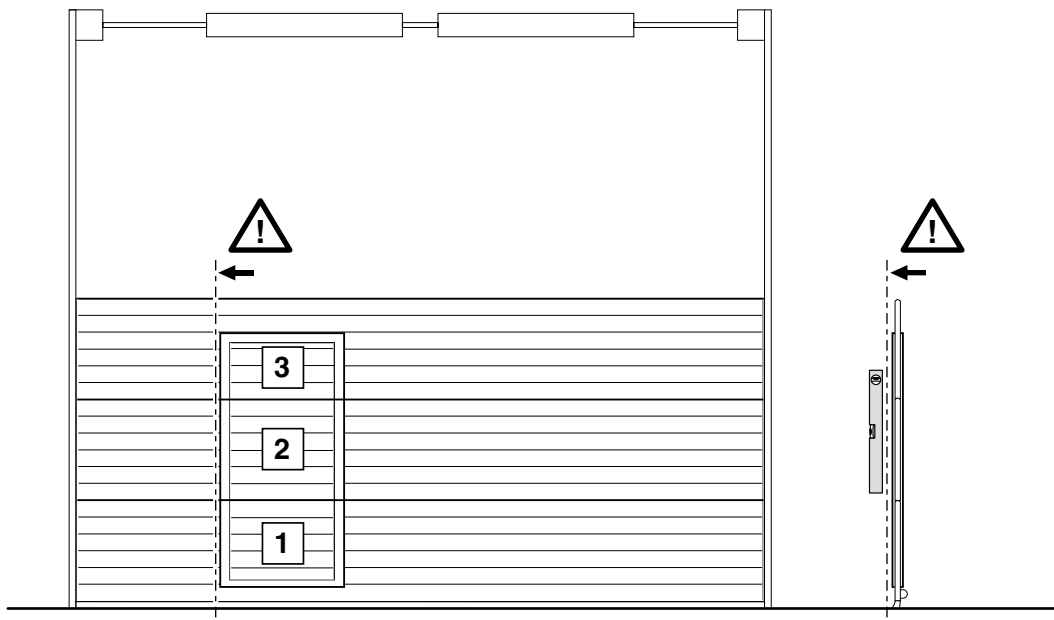
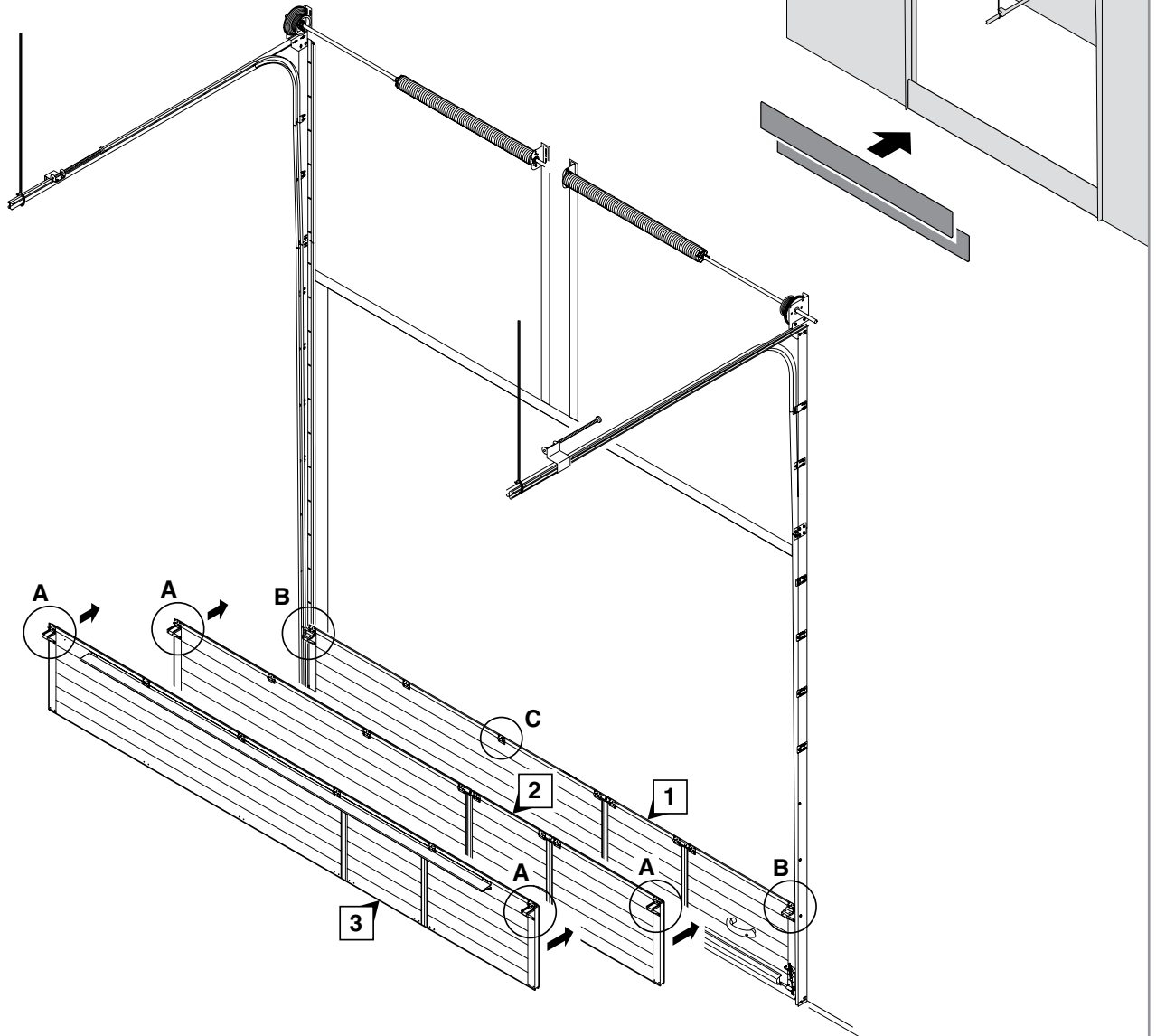
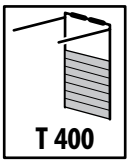


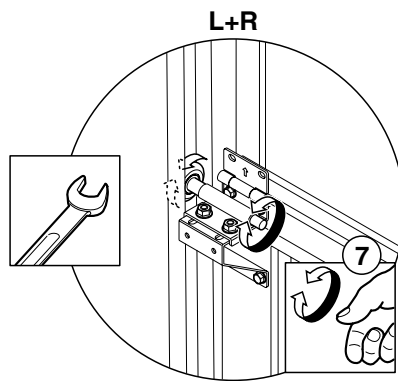
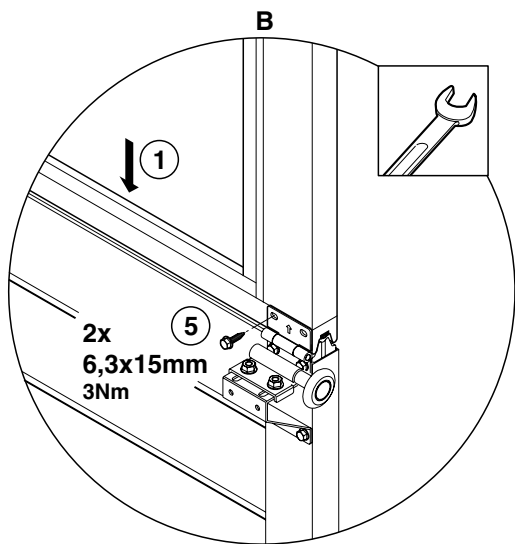
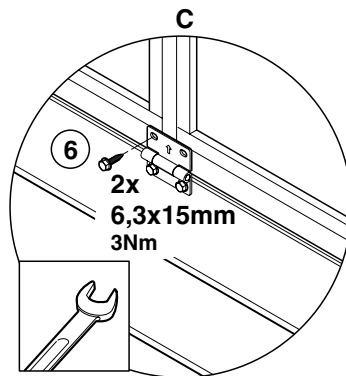
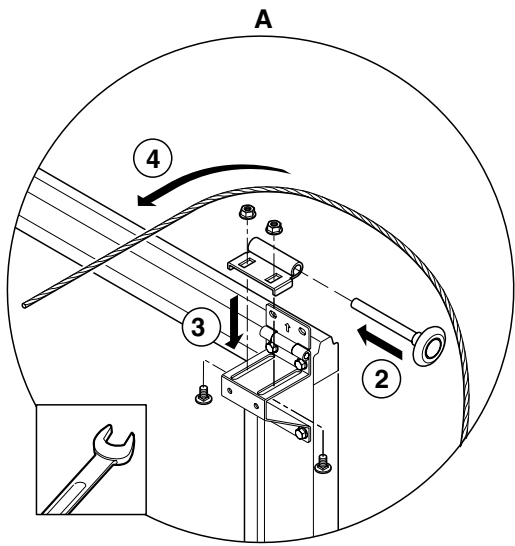
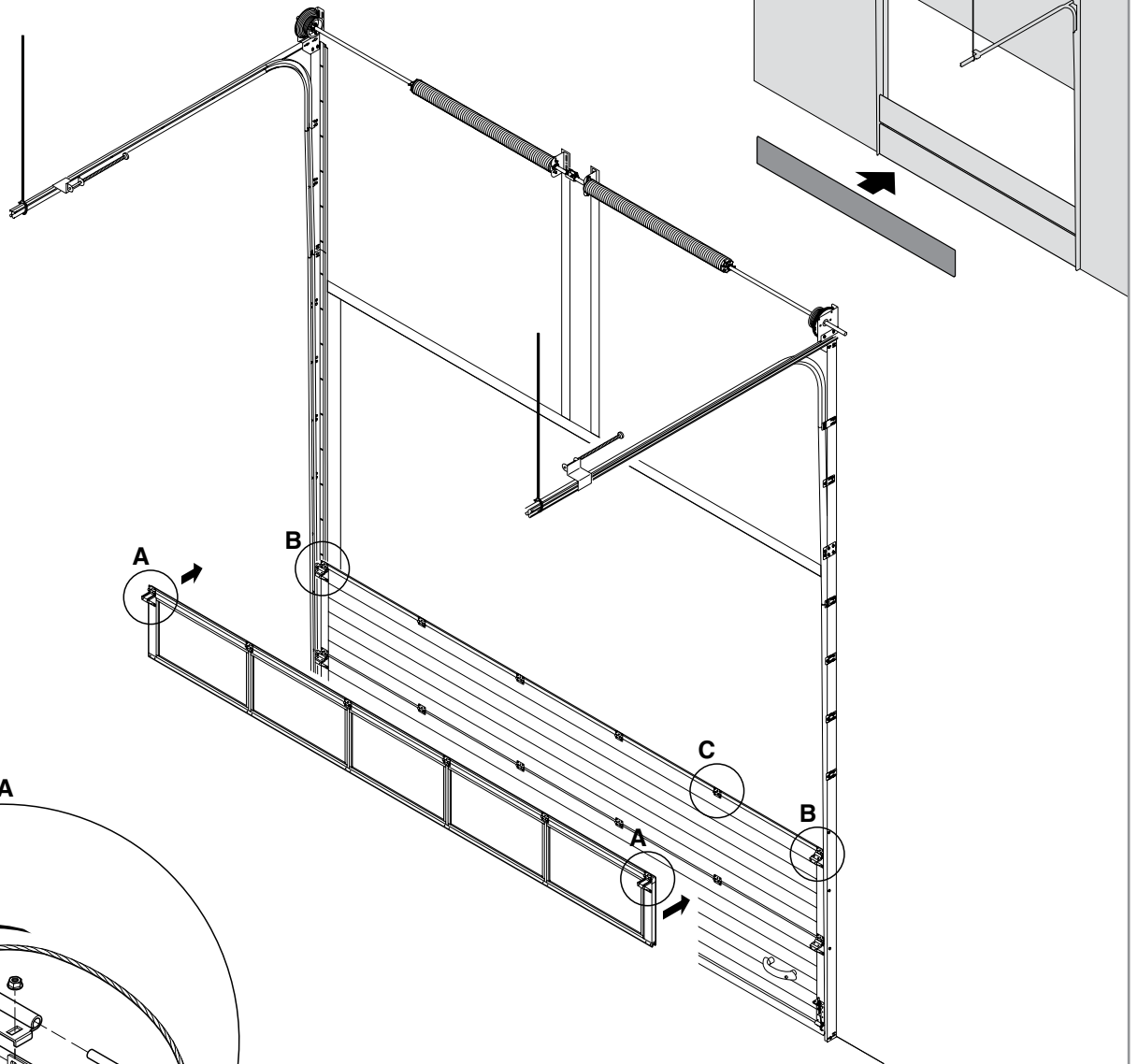
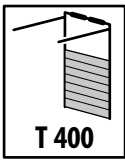
L+R

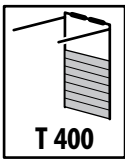




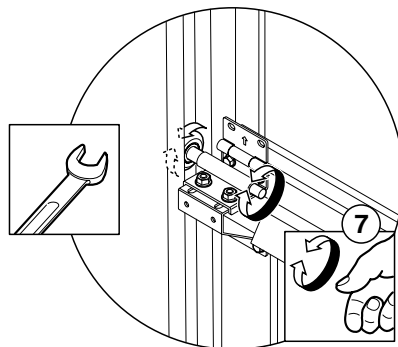
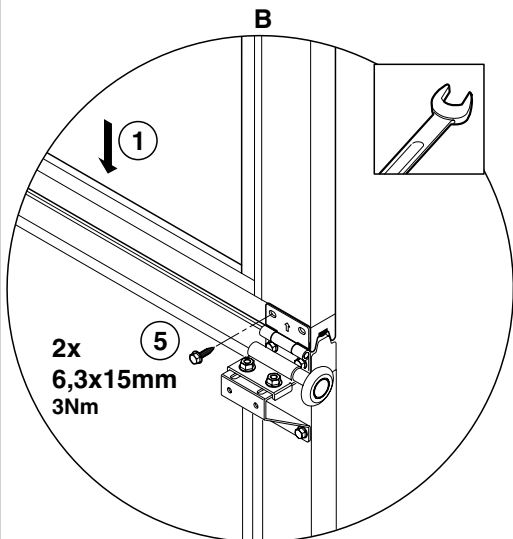
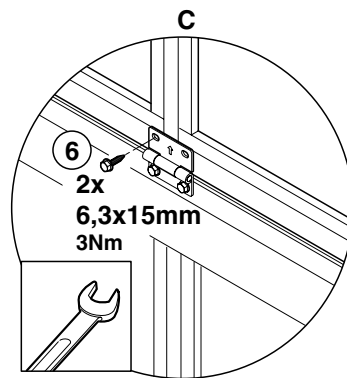
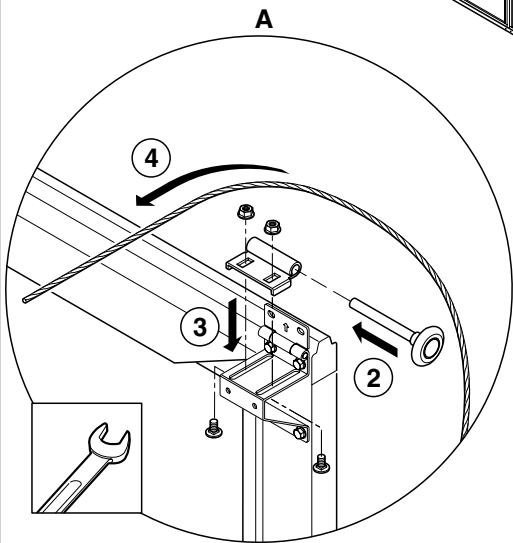
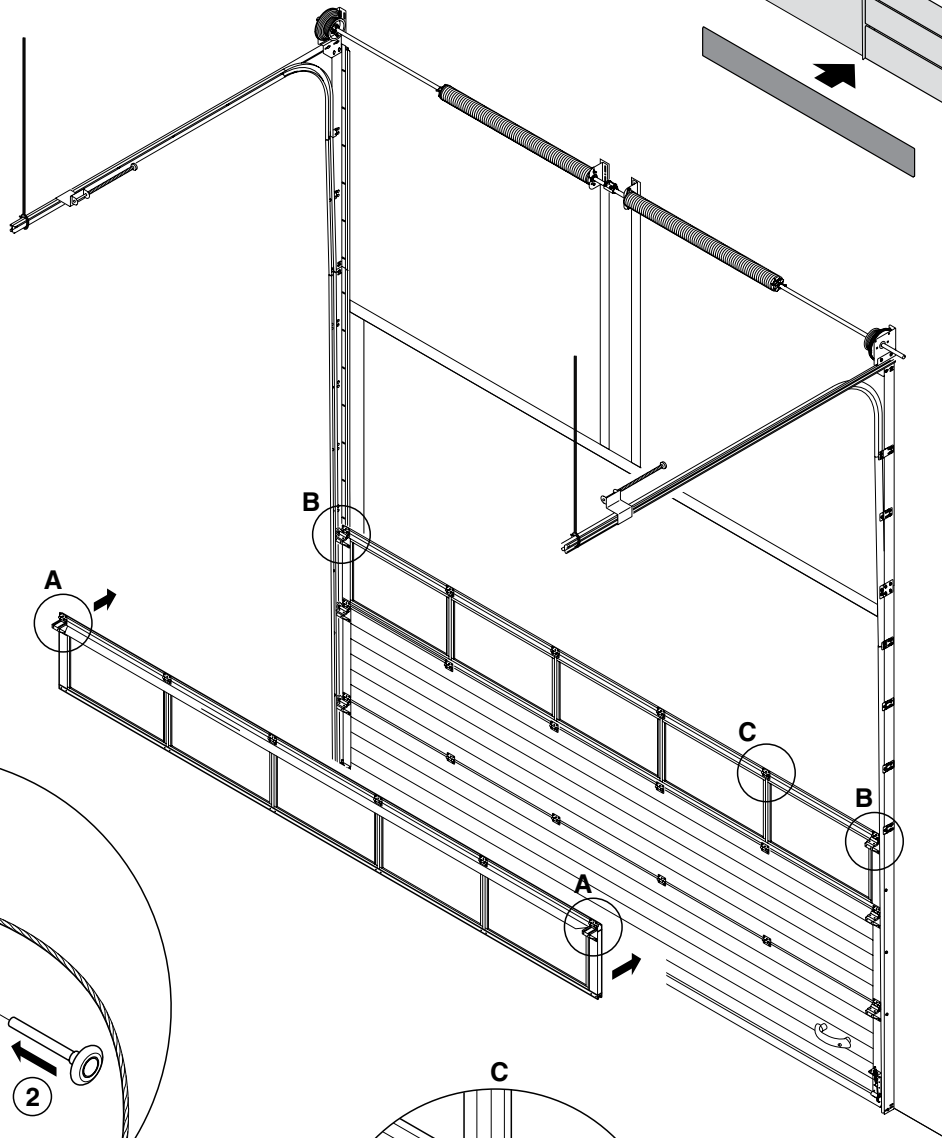


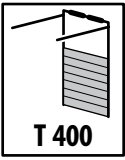




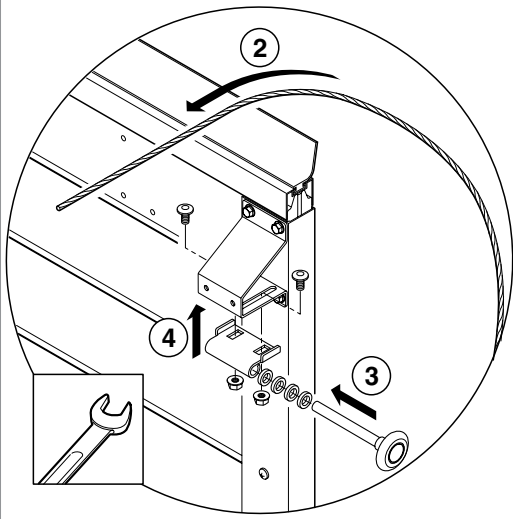
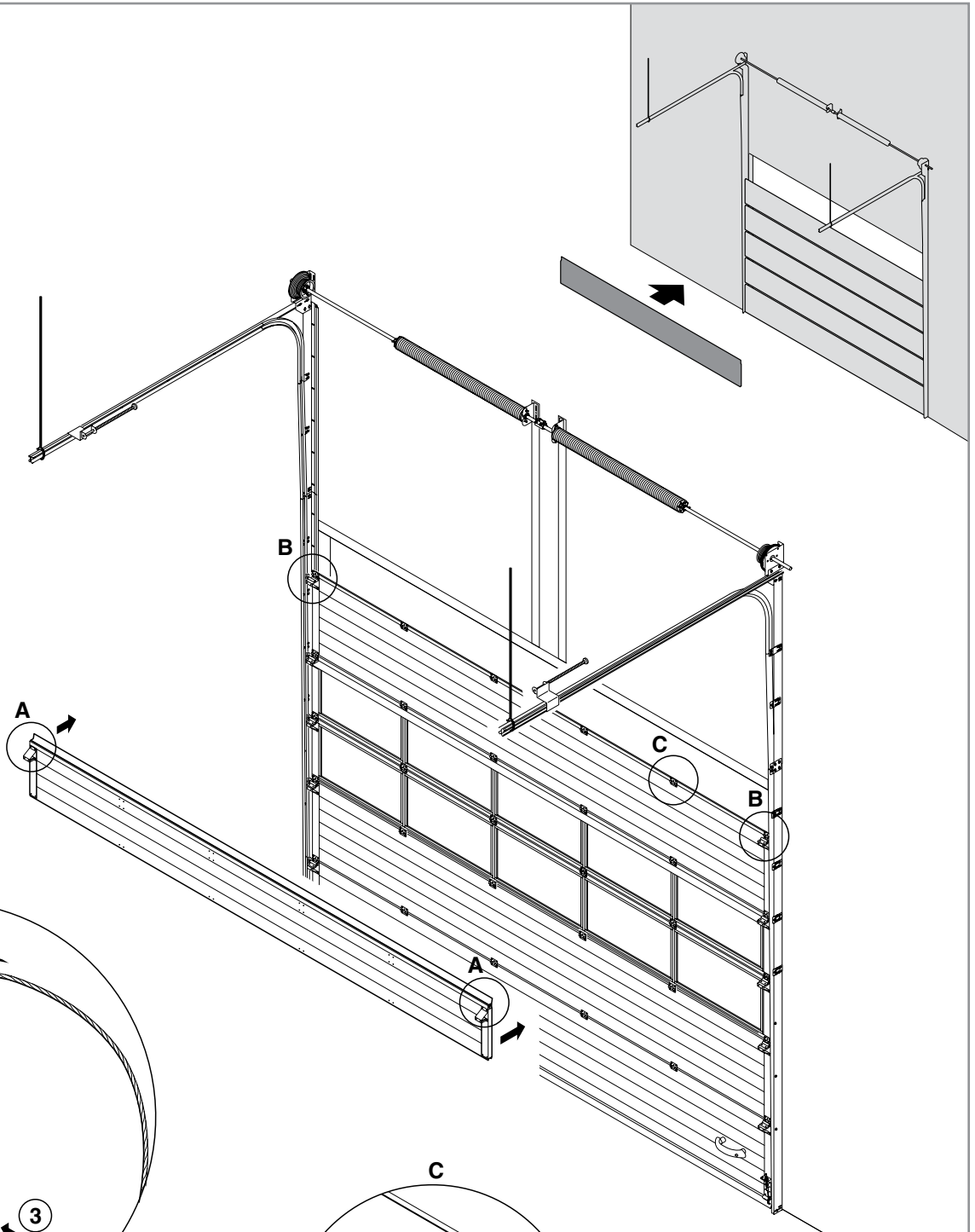


T 400

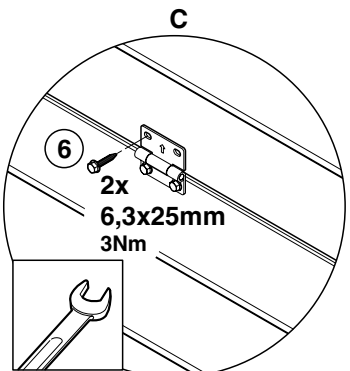




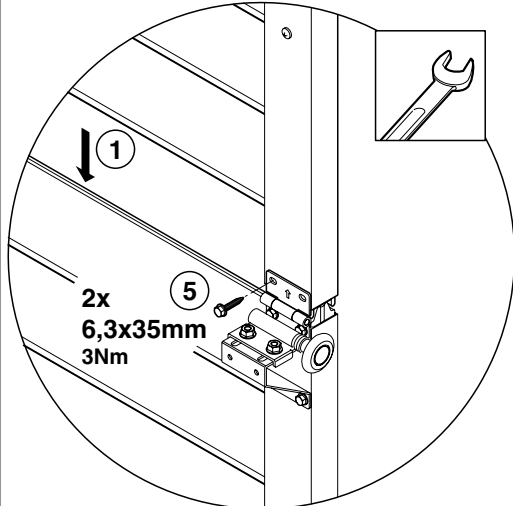
T 400



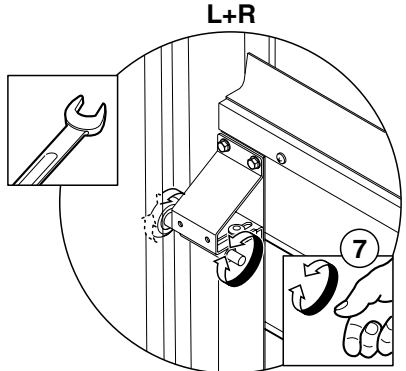
B



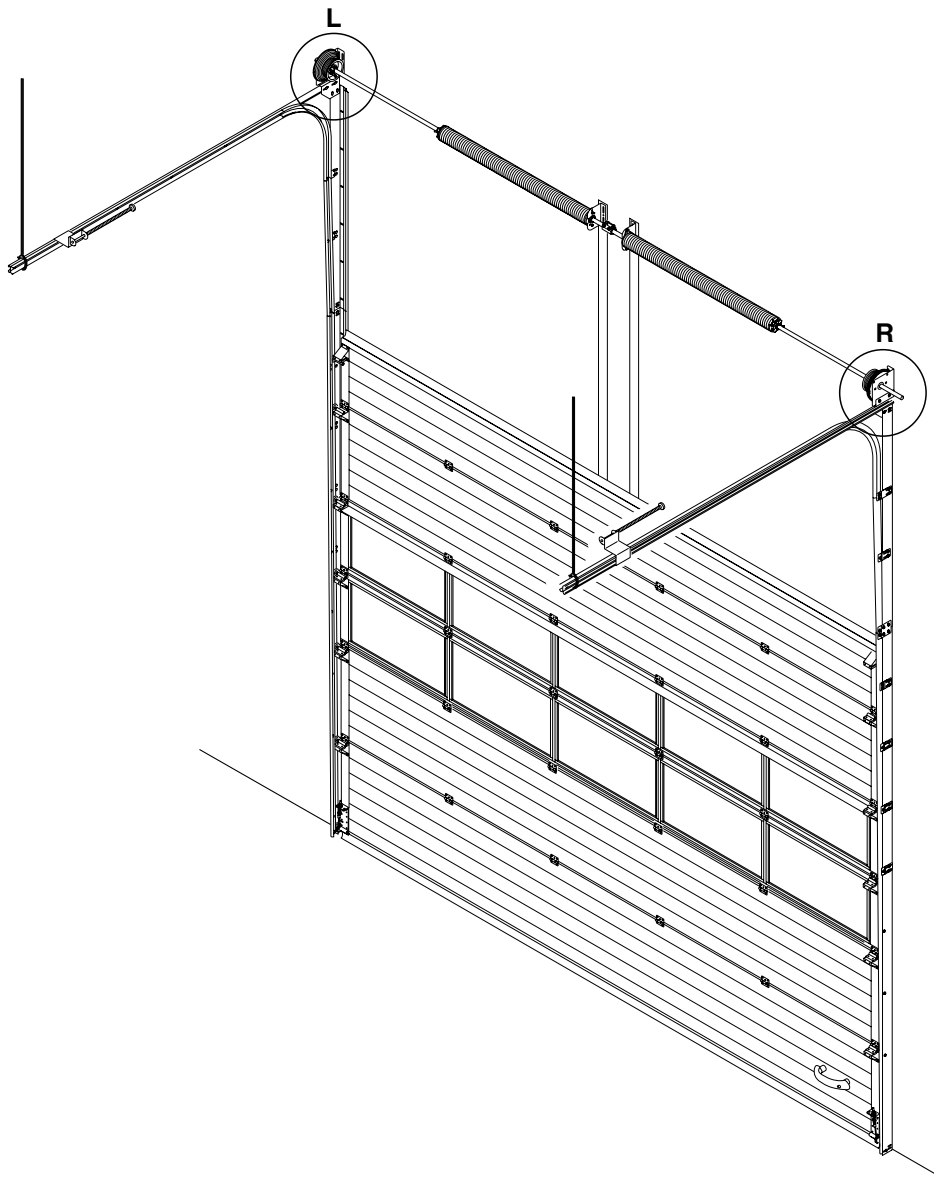
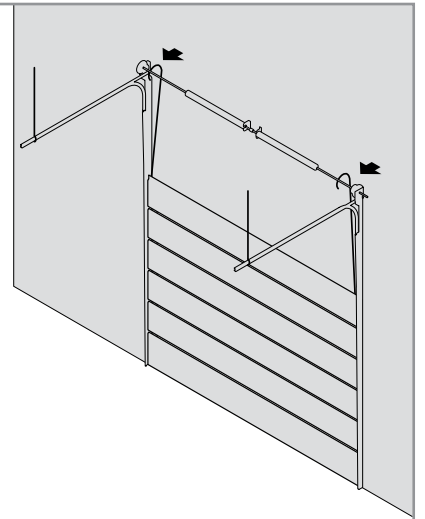
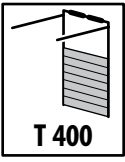
2x
6,3x25mm
3Nm

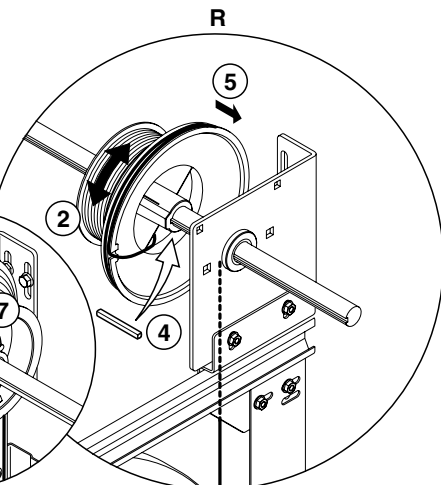
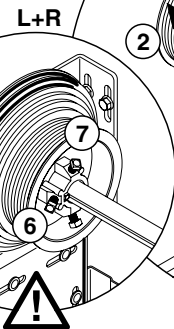
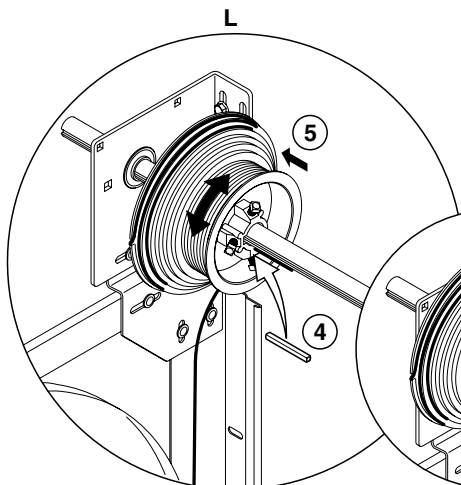
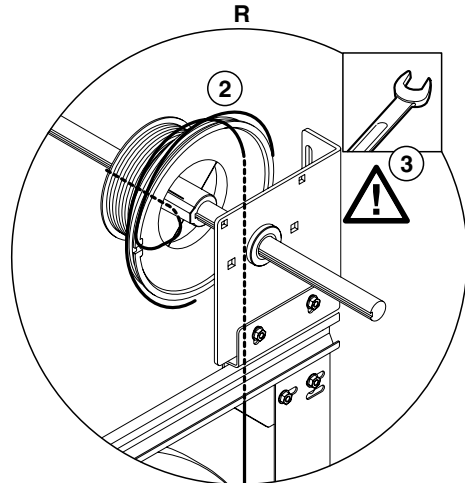
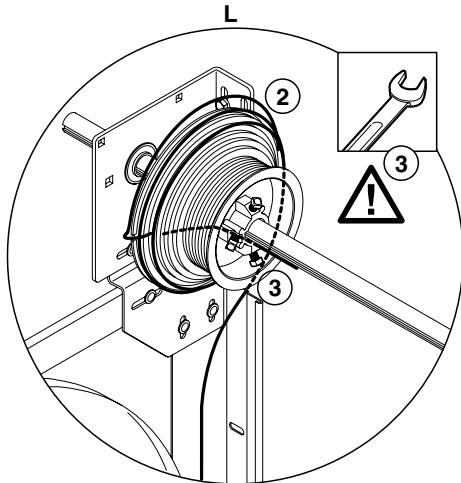
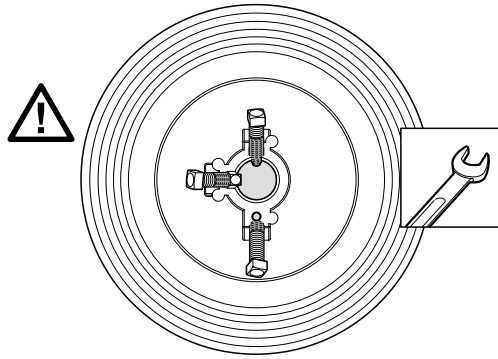
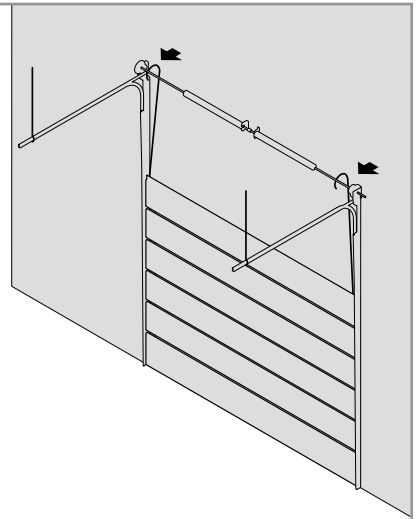
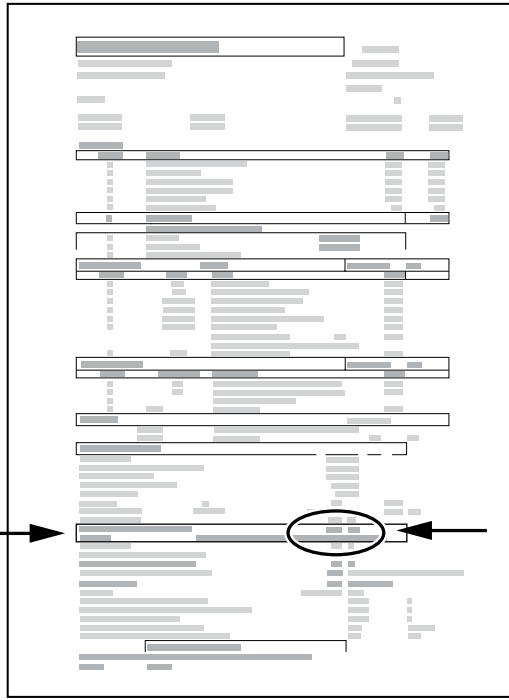
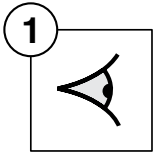


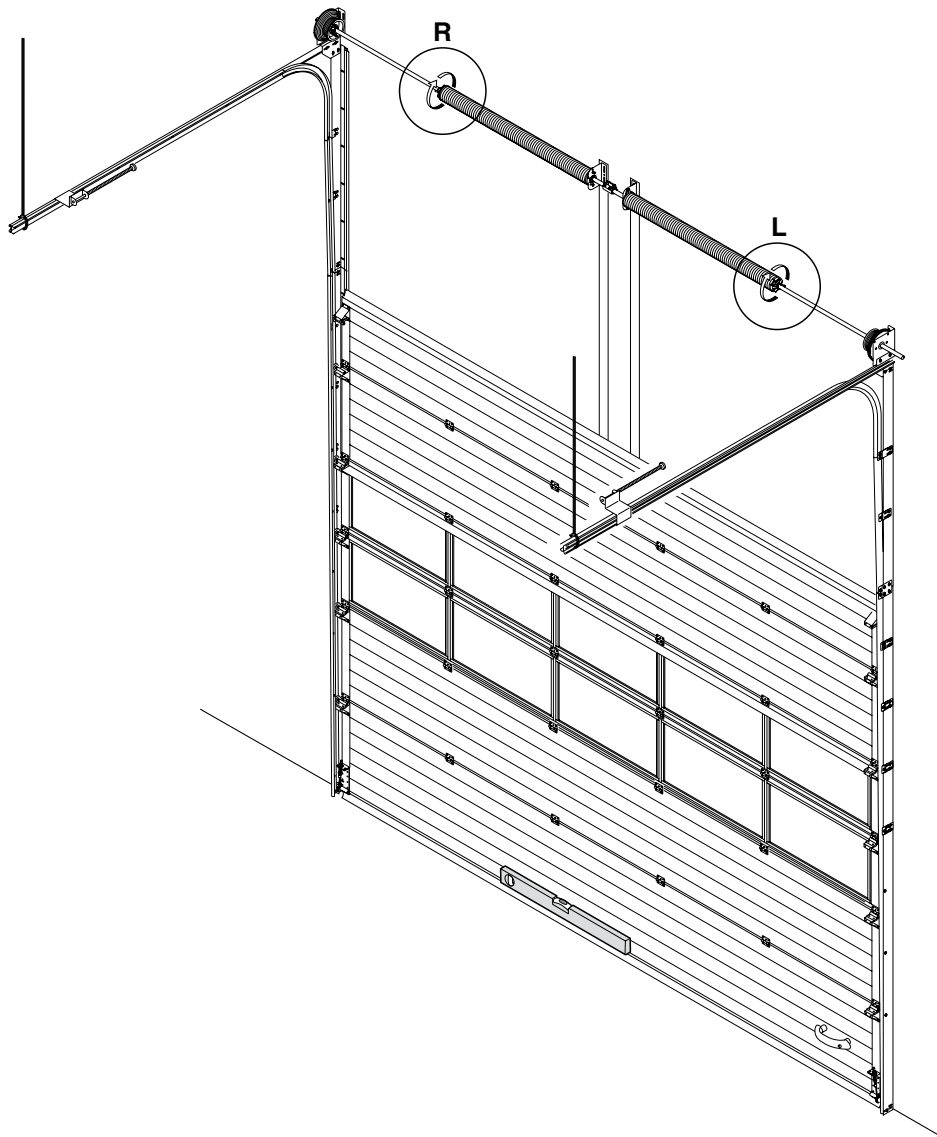
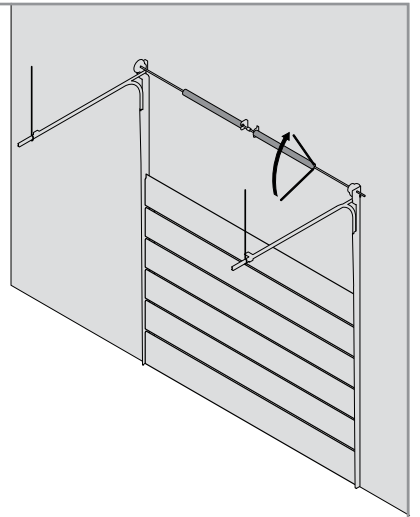
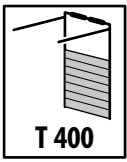
2x
6,3x35mm
3Nm

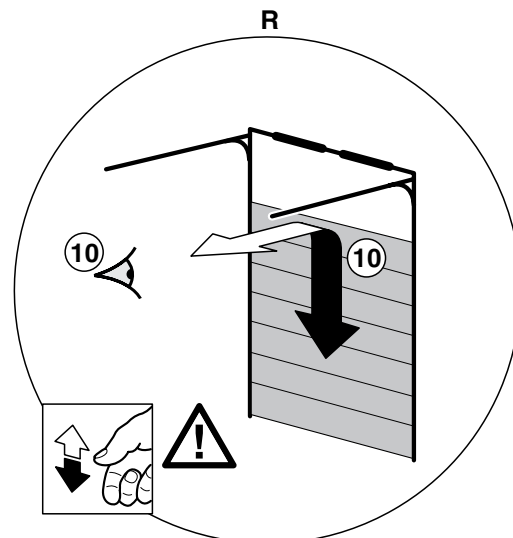
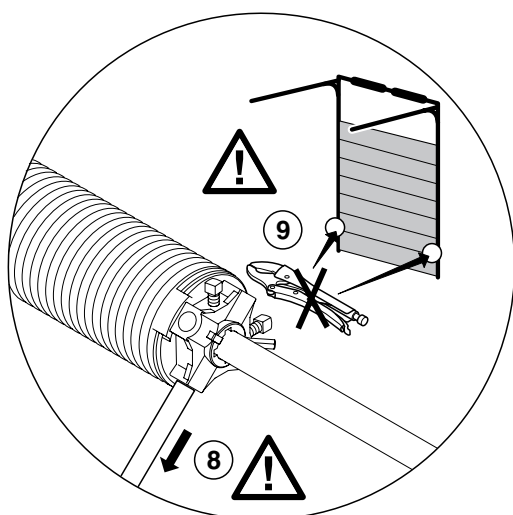
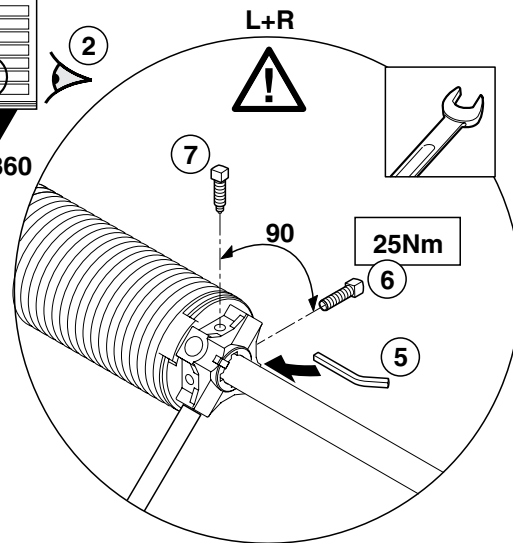
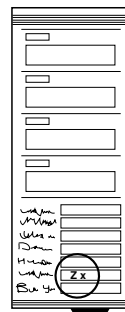
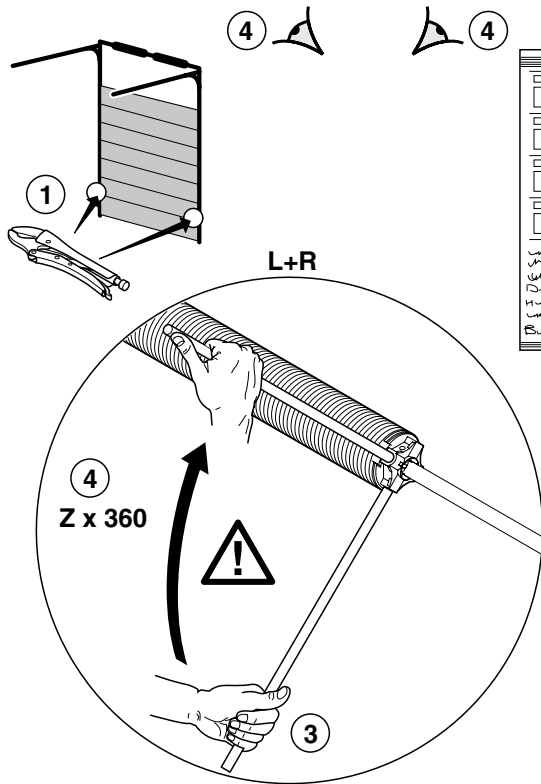
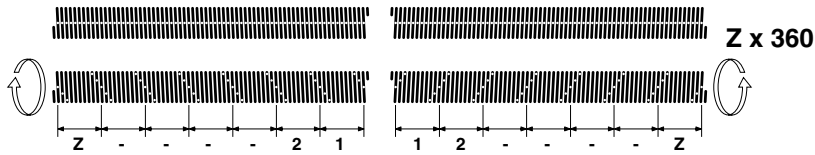
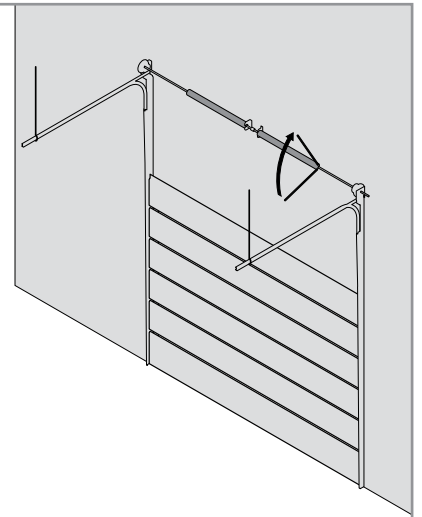
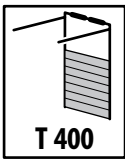


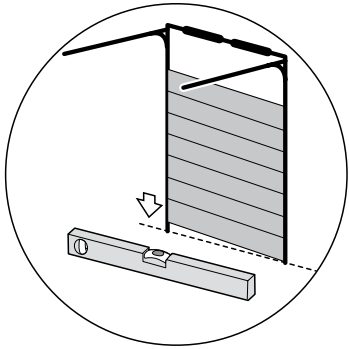
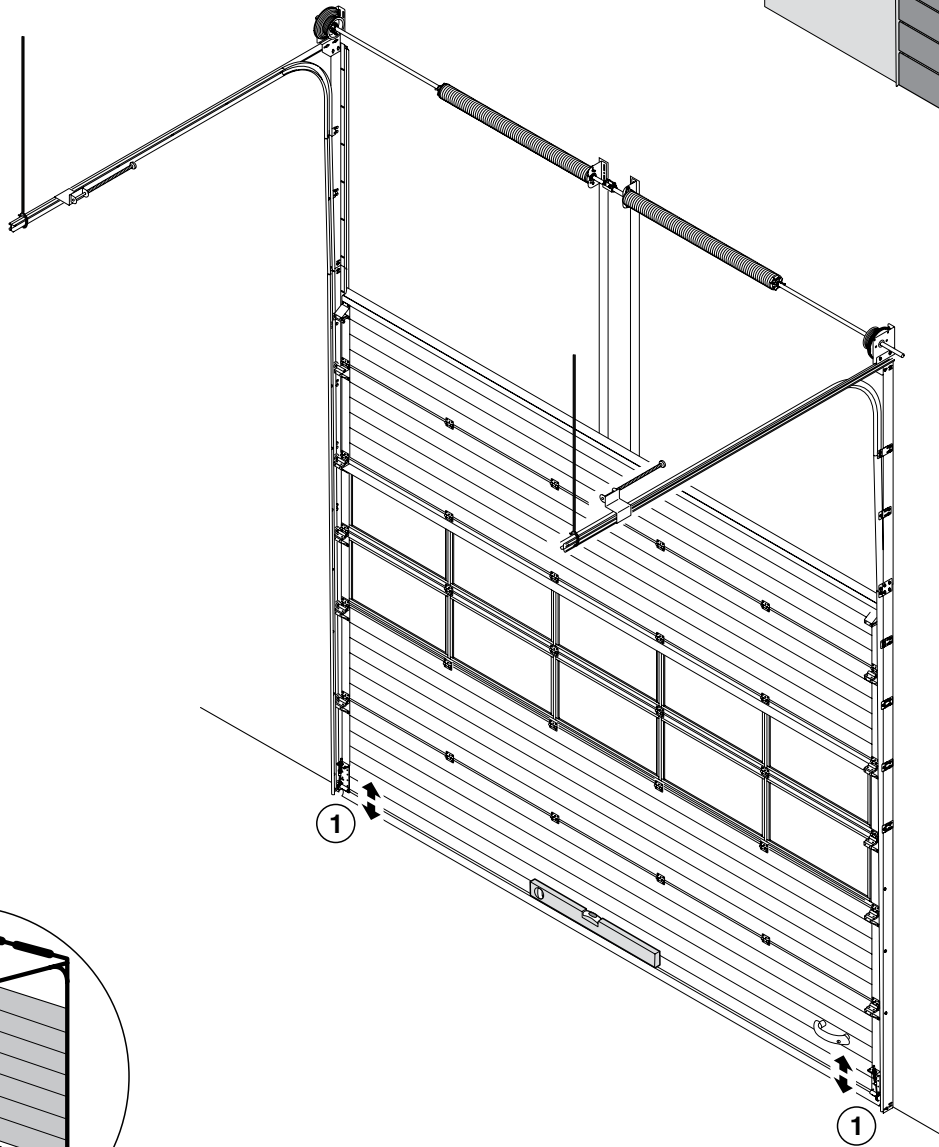
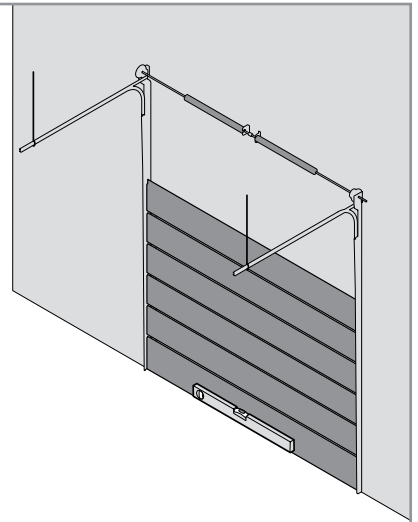
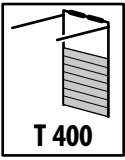
L+R



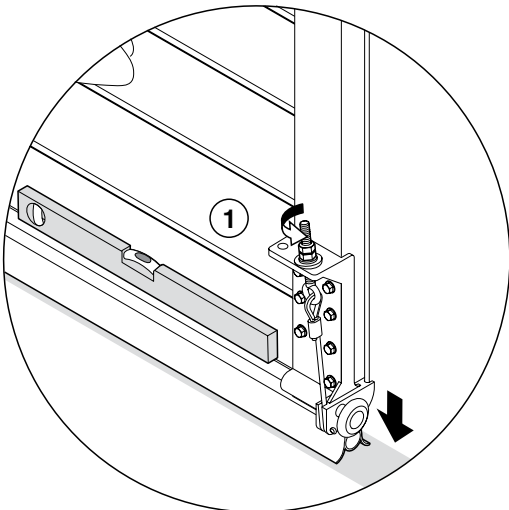




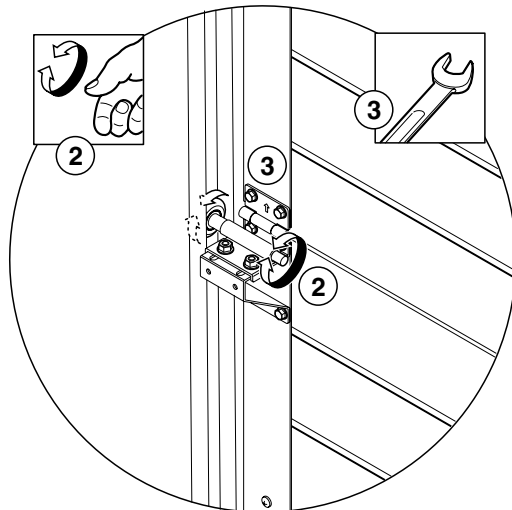


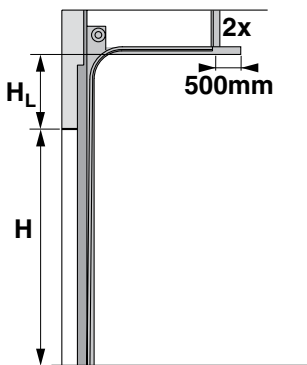
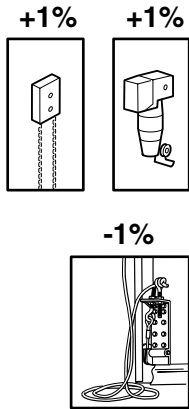
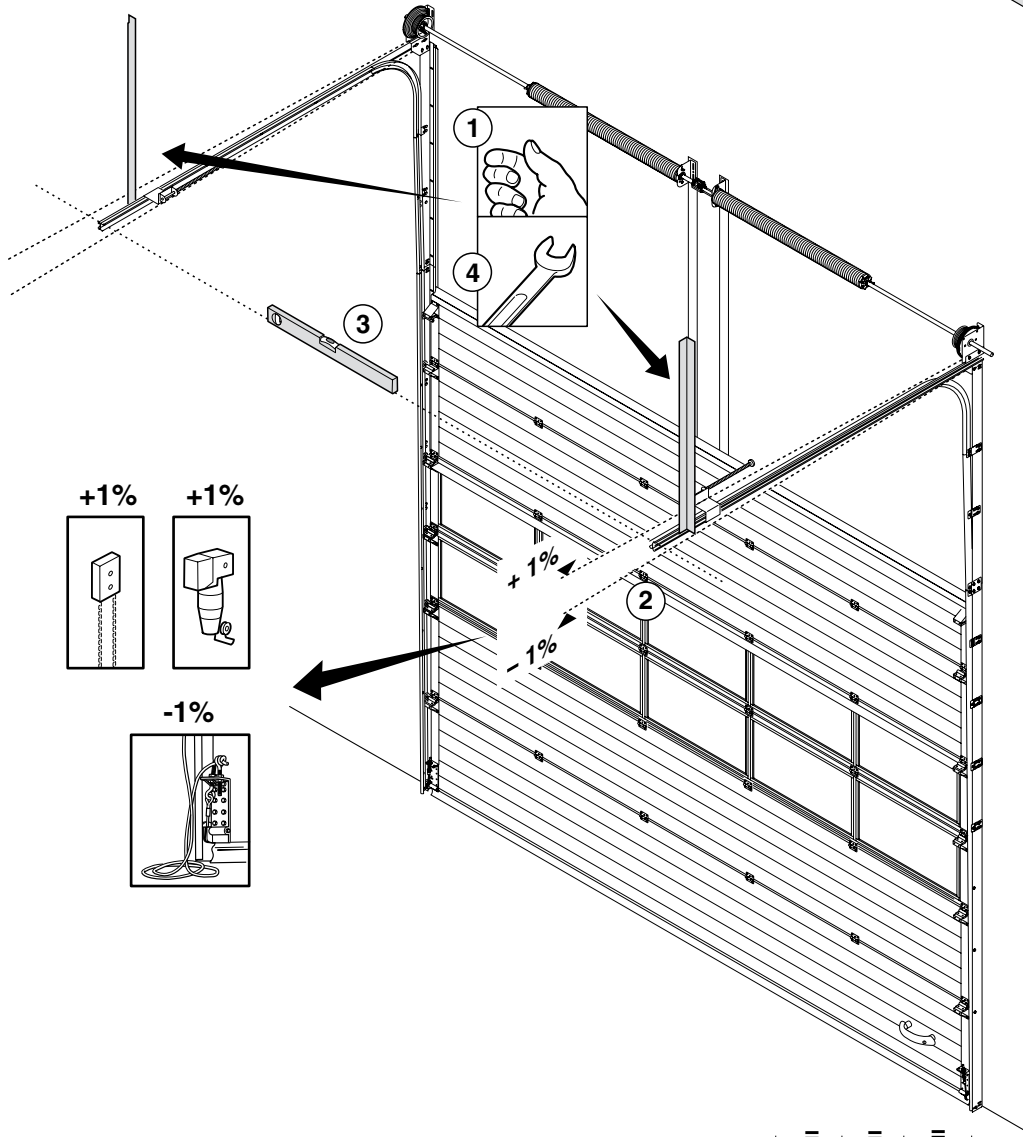
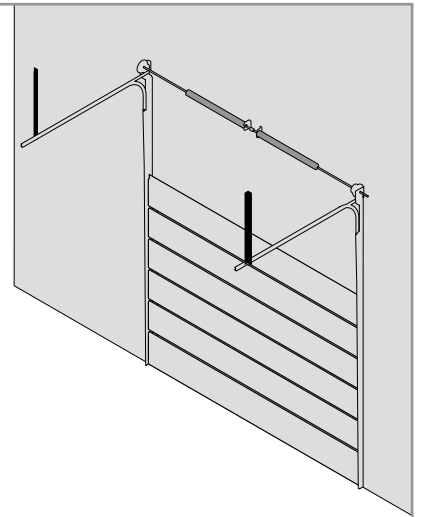
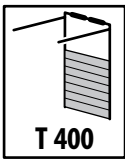


L+R

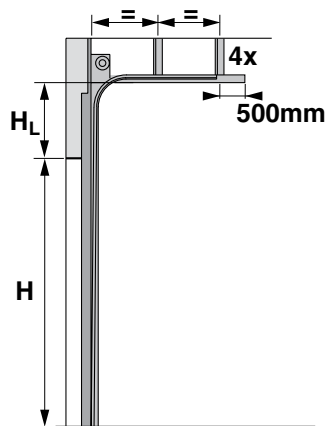


L+R

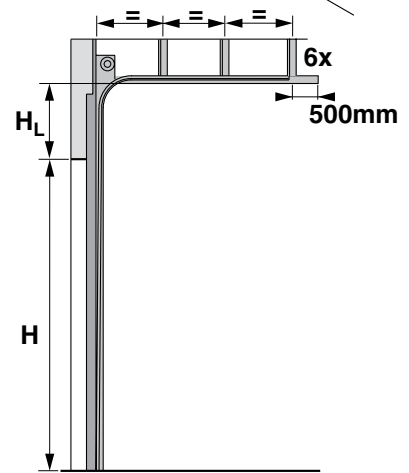




$H-H_L \leq 3000\text{mm}$



$H-H_L > 3000\text{mm}$
 $H-H_L \leq 5000\text{mm}$



$H-H_L > 5000\text{mm}$

